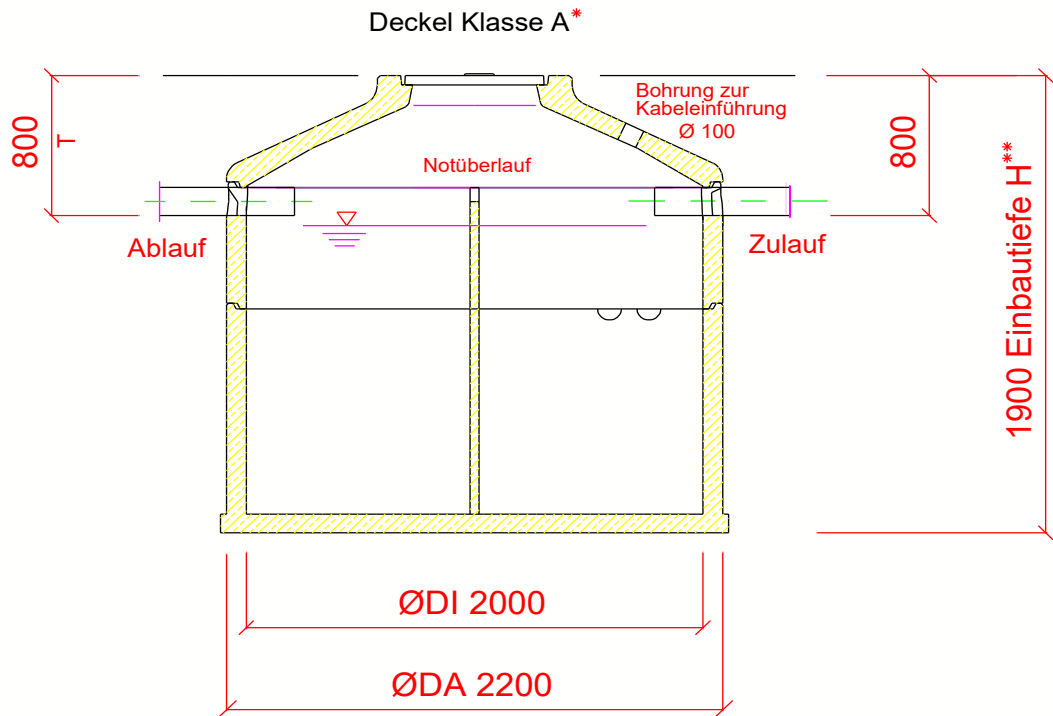


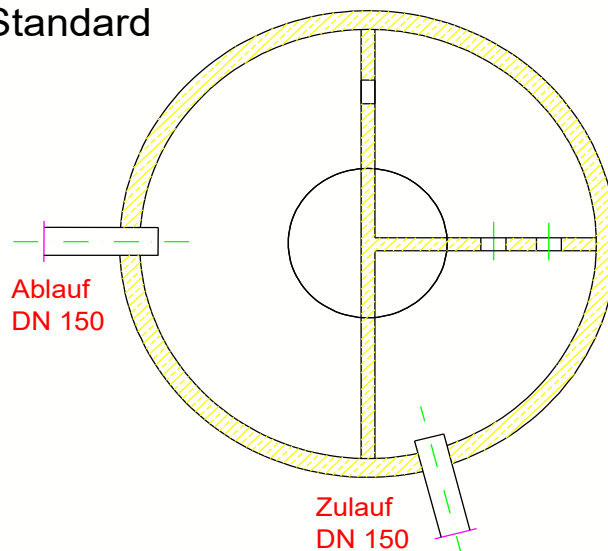
Behälter 3,2 m³ für SBR-Kleinkläranlage für 4 EW nach DIN 4261 Teil 2 in Ringbauweise/Kompaktbauweise

Schnitt



Grundriß

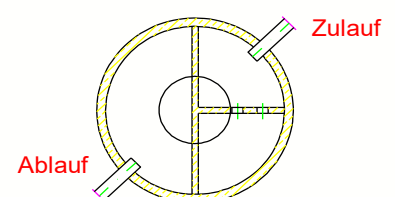
Standard



* Bei Abdeckung Klasse B (befahrbar) erhöhen sich Zu- und Einbautiefe um 175 mm

** zzgl. Mörtelfugen

Durchläufer



Wichtiger Hinweis:
Bauseits muss eine ausreichende
Be- und Entlüftung sichergestellt werden!
(z.B. Entlüftung über Dach)