

Kleinkläranlagen aus PolyEthylen

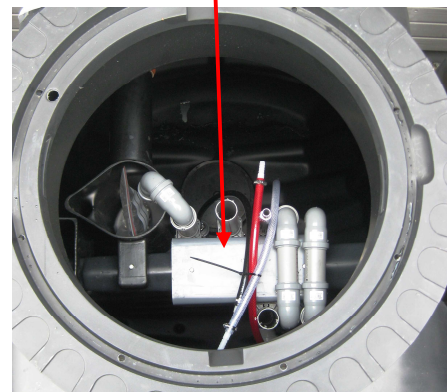
GARANTIE



25 Jahre Behältergarantie



Rüstsatz ziehbar



- Geringes Gewicht (max. 300 kg)
- kompakte Quadergeometrie (Breite 1,22 m)
Bestens zum Einbau in vorh. Rechteckgruben geeignet.
- Höchste Stabilität durch gleichbleibende Wandstärke
- Absolut wasserdicht durch monolithische Bauweise
- Besonders einfach einzubauen
(keine Betonfundament nötig)
- Behältergrößen :
3.500 L, 4.500 L, 6.000 L
- KLARO-Technik bereits fertig vorinstalliert
- PKW Befahrbarkeits-Set ; LKW-Set optional erhältlich
- 25 Jahre Garantie des Herstellers

Kleinkläranlagen aus PolyEthylen

Begehbare Tankabdeckungen und

Wählen Sie Ihre gewünschte begehbare Tankabdeckung mit entsprechender Schachtverlängerung VS 20 oder VS 60. Mit dem Zwischenring kann optional auch eine größere Einbautiefe realisiert werden.



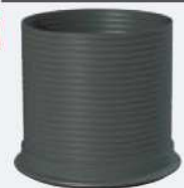
NEU



NEU



NEU



LKW-befahrbar
(Belastungsklasse SLW 30)
max. Achslast 11,5 t, bestehend aus:
Zwischenring, Höhe 60 cm
zusätzlich bauseits Abdeckung
Klasse D stellen
Bestell-Nr. JUWR2045 € 199,-
(nicht für F-LINE- und Trinkwassertanks)

Abdeckung bauseits



Befahrbare Ausführungen

PKW-Komplett-Set **NEU**

max. Achslast 2,2 t, bestehend aus:
Stahldeckel, Schachtverlängerung BS 60 schwere
Ausführung, Zwischenring zur Lastentkopplung
Gesamthöhe: 700 - 1100 mm
Bestell-Nr. JUWR2044 € 499,-



Schema Aufbau PKW-Komplett-Set

Stahldeckel



Schachtverlängerung BS 60 schwere Ausführung



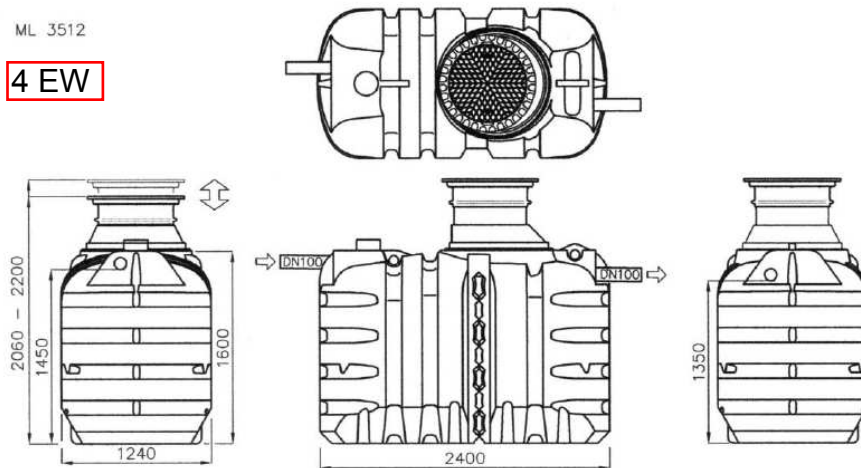
Zwischenring



Abmessungen PE-MONO, ML

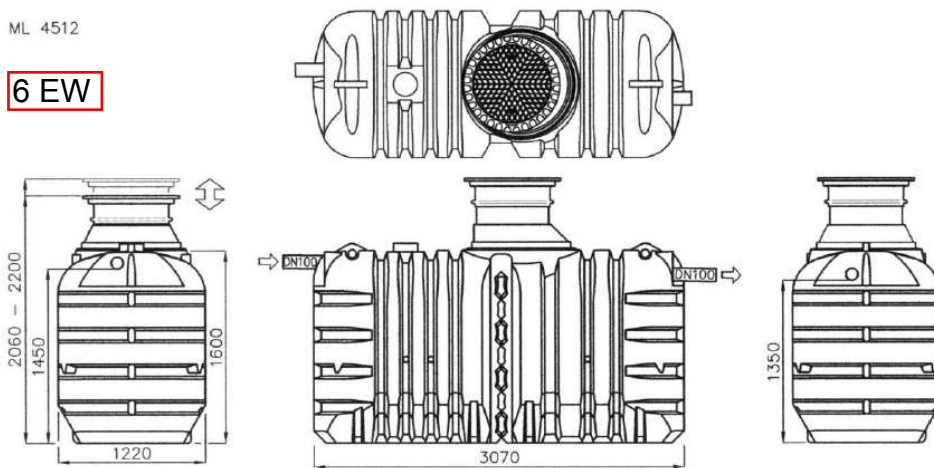
ML 3512

4 EW



ML 4512

6 EW



ML 6012

8 EW

