

DEUTSCHES INSTITUT FÜR BAUTECHNIK

Anstalt des öffentlichen Rechts

10829 Berlin, 20. Mai 2005
Kolonnenstraße 30 L
Telefon: 030 78730-298
Telefax: 030 78730-320
GeschZ.: III 31-1.55.3-10/05

Allgemeine bauaufsichtliche Zulassung

Zulassungsnummer:

Z-55.3-105

Antragsteller:

Zapf GmbH
Nürnberger Straße 38
95440 Bayreuth

Zulassungsgegenstand:

Kleinkläranlagen mit Abwasserbelüftung aus Beton;
Belebungsanlagen im Aufstaubetrieb für 4 bis 53 EW;
Ablaufklasse D

Geltungsdauer bis:

9. Juli 2007

Der oben genannte Zulassungsgegenstand wird hiermit allgemein bauaufsichtlich zugelassen.
Diese allgemeine bauaufsichtliche Zulassung umfasst zehn Seiten und 33 Anlagen.



I. ALLGEMEINE BESTIMMUNGEN

- 1 Mit der allgemeinen bauaufsichtlichen Zulassung ist die Verwendbarkeit bzw. Anwendbarkeit des Zulassungsgegenstandes im Sinne der Landesbauordnungen nachgewiesen.
- 2 Die allgemeine bauaufsichtliche Zulassung ersetzt nicht die für die Durchführung von Bauvorhaben gesetzlich vorgeschriebenen Genehmigungen, Zustimmungen und Bescheinigungen.
- 3 Die allgemeine bauaufsichtliche Zulassung wird unbeschadet der Rechte Dritter, insbesondere privater Schutzrechte, erteilt.
- 4 Hersteller und Vertreiber des Zulassungsgegenstandes haben, unbeschadet weitergehender Regelungen in den "Besonderen Bestimmungen", dem Verwender bzw. Anwender des Zulassungsgegenstandes Kopien der allgemeinen bauaufsichtlichen Zulassung zur Verfügung zu stellen und darauf hinzuweisen, dass die allgemeine bauaufsichtliche Zulassung an der Verwendungsstelle vorliegen muss. Auf Anforderung sind den beteiligten Behörden Kopien der allgemeinen bauaufsichtlichen Zulassung zur Verfügung zu stellen.
- 5 Die allgemeine bauaufsichtliche Zulassung darf nur vollständig vervielfältigt werden. Eine auszugsweise Veröffentlichung bedarf der Zustimmung des Deutschen Instituts für Bautechnik. Texte und Zeichnungen von Werbeschriften dürfen der allgemeinen bauaufsichtlichen Zulassung nicht widersprechen. Übersetzungen der allgemeinen bauaufsichtlichen Zulassung müssen den Hinweis "Vom Deutschen Institut für Bautechnik nicht geprüfte Übersetzung der deutschen Originalfassung" enthalten.
- 6 Die allgemeine bauaufsichtliche Zulassung wird widerruflich erteilt. Die Bestimmungen der allgemeinen bauaufsichtlichen Zulassung können nachträglich ergänzt und geändert werden, insbesondere, wenn neue technische Erkenntnisse dies erfordern.



II. BESONDERE BESTIMMUNGEN

1 Zulassungsgegenstand und Anwendungsbereich

- 1.1 Zulassungsgegenstand sind Kleinkläranlagen mit Abwasserbelüftung aus Beton zum Erdeinbau, die als Belebungsanlagen im Aufstaubetrieb in verschiedenen Baugrößen für 4 bis 53 EW entsprechend Anlage 1 betrieben werden.

Kleinkläranlagen mit Abwasserbelüftung dienen der aeroben biologischen Behandlung des im Trennverfahren erfassten häuslichen Schmutzwassers und gewerblichen Schmutzwasser soweit es häuslichem Schmutzwasser vergleichbar ist.

Die Kleinkläranlagen werden grundsätzlich einschließlich aller Bauteile als Neuanlagen hergestellt. Sie können jedoch auch durch entsprechende Nachrüstung bestehender Anlagen hergestellt werden.

Die Genehmigung zur wesentlichen Änderung einer bestehenden Abwasserbehandlungsanlage (Nachrüstung bestehender Mehrkammergruben) erfolgt nach landesrechtlichen Bestimmungen im Rahmen des wasserrechtlichen Erlaubnisverfahrens.

- 1.2 Der Kleinkläranlage dürfen nicht zugeleitet werden:

- gewerbliches Schmutzwasser, soweit es nicht häuslichem Schmutzwasser vergleichbar ist
- Fremdwasser (z.B. Drainwasser)
- Kühlwasser
- Ablaufwasser von Schwimmbecken
- Niederschlagswasser



- 1.3 Mit dieser allgemeinen bauaufsichtlichen Zulassung werden neben den bauaufsichtlichen auch die wasserrechtlichen Anforderungen im Sinne der Verordnungen der Länder zur Feststellung der wasserrechtlichen Eignung von Bauprodukten und Bauarten durch Nachweise nach den Landesbauordnungen (WasBauPVO) erfüllt.

- 1.4 Die allgemeine bauaufsichtliche Zulassung wird unbeschadet der Prüf- oder Genehmigungsvorbehalte anderer Rechtsbereiche (z.B. 1. Verordnung zum Gerätesicherheitsgesetz - Niederspannungsrichtlinie -, Gesetz über die elektromagnetische Verträglichkeit von Geräten - EMVG-Richtlinie -, 11. Verordnung zum Gerätesicherheitsgesetz - Explosionschutzverordnung -, 9. VO zum Gerätesicherheitsgesetz - Maschinenrichtlinie) erteilt.

2 Bestimmungen für das Bauprodukt

2.1 Eigenschaften und Anforderungen

2.1.1 Eigenschaften

Die Kleinkläranlagen mit Abwasserbelüftung (Belebungsanlagen im Aufstaubetrieb), entsprechend der Funktionsbeschreibung in den Anlagen 30 bis 32 wurden gemäß prEN 12566-3¹ auf einem Testfeld geprüft und entsprechend den Zulassungsgrundsätzen für Kleinkläranlagen des Deutschen Instituts für Bautechnik beurteilt.

Kleinkläranlagen dieses Typs sind in der Lage, folgende Anforderungen im Vor-Ort-Einsatz einzuhalten.

¹ prEN 12566-3:10-2001:

"Kleinkläranlagen für bis zu 50 EW, Teil 3: Vorgefertigte und/oder vor Ort montierte Anlagen zur Behandlung von häuslichem Schmutzwasser"

Anforderungen, bestimmt am Ablauf der Kleinkläranlage:

- BSB₅: ≤ 15 mg/l aus einer 24 h-Mischprobe, homogenisiert
≤ 20 mg/l aus einer Stichprobe, homogenisiert
- CSB: ≤ 75 mg/l aus einer 24 h-Mischprobe, homogenisiert
≤ 90 mg/l aus einer Stichprobe, homogenisiert
- NH₄-N: ≤ 10 mg/l aus einer 24h-Mischprobe, filtriert
- N_{anorg} ≤ 25 mg/l aus einer 24h- Mischprobe, filtriert
- Abfiltrierbare Stoffe: ≤ 50 mg/l aus einer Stichprobe

Damit sind die Anforderungen an die Ablaufklasse D eingehalten.

2.1.2 Anforderungen

2.1.2.1 Klärtechnische Bemessung

Die klärtechnische Bemessung für jede Ausbaugröße ist den Tabellen in den Anlagen 16 bis 29 zu entnehmen.

2.1.2.2 Aufbau der Kleinkläranlagen

Die Kleinkläranlagen mit Abwasserbelüftung müssen hinsichtlich der Gestaltung, der verwendeten Werkstoffe und der Maße den Angaben der Anlagen 1 bis 29 entsprechen. Für die Nachrüstung bestehender Anlagen sind die Angaben in den Anlagen 1 bis 29 maßgebend.

2.1.2.3 Standsicherheitsnachweis

Für den Standsicherheitsnachweis gilt DIN 1045².

Der Nachweis der Standsicherheit ist durch eine statische Berechnung im Einzelfall oder durch eine statische Typenprüfung durch den Hersteller zu erbringen. Die erforderlichen Nachweise sind sowohl für die größte als auch für die kleinste Einbautiefe zu erbringen. Der horizontale Erddruck ist einheitlich für alle Bodenarten anzusetzen mit $P_h = 0,5\gamma x h$, wobei für γ 20 kN/m³ anzunehmen ist.

2.2 Herstellung, Kennzeichnung

2.2.1 Herstellung

2.2.1.1 Allgemeines

Die Kleinkläranlagen werden entweder vollständig im Werk oder durch Nachrüstung bestehender Anlagen hergestellt.

2.2.1.2 Es sind Betonbauteile zu verwenden, die der Bauregelliste A Teil 1, lfd. Nr. 1.6.1 entsprechen und folgende Merkmale haben.

- Der Beton für die Kleinkläranlagen mit Abwasserbelüftung müssen mindestens B 45 entsprechen.
- Der Beton muss auch die Anforderungen der Norm DIN 4281³ erfüllen.
- Die Betonbauteile müssen die angegebenen Abmessungen aufweisen und gemäß der statischen Berechnung bewehrt sein.

Die Betonbauteile müssen entsprechend den Bestimmungen der technischen Regel nach Bauregelliste A Teil 1, lfd. Nr. 1.6.1 mit dem bauaufsichtlichen Übereinstimmungszeichen gekennzeichnet sein. Die Kennzeichnung muss auch die für den Verwendungszweck erforderlichen oben genannten Merkmale enthalten.

Absatz 1 entfällt, wenn die Betonbauteile Teil einer bestehenden Anlage mit bauaufsichtlichem Verwendbarkeitsnachweis sind.



2 DIN 1045:1988-07
3 DIN 4281:1998-08

"Beton und Stahlbeton, Bemessung und Ausführung"

"Beton für werkmäßig hergestellte Entwässerungsgegenstände; Herstellung, Prüfungen und Überwachung"

2.2.2 Kennzeichnung

Die Kleinkläranlagen mit Abwasserbelüftung (Belebungsanlagen im Aufstaubetrieb) müssen vom Hersteller mit dem Übereinstimmungszeichen (Ü-Zeichen) nach den Übereinstimmungszeichen-Verordnungen der Länder gekennzeichnet werden. Die Kennzeichnung darf nur erfolgen, wenn die Voraussetzungen nach Abschnitt 2.3 erfüllt sind. Des Weiteren sind die Kleinkläranlagen mit Abwasserbelüftung jederzeit leicht erkennbar und dauerhaft mit folgenden Angaben zu kennzeichnen:

- Typbezeichnung
- max. E
- Elektrischer Anschlusswert
- Nutzbare Volumina der Vorklärung bzw. Schlamm-speicherung des Puffers
- des Belebungsbeckens
- Ablaufklasse D



2.3 Übereinstimmungsnachweis

2.3.1 Neubau

2.3.1.1 Allgemeines

Die Bestätigung der Übereinstimmung der Kleinkläranlagen mit Abwasserbelüftung mit den Bestimmungen dieser allgemeinen bauaufsichtlichen Zulassung muss für jedes Herstellwerk mit einer Übereinstimmungserklärung des Herstellers auf der Grundlage einer werkseigenen Produktionskontrolle erfolgen.

2.3.1.2 Werkseigene Produktionskontrolle

In jedem Herstellwerk ist eine werkseigenen Produktionskontrolle einzurichten und durchzuführen. Unter werkseigener Produktionskontrolle wird die vom Hersteller vorzunehmende kontinuierliche Überwachung der Produktion verstanden, mit der dieser sicherstellt, dass die von ihm hergestellten Bauprodukte den Bestimmungen dieser allgemeinen bauaufsichtlichen Zulassung entsprechen.

Die werkseigene Produktionskontrolle besteht aus:

- Beschreibung und Überprüfung der Ausgangsmaterialien und der Bauteile:
Die Übereinstimmung der zugelieferten Materialien mit den Bestimmungen dieser allgemeinen bauaufsichtlichen Zulassung ist mindestens durch Werksbescheinigungen nach DIN EN 10204⁴ Punkt 2.1 durch die Lieferer nachzuweisen und die Lieferpapiere bei jeder Lieferung auf Übereinstimmung mit der Bestellung zu kontrollieren.
Die Betonbauteile müssen entsprechend den Bestimmungen der technischen Regel aus der Bauregelliste A, Teil 1, Ifd. Nr. 1.6.1 mit dem bauaufsichtlichen Übereinstimmungszeichen gekennzeichnet sein. Die Kennzeichnung muss auch die für den Verwendungszweck erforderlichen wesentlichen Merkmale nach Abschnitt 2.2.1.1 enthalten.
- Kontrollen und Prüfungen, die am fertigen Produkt durchzuführen sind:
Es sind
 - die relevanten Abmessungen des Bauteils
 - die Durchmesser und die höhenmäßige Anordnung von Zu- und Ablauf
 - die Einbautiefe und die Höhe über dem Wasserspiegel von Tauchrohr und Tauchwand

festzustellen und auf Übereinstimmung mit den Festlegungen in den Anlagen zu dieser allgemeinen bauaufsichtlichen Zulassung zu prüfen.

4

DIN EN 10204:1995-08

"Metallische Erzeugnisse; Arten von Prüfbescheinigungen"

- Prüfung der Wasserundurchlässigkeit jedes ersten Teils nach Beginn der Fertigung anschließend jedes 100. Teils gemäß DIN 4261-101⁵. Mindestens aber ist eine Prüfung pro Woche durchzuführen.

Die Ergebnisse der werkseigenen Produktionskontrolle sind aufzuzeichnen und auszuwerten. Die Aufzeichnungen müssen mindestens folgende Angaben enthalten:

- Bezeichnung des Bauprodukts bzw. der Ausgangsmaterialien und der Bestandteile
- Art der Kontrollen oder Prüfungen
- Datum der Herstellung und der Prüfung des Bauprodukts bzw. der Ausgangsmaterialien oder der Bestandteile
- Ergebnis der Kontrollen und Prüfungen und, soweit zutreffend, Vergleich mit den Anforderungen
- Unterschrift des für die werkseigene Produktionskontrolle Verantwortlichen

Die Aufzeichnungen sind mindestens fünf Jahre aufzubewahren. Sie sind dem Deutschen Institut für Bautechnik, der zuständigen obersten Bauaufsichtsbehörde oder der zuständigen Wasserbehörde auf Verlangen vorzulegen.

Bei ungenügendem Prüfergebnis sind vom Hersteller unverzüglich die erforderlichen Maßnahmen zur Abstellung des Mangels zu treffen. Bauprodukte, die den Anforderungen nicht entsprechen, sind so zu handhaben, dass Verwechslungen mit übereinstimmenden ausgeschlossen werden. Nach Abstellung des Mangels ist - soweit technisch möglich und zum Nachweis der Mängelbeseitigung erforderlich - die betreffende Prüfung unverzüglich zu wiederholen.

2.3.2 Nachrüstung

Die Bestätigung der Übereinstimmung der nachgerüsteten Anlage mit den Bestimmungen der allgemeinen bauaufsichtlichen Zulassung muss mit einer Übereinstimmungserklärung der nachrüstenden Firma auf der Grundlage folgender Kontrollen der nach Abschnitt 3 vor Ort fertig eingebauten Anlage erfolgen:

Die Vollständigkeit der montierten Anlage und die Anordnung der Anlagenteile einschließlich der Einbauteile ist zu kontrollieren.

Die Ergebnisse der Kontrollen und Prüfungen sind aufzuzeichnen und auszuwerten. Die Aufzeichnungen müssen mindestens folgende Angaben enthalten:

- Bezeichnung der Anlage bzw. der Behälter einschließlich Einbauteile
- Art der Kontrollen oder Prüfungen
- Datum der Kontrollen und Überprüfungen
- Ergebnis der Kontrollen und Prüfungen und, soweit zutreffend, Vergleich mit den Anforderungen
- Unterschrift des für die Kontrollen Verantwortlichen

Bei ungenügendem Prüfergebnis sind von der nachrüstenden Firma unverzüglich die erforderlichen Maßnahmen zur Abstellung des Mangels zu treffen. Nach Abstellung des Mangels ist - soweit technisch möglich und zum Nachweis der Mängelbeseitigung erforderlich - die betreffende Prüfung unverzüglich zu wiederholen.

Die Aufzeichnungen der Kontrollen und Prüfungen sowie die Übereinstimmungserklärung sind mindestens fünf Jahre beim Antragsteller bzw. der einbauenden Firma aufzubewahren. Sie sind dem Deutschen Institut für Bautechnik, der zuständigen obersten Bauaufsichtsbehörde oder der zuständigen Wasserbehörde auf Verlangen vorzulegen.





3 Bestimmungen für den Einbau

3.1 Einbaustelle

Bei der Wahl der Einbaustelle ist darauf zu achten, dass die Kleinkläranlage jederzeit zugänglich und die Schlammabnahme jederzeit sichergestellt ist. Der Abstand der Anlage von vorhandenen und geplanten Wassergewinnungsanlagen muss so groß sein, dass Beeinträchtigungen nicht zu besorgen sind. Die Bestimmungen für Wasserschutzgebiete sind entsprechend den landesrechtlichen Vorschriften zu beachten.

3.2 Allgemeine Bestimmungen

Der Antragsteller hat sowohl für den Fall, dass die Kleinkläranlage vollständig im Werk als auch für den Fall, dass sie durch Nachrüstung einer bestehenden Anlage hergestellt wird, je eine eigene Einbauanleitung zu erstellen. Dabei sind die Bestimmungen der Anlagen 32 und 33 zu beachten.

3.3 Vollständig im Werk hergestellte Anlagen

Der Einbau ist gemäß der Einbauanleitung des Herstellers unter Berücksichtigung der Randbedingungen, die dem Standsicherheitsnachweis zu Grunde gelegt werden, vorzunehmen.

3.4 Durch Nachrüstung einer bestehenden Anlage hergestellte Anlage

Der Einbau ist gemäß der Einbauanleitung des Herstellers vorzunehmen.

Der ordnungsgemäße Zustand der vorhandenen Mehrkammergrube ist nach der Entleerung durch Inaugenscheinnahme unter Verantwortung der nachrüstenden Firma zu beurteilen und zu dokumentieren. Eventuelle Nacharbeiten sind unter Berücksichtigung von Ein- und/oder Umbauten von ihr auszuführen und schriftlich niederzulegen. Dies ist dem Betreiber gemeinsam mit dem Betriebsbuch zu übergeben.

Sämtliche bauliche Änderungen an bestehenden Mehrkammergruben, wie Schließen der Durchtrittsöffnungen, Gestaltung der Übergänge zwischen den Kammern und anderes müssen entsprechend den zeichnerischen Unterlagen dieser allgemeinen bauaufsichtlichen Zulassung erfolgen.

Die baulichen Änderungen dürfen die statische Konzeption der vorhandenen Anlage nicht beeinträchtigen.

Bei der Nachrüstung bestehender Anlagen können in Abhängigkeit der vorgefundenen Situation Abweichungen von den angegebenen Höhenmaßen vorkommen, wenn insgesamt folgende Parameter eingehalten werden:

- aus der Differenz von h_{\min} und h_{\max} ergibt sich unter Berücksichtigung des Innendurchmessers das Chargenvolumen für einen Zyklus, der in Belebungsreaktor aufgenommen werden kann.
- Die Höhe h_{\max} muss mindestens 1,0 m betragen, um die Anforderungen aus DIN 4261-2 für die Funktion als Nachklärbecken für die Phase des Absetzens einzuhalten.
- Die Höhe h_{\min} soll den Wert von $2/3$ der Höhe h_{\max} nicht unterschreiten. Dies dient der Betriebssicherheit dahingehend, dass somit genug Abstand zum abgesetzten Schlamm eingehalten werden kann.

Die so nachgerüstete Anlage muss mindestens den Angaben der Anlagen dieser allgemeinen bauaufsichtlichen Zulassung entsprechen.

3.5 Prüfung der Wasserdichtheit nach dem Ein- bzw. Umbau (Nachrüstung)

Außenwände und Sohlen der Anlagenteile sowie Rohranschlüsse müssen dicht sein. Zur Prüfung ist die Anlage nach dem Einbau bis zur Behälteroberkante (Oberkante Konus oder Abdeckplatte) mit Wasser zu füllen. Bei Behältern aus Beton darf der Wasserverlust

0,1 l/m² benetzter Innenfläche der Außenwände nach DIN EN 1610⁶ nicht überschreiten. Bei Behältern aus anderen Werkstoffen ist Wasserverlust nicht zulässig. Gleichwertige Prüfverfahren nach DIN EN 1610 sind zugelassen.



4 Bestimmungen für Nutzung, Betrieb und Wartung

4.1 Allgemeines

Die unter Abschnitt 2.1.1 bestätigten Eigenschaften sind im Vor-Ort-Einsatz nur erreichbar, wenn Betrieb und Wartung entsprechend den nachfolgenden Bestimmungen durchgeführt werden.

Kleinkläranlagen müssen stets betriebsbereit sein.

Die Kleinkläranlagen müssen mit einer netzunabhängigen Stromausfallüberwachung ausgestattet sein.

In Kleinkläranlagen darf nur Abwasser eingeleitet werden, das diese weder beschädigt noch ihre Funktion beeinträchtigt (siehe DIN 1986-37).

Der Hersteller der Anlage hat eine Anleitung für den Betrieb und die Wartung einschließlich der Schlammmentnahme, die mindestens die Bestimmungen dieser allgemeinen bauaufsichtlichen Zulassung enthält, aufzustellen und dem Betreiber der Anlage auszuhändigen.

Alle Anlagenteile, die der regelmäßigen Wartung bedürfen, müssen jederzeit sicher zugänglich sein.

Betrieb und Wartung sind so einzurichten, dass

- Gefährdungen der Umwelt nicht zu erwarten sind, was besonders für die Entnahme, den Abtransport und die Unterbringung von Schlamm aus Kleinkläranlagen gilt
- die Kleinkläranlagen in ihrem Bestand und in ihrer bestimmungsgemäßen Funktion nicht beeinträchtigt oder gefährdet werden
- das für die Einleitung vorgesehene Gewässer nicht über das erlaubte Maß hinaus belastet oder sonst nachteilig verändert wird
- keine nachhaltig belästigenden Gerüche auftreten.

Muss zu Reparatur- oder Wartungszwecken in die Kleinkläranlage eingestiegen werden, ist besondere Vorsicht geboten. Die entsprechenden Unfallverhütungsvorschriften sind einzuhalten.

4.2 Nutzung

Die Zahl der Einwohner, deren Abwasser den Kleinkläranlagen jeweils höchstens zugeführt werden darf (max. E) richtet sich nach den Angaben in den Anlagen 16 bis 29 dieser allgemeinen bauaufsichtlichen Zulassung.

4.3 Betrieb

4.3.1 Allgemeines

Der Betreiber muss die Arbeiten durch eine von ihm beauftragte sachkundige⁸ Person durchführen lassen, wenn er selbst nicht die erforderliche Sachkunde besitzt.

Der Betreiber ist bei der Inbetriebnahme der Anlage vom Antragsteller oder von einer fachkundigen Person einzuweisen. Die Einweisung ist zu bescheinigen.

6 DIN EN 1610: "Verlegung und Prüfung von Abwasserleitungen und -kanälen"

7 DIN 1986-3: "Entwässerungsanlagen für Gebäude und Grundstücke, Regeln für Betrieb und Wartung"

8 Als "sachkundig" werden Personen des Betreibers oder beauftragter Dritter angesehen, die auf Grund ihrer Ausbildung, ihrer Kenntnisse und ihrer durch praktische Tätigkeit gewonnenen Erfahrungen gewährleisten, dass sie Eigenkontrollen an Kleinkläranlagen sachgerecht durchführen.

Der Betreiber hat in regelmäßigen Zeitabständen alle Arbeiten durchzuführen, die im Wesentlichen die Funktionskontrolle der Anlage sowie ggf. die Messung der wichtigsten Betriebsparameter zum Inhalt haben; dabei ist die Betriebsanleitung zu beachten.

4.3.2 Tägliche Kontrolle

Es ist zu kontrollieren, ob die Anlage in Betrieb ist.

4.3.4 Monatliche Kontrollen

Es sind folgende Kontrollen durchzuführen:

- Sichtprüfung des Ablaufes auf Schlammabtrieb
- Kontrolle der Zu- und Abläufe auf Verstopfung (Sichtprüfung)
- Feststellung von eventuell vorhandenem Schwimmschlamm und gegebenenfalls Beseitigung des Schwimmschlammes (in den Schlamm Speicher)
- Ablesen des Betriebsstundenzählers des Gebläses und der Pumpen und Eintragen in das Betriebsbuch.

Festgestellte Mängel oder Störungen sind unverzüglich vom Betreiber bzw. von einem beauftragten Fachmann zu beheben und im Betriebsbuch zu vermerken.

4.4 Wartung

Die Wartung ist vom Antragsteller oder einem Fachbetrieb (Fachkundige)⁹ mindestens zweimal im Jahr (im Abstand von ca. sechs Monaten) durchzuführen.

Der Inhalt der Wartung ist folgender:

- Einsichtnahme in das Betriebsbuch mit Feststellung des regelmäßigen Betriebes (Soll-Ist-Vergleich)
- Funktionskontrolle der betriebswichtigen maschinellen, elektrotechnischen und sonstigen Anlageteile, insbesondere des Gebläses der Pumpen und Luftheber. Wartung dieser Anlagenteile nach den Angaben der Hersteller.
- Funktionskontrolle der Steuerung und der Alarmfunktion
- Einstellen optimaler Betriebswerte wie Sauerstoffversorgung und Schlammvolumenanteil
- Prüfung der Schlammhöhe in der Vorklärung / Schlamm Speicher. Gegebenenfalls Veranlassung der Schlammabfuhr durch den Betreiber. Für einen ordnungsgemäßen Betrieb der Kleinkläranlage ist eine bedarfsgerechte Schlamm Entsorgung geboten. Die Schlamm Entsorgung ist spätestens bei 70 % Füllung des Schlamm Speichers mit Schlamm zu veranlassen.
- Durchführung von allgemeinen Reinigungsarbeiten, z.B. Beseitigung von Ablagerungen.
- Überprüfung des baulichen Zustandes der Anlage.
- Kontrolle der ausreichenden Be- und Entlüftung.
- die durchgeführte Wartung ist im Betriebsbuch zu vermerken.

Untersuchungen im Belebungsbecken:

- Sauerstoffkonzentration
- Schlammvolumenanteil

Im Rahmen der Wartung ist eine Stichprobe des Ablaufes zu entnehmen. Dabei sind folgende Werte zu überprüfen:

- Temperatur
- pH-Wert



⁹ Fachbetriebe sind betreiberunabhängige Betriebe, deren Mitarbeiter (Fachkundige) aufgrund ihrer Berufsausbildung und der Teilnahme an einschlägigen Qualifizierungsmaßnahmen über die notwendige Qualifikation für Betrieb und Wartung von Kleinkläranlagen verfügen.

- absetzbare Stoffe
- CSB
- NH₄-N
- N_{anorg}

Die Feststellungen und durchgeführten Arbeiten sind in einem Wartungsbericht zu erfassen. Der Wartungsbericht ist dem Betreiber zuzuleiten. Der Betreiber hat den Wartungsbericht dem Betriebshandbuch beizufügen und dieses der zuständigen Bauaufsichtsbehörde bzw. der zuständigen Wasserbehörde auf Verlangen vorzulegen.

Herold



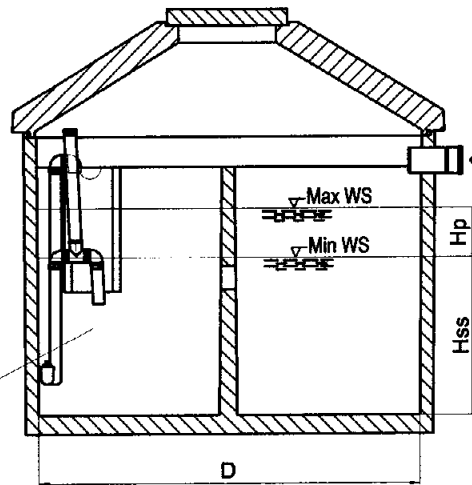
ZAPF
ZAPF GmbH
 Technische Zentralstelle
 Nürnberger Str. 38, 95440 Bayreuth
 Tel. (0921) 901226 FAX. (0921) 901538

Klaro
Ausführung
Halbkreis

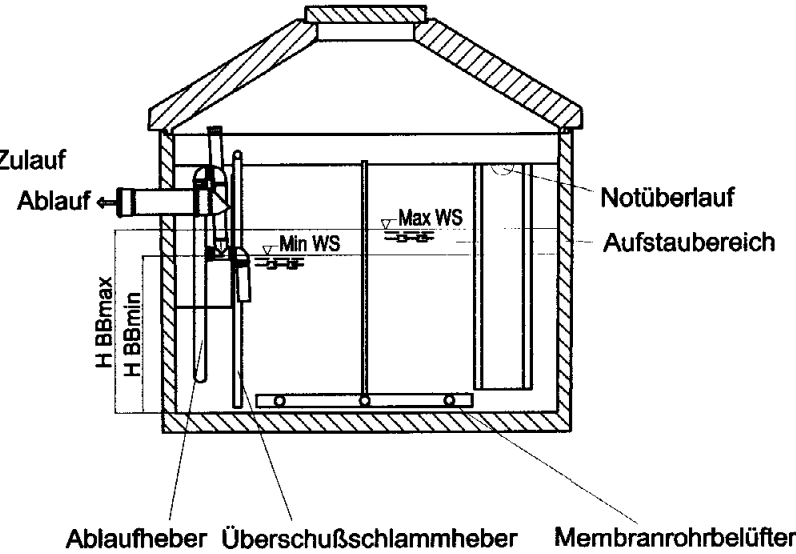
Anlage 1
 zur allgemeinen bauaufsichtlichen
 Zulassung Nr. **2-55.3-105**
 vom **20.05.2005**



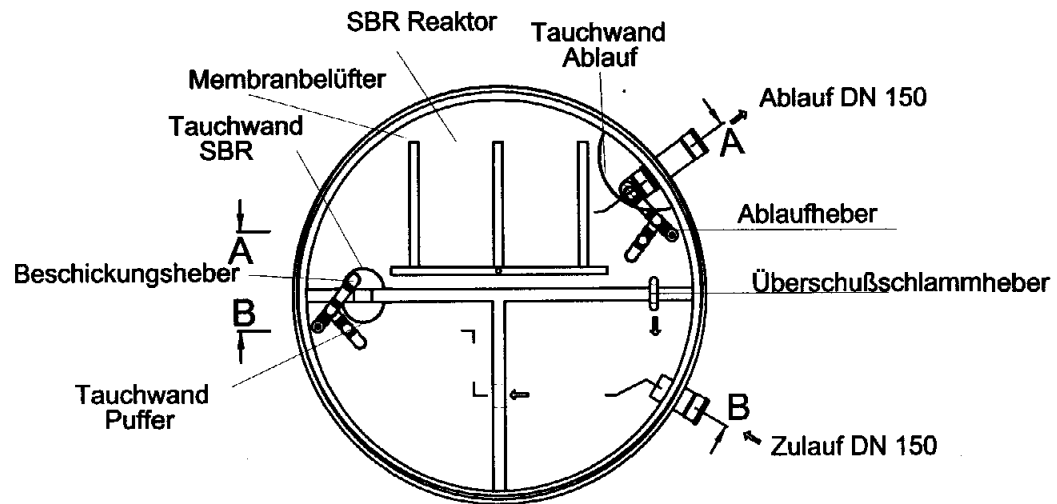
Schnitt B - B



Schnitt A - A



Schlamm-speicher



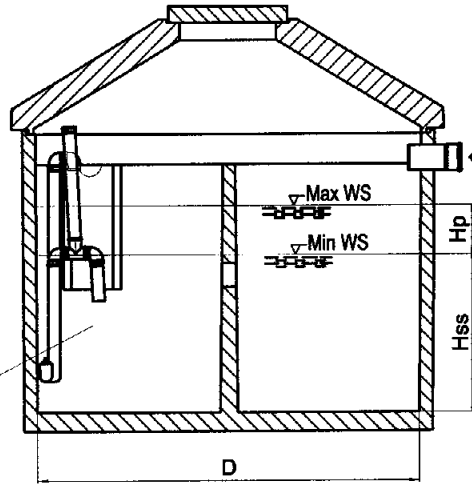
ZAPF
 ZAPF GmbH
 Technische Zentralstelle
 Nürnberger Str. 38 95440 Bayreuth
 Tel. (0921) 901228 FAX (0921) 901536

Klaro
 Ausführung
 Halbkreis

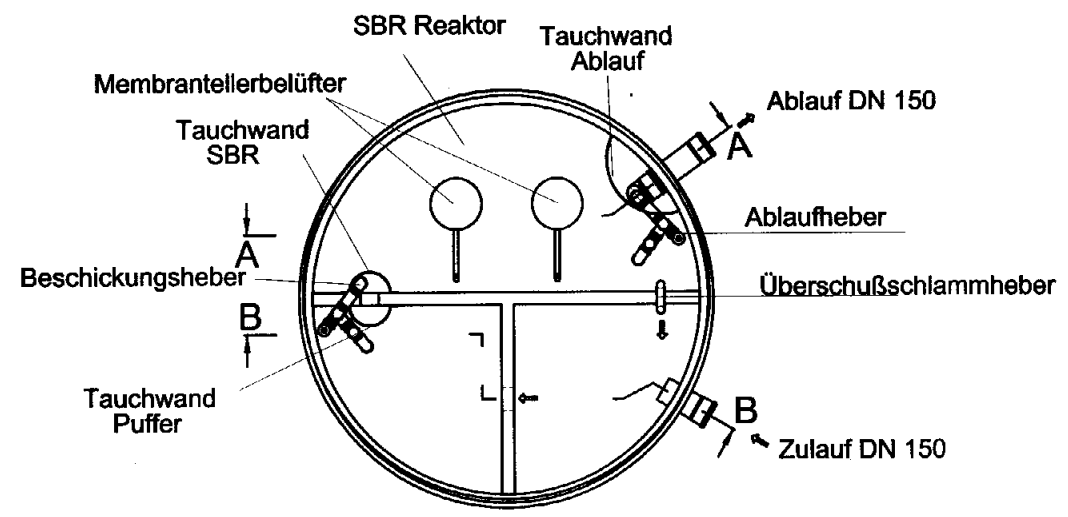
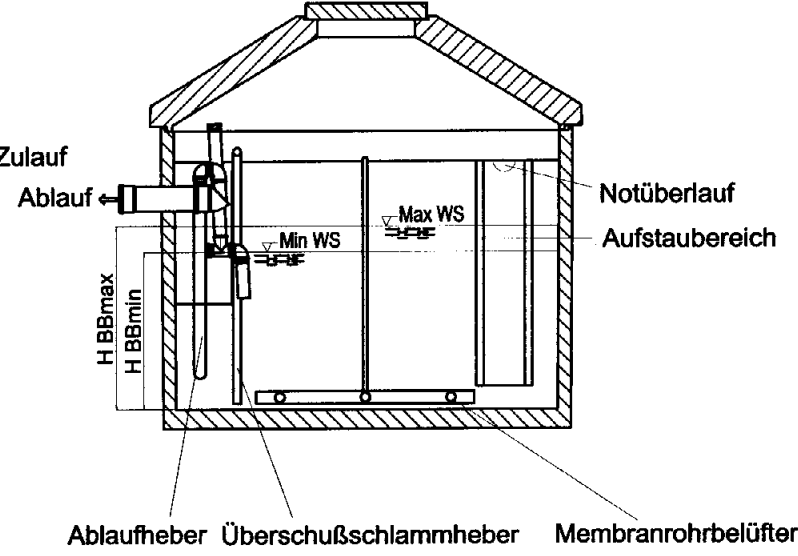
Anlage 2
 zur allgemeinen bauaufsichtlichen
 Zulassung Nr. Z-55.3-105
 vom 20.05.2005



Schnitt B - B



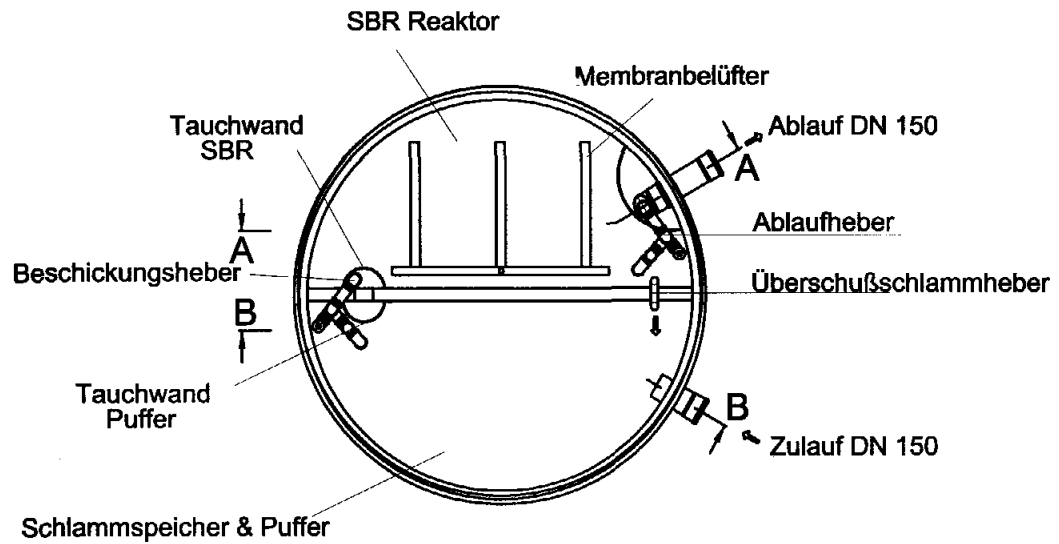
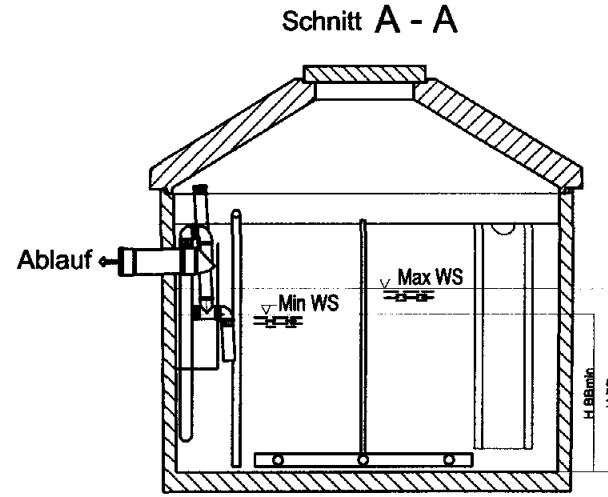
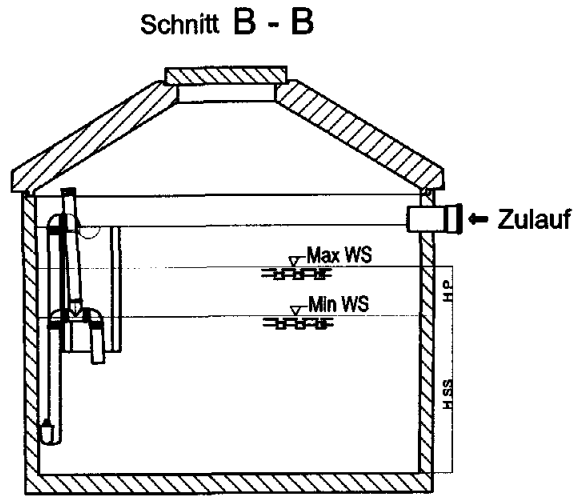
Schnitt A - A



ZAPF
 ZAPF GmbH
 Technische Zentralstelle
 Nürnberger Str. 38, 95440 Bamberg
 Tel. (0921) 901228 FAX (0921) 901536

Klaro
 Ausführung
 Halbkreis

Anlage 3
 zur allgemeinen bauaufsichtlichen
 Zulassung Nr. **Z-55.3-105**
 vom **20.05.2005**



ZAPF
 ZAPF GmbH
 Technische Zentralstelle
 Nürnberger Str. 38 95440 Bayreuth
 Tel. (0921) 901226 FAX (0921) 901538

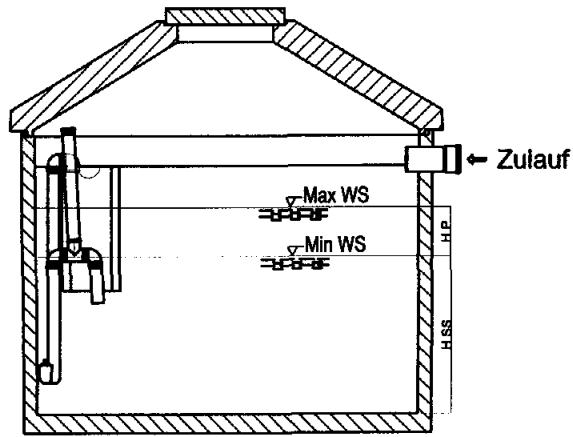
Klaro
 Ausführung
 Halbkreis

Anlage 4

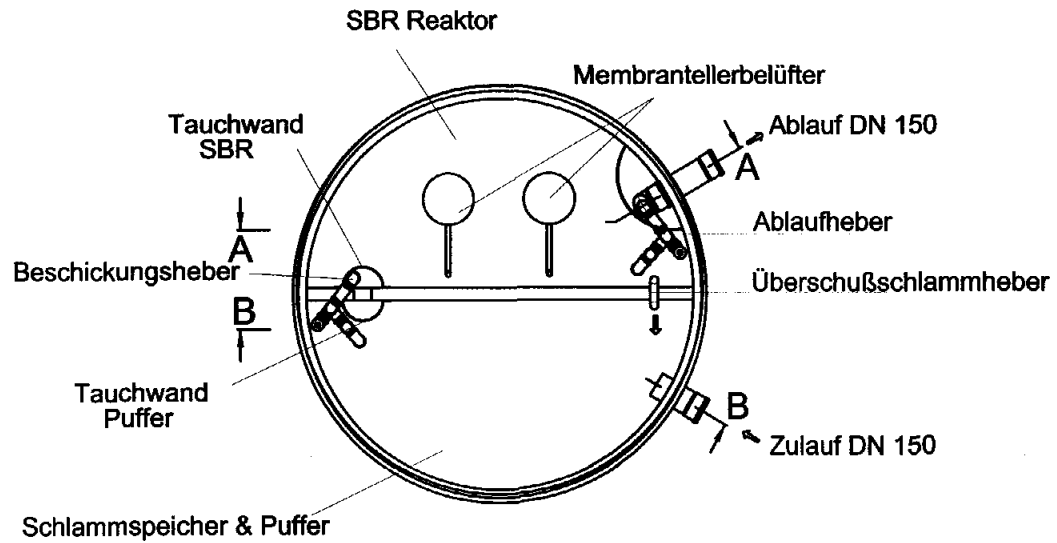
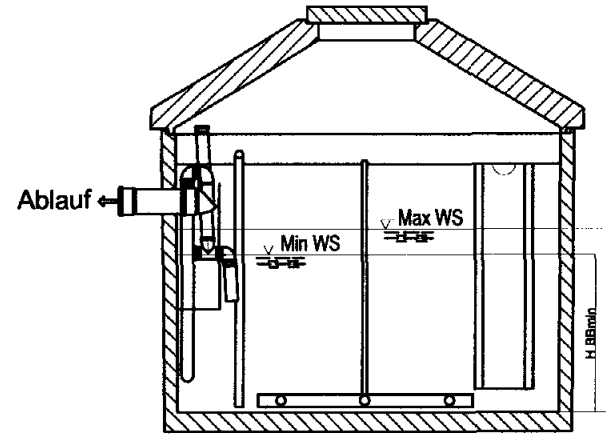
zur allgemeinen bauaufsichtlichen
 Zulassung Nr. Z-55.3-105
 vom 20.05.2005



Schnitt B - B



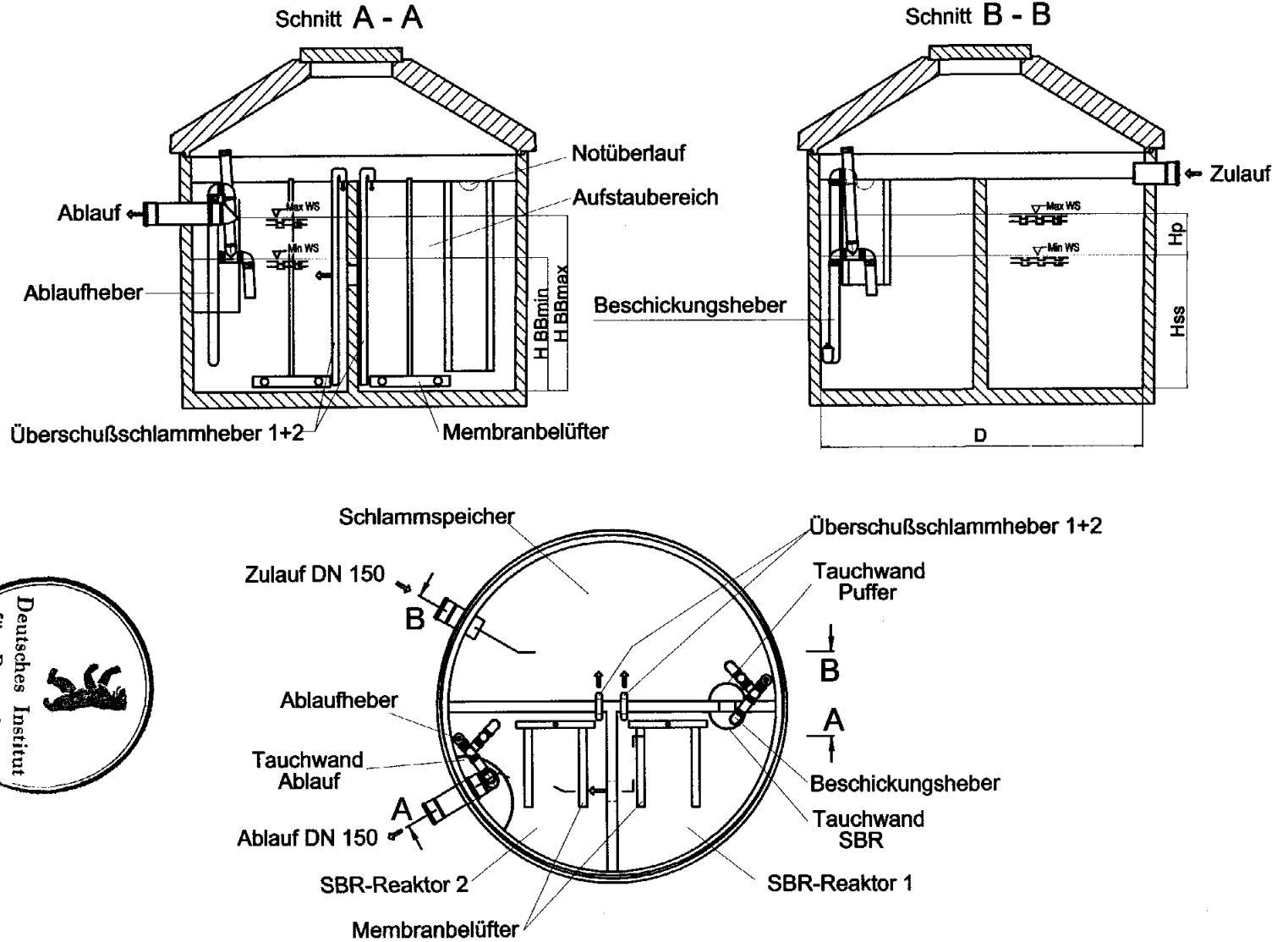
Schnitt A - A



ZAPF
ZAPF GmbH
 Technische Zentralstelle
 Nürnberg Str. 38 95440 Bayern
 Tel. (0921) 901728 FAX (0921) 901538

Klaro
Ausführung
2 Viertelkreise

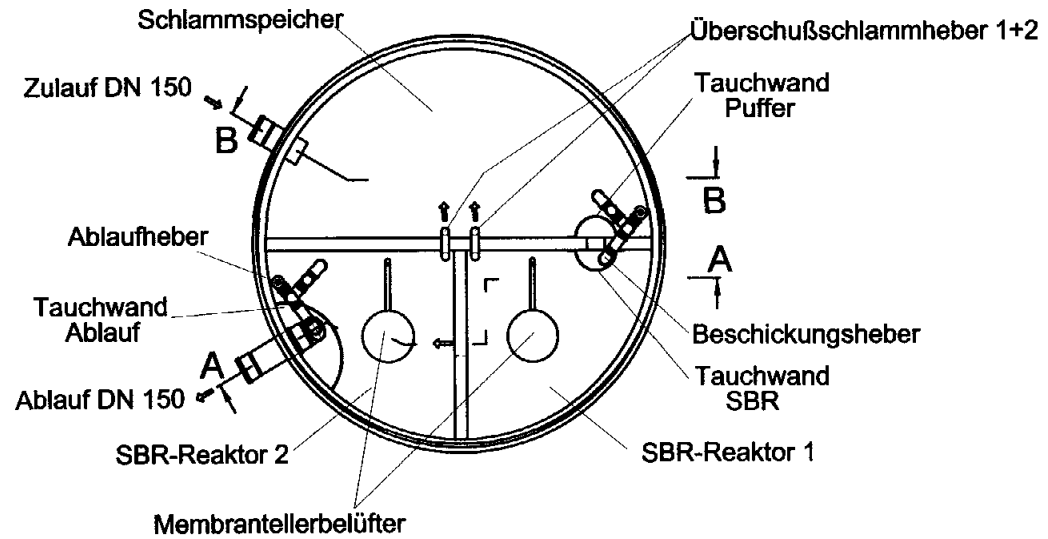
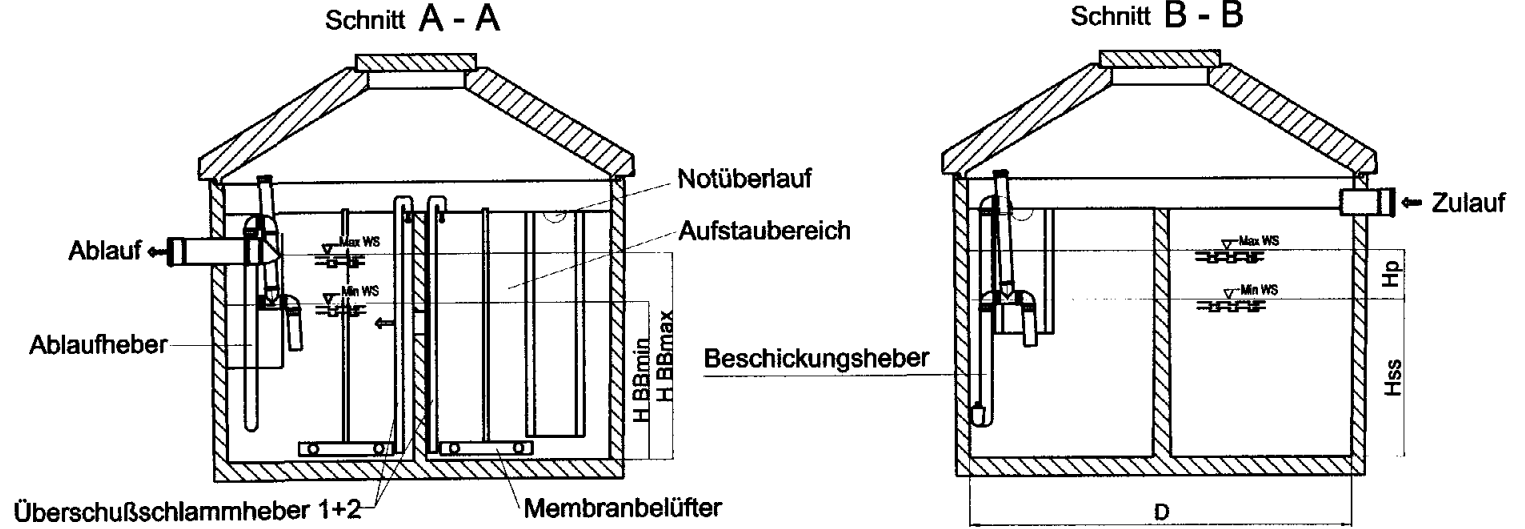
Anlage 5
 zur allgemeinen bauaufsichtlichen
 Zulassung Nr. **Z-55.3-105**
 vom **20.05.2005**



ZAPF
ZAPF GmbH
 Technische Zentralstelle
 Nürnberger Str. 38, 95440 Bamberg
 Tel. (0921) 9301226 FAX (0921) 9301536

Klaro
Ausführung
2 Viertelkreise

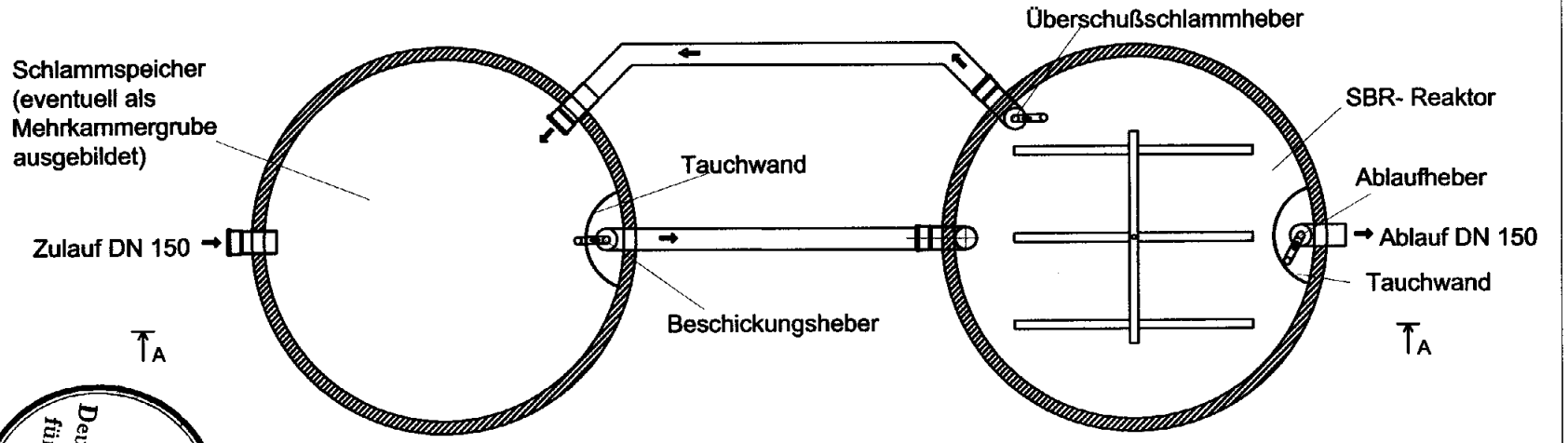
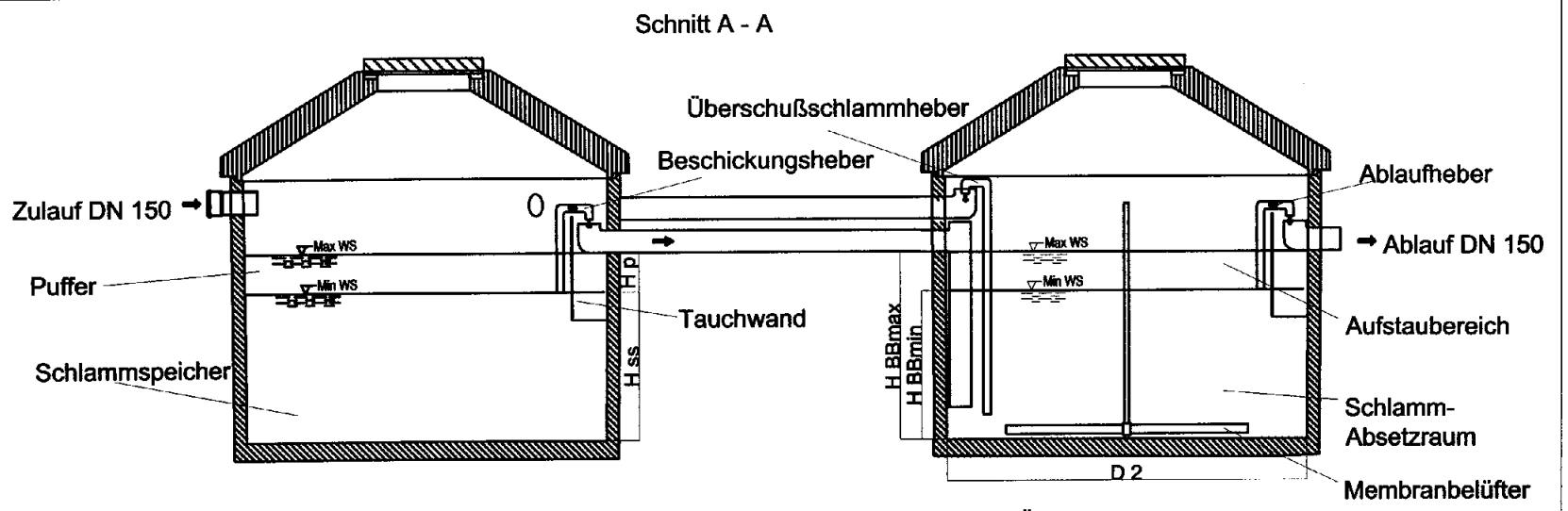
Anlage 6
 zur allgemeinen bauaufsichtlichen
 Zulassung Nr. **Z-55.3-105**
 vom **20.05.2005**



ZAPF
 ZAPF GmbH
 Technische Zentralstelle
 Mühlweg Str. 30 65440 Borsdorf
 Tel. (0927) 901226 Fax (0927) 901536

Klaro
 Ausführung
 Vollkreis

Anlage 7
 zur allgemeinen bauaufsichtlichen
 Zulassung Nr. Z-55.3-105
 vom 20.05.2005



Schlammabsetzraum + Aufstaubereich = max. Belebungsvolumen
 Schlammabsetzraum = min. Belebungsvolumen
 Schlammabsetzraum + (Aufstaubereich/2) = mittleres Belebungsvolumen

ZAPF
 ZAPF GmbH
 Technische Zentralstelle
 Hiltner Str. 30 59449 Beyreuth
 Tel. (0927) 901226 Fax (0927) 901538

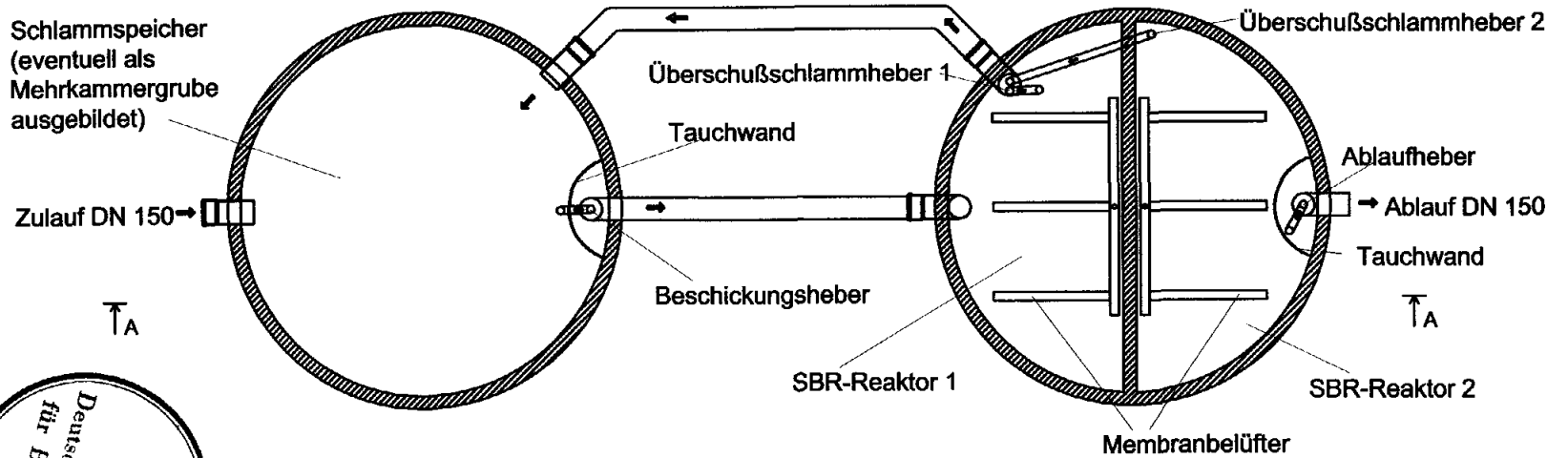
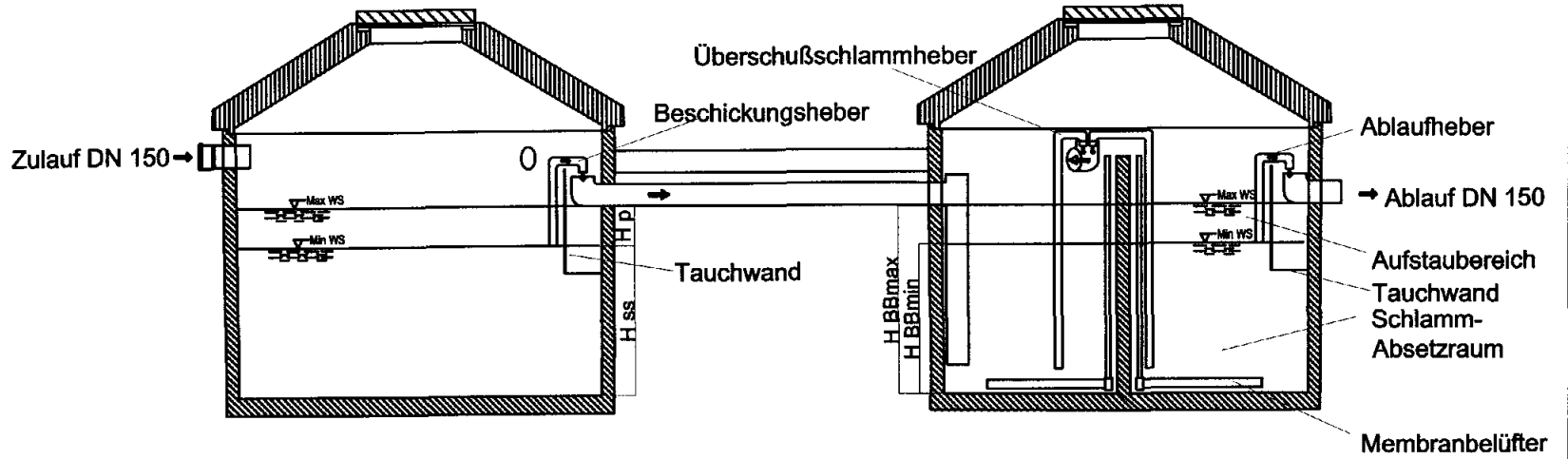
Klaro
 Ausführung
 2 Halbkreise

Anlage 8

zur allgemeinen bauaufsichtlichen
 Zulassung Nr. Z-55.3-105
 vom 20.05.2005

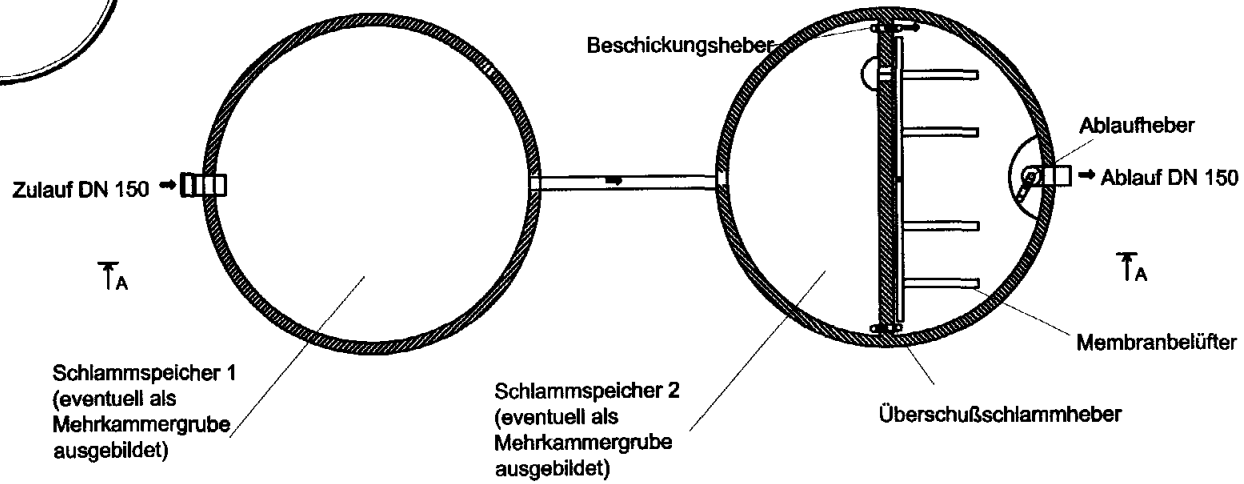
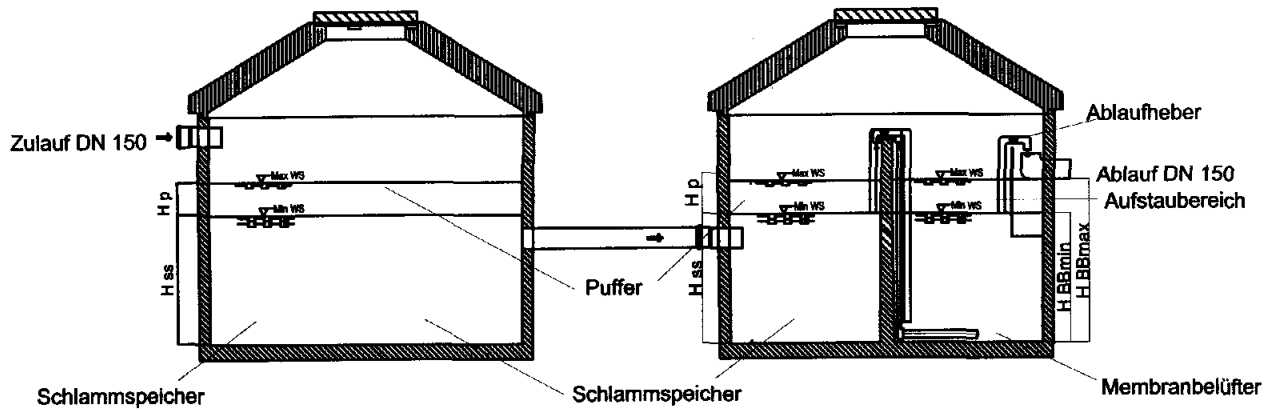


Schnitt A - A



Schlammabsetzraum + Aufstaubereich = max. Belegungsvolumen
 Schlammabsetzraum = min. Belegungsvolumen
 Schlammabsetzraum + (Aufstaubereich/2) = mittleres Belegungsvolumen

ZAPF
 ZAPF GmbH
 Technische Zentralfabrik
 Humbener Str. 38 55440 Beyerath
 Tel. (0227) 501728 Fax (0227) 501535



Schlammabsetzraum + Aufstaubereich = max. Belegungsvolumen
 Schlammabsetzraum = min. Belegungsvolumen
 Schlammabsetzraum + (Aufstaubereich/2) = mittleres Belegungsvolumen

T_A

Klaro

Ausführung

2 Schlamm-speicher/ Puffer

Anlage 9

zur allgemeinen bauaufsichtlichen

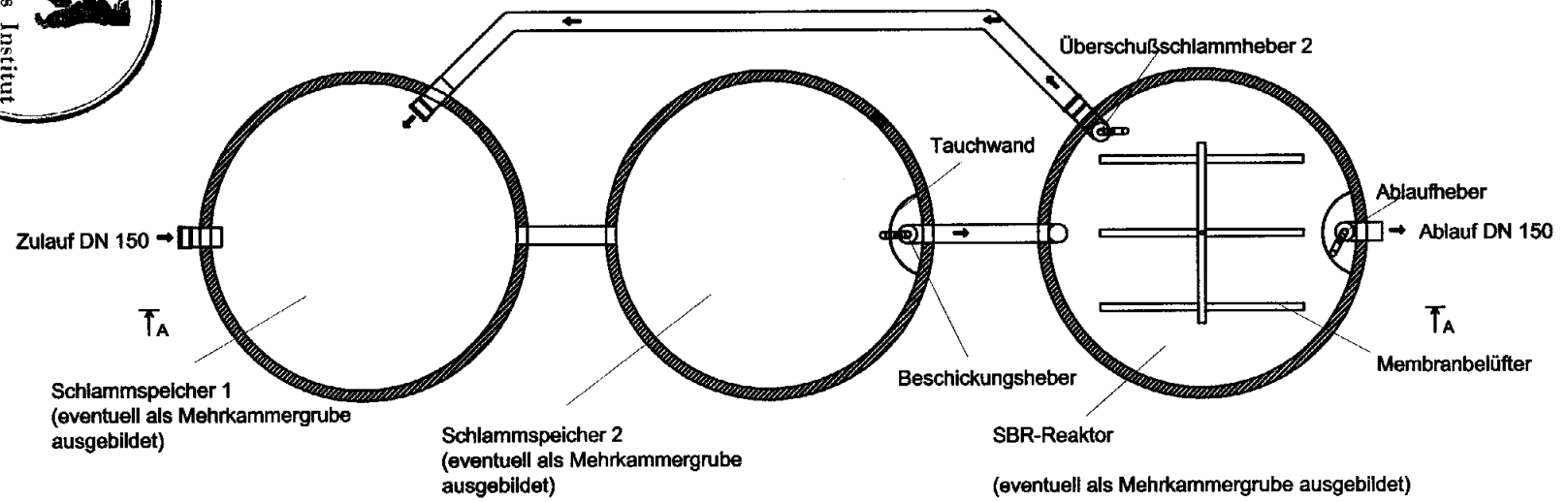
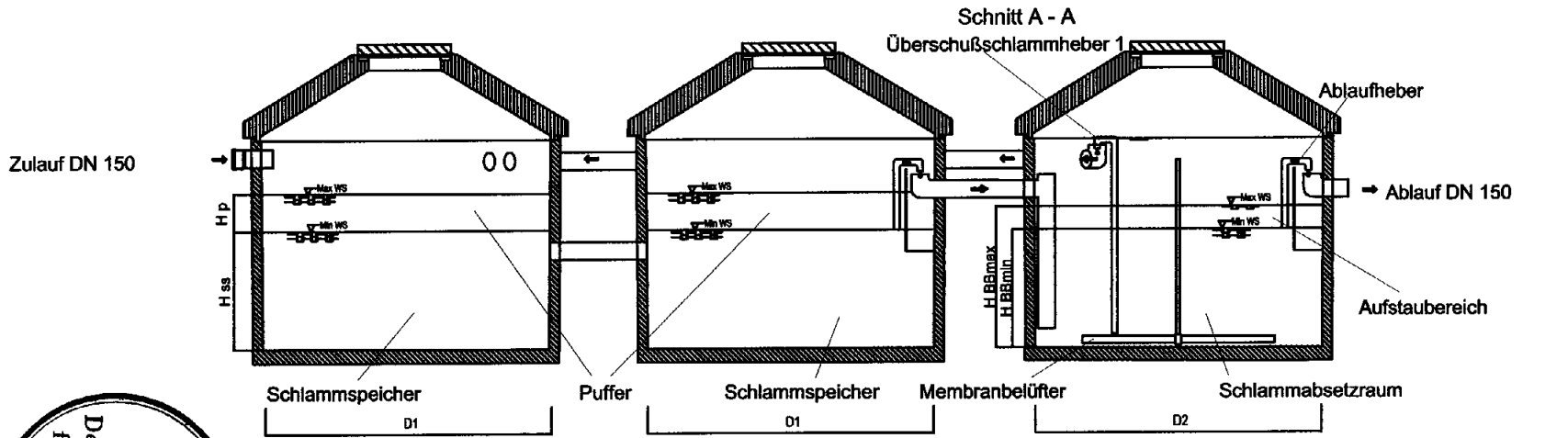
Zulassung Nr. 2-55.3-105

vom 20.05.2005

ZAPF
ZAPF GmbH
 Technische Zentralsstelle
 Hühnerweg Str. 38 55440 Eppenheim
 Tel: (06221) 9011228 FAX: (06221) 9011538

Klaro
Ausführung
 2 Schlammspeicher/ Puffer
 1 SBR Typ 1

Anlage 10
 zur allgemeinen bauaufsichtlichen
 Zulassung Nr. Z-55.3-105
 vom 20.05.2005



Schlammabsetzraum + Aufstaubereich = max. Belebungsvolumen
 Schlammabsetzraum = min. Belebungsvolumen
 Schlammabsetzraum + (Aufstaubereich/2) = mittleres Belebungsvolumen

T_A

ZAPF
ZAPF GmbH
 Technische Zentralstelle
 Hilmberg Str. 38 56440 Bornheim
 Tel. (0527) 901228 Fax (0527) 901338

Klaro

Ausführung

2 Schlamm Speicher/ Puffer

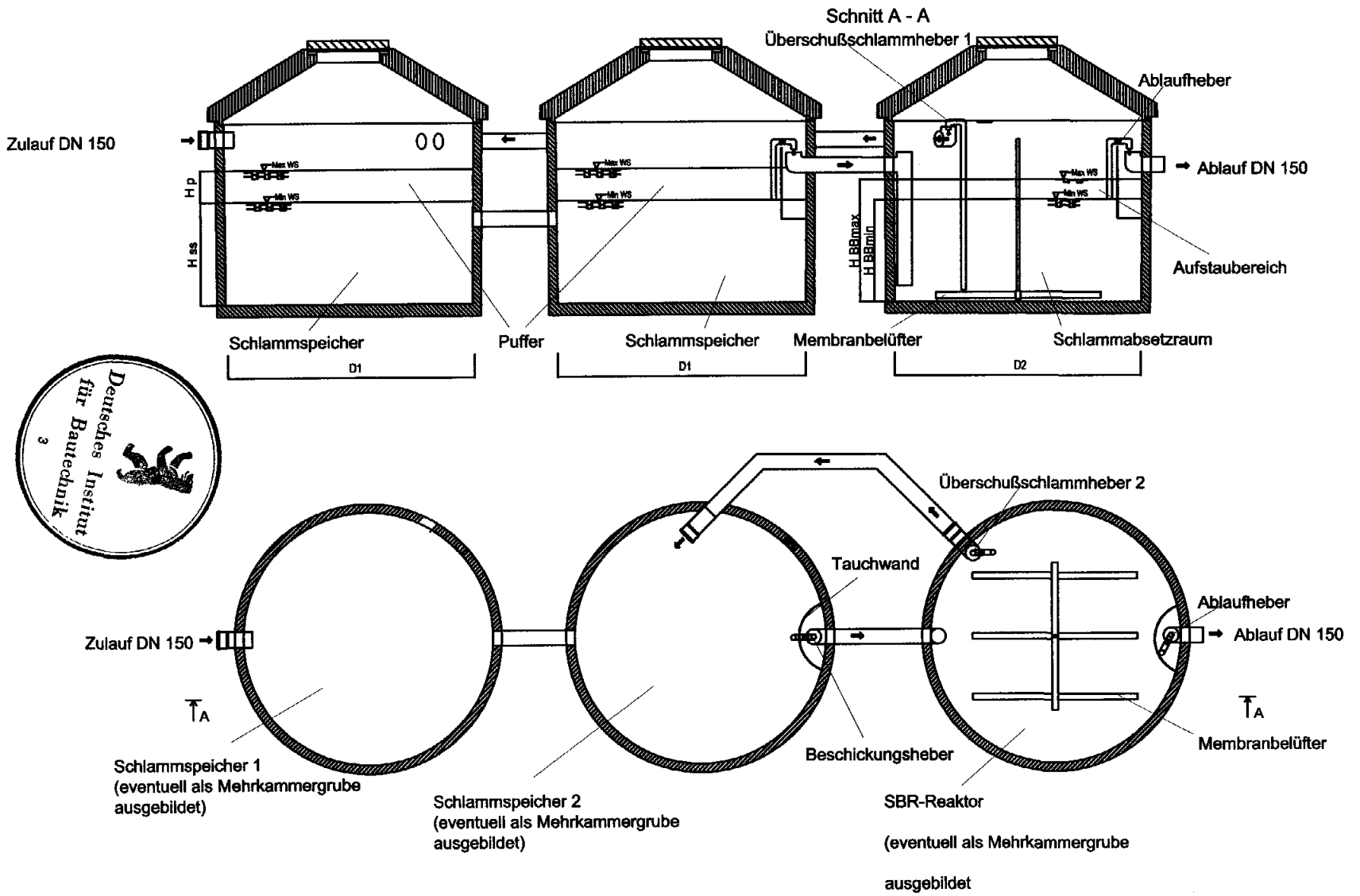
1 SBR Typ 2

Anlage 11

zur allgemeinen bauaufsichtlichen

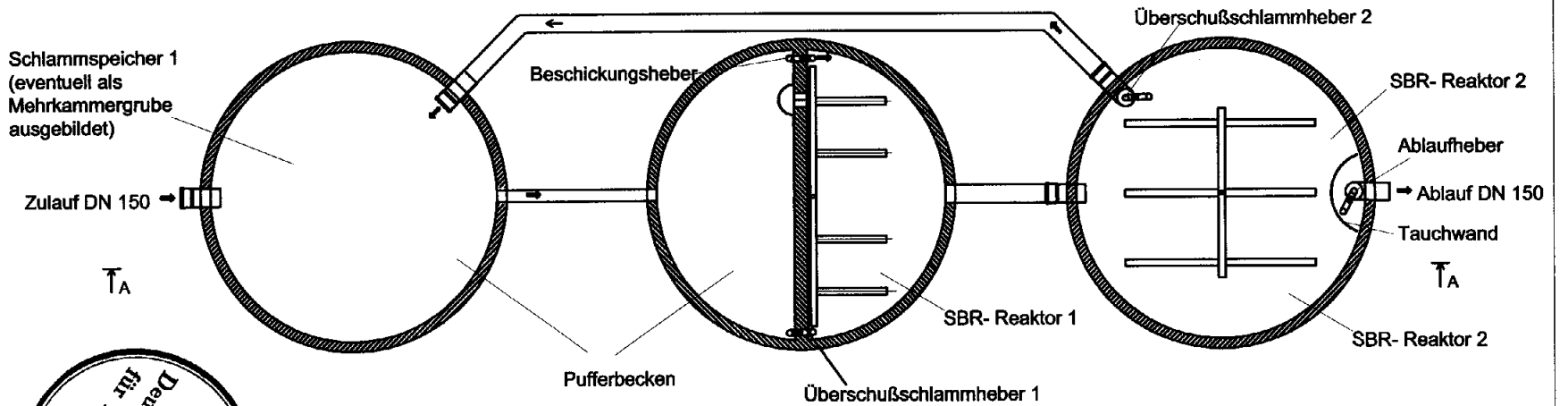
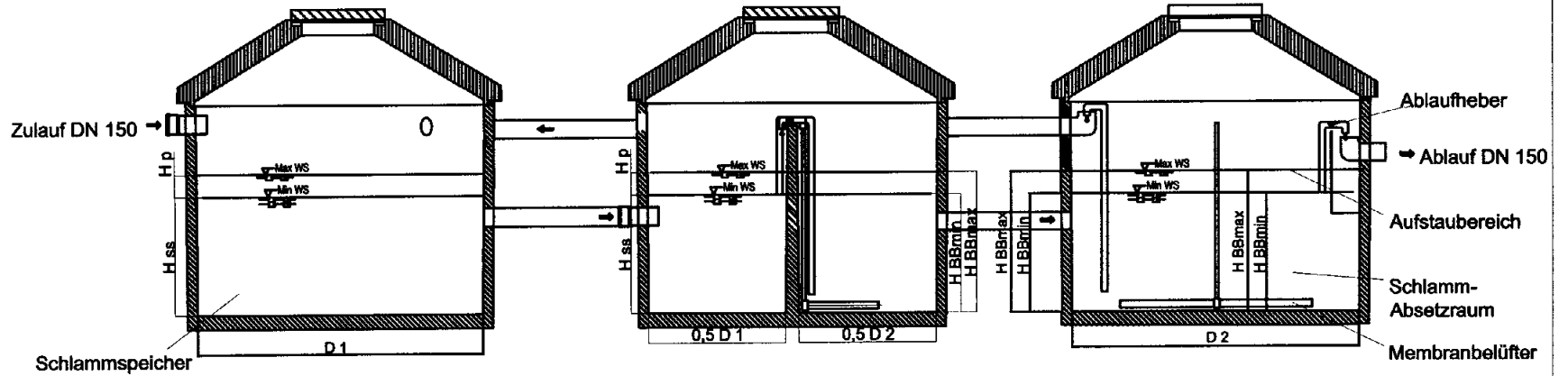
Zulassung Nr. 2-SS. 3-105

vom 20.05.2005



Klaro
 Ausführung
 3 Behälter EK-ZK-EK

Anlage 12
 zur allgemeinen beaufschlagten
 Zulassung Nr. 2-55, 3-105
 vom 20.05.2005



Schlammabsetzraum + Aufstaubereich = max. Belegungsvolumen
 Schlammabsetzraum = min. Belegungsvolumen
 Schlammabsetzraum + (Aufstaubereich/2) = mittleres Belegungsvolumen

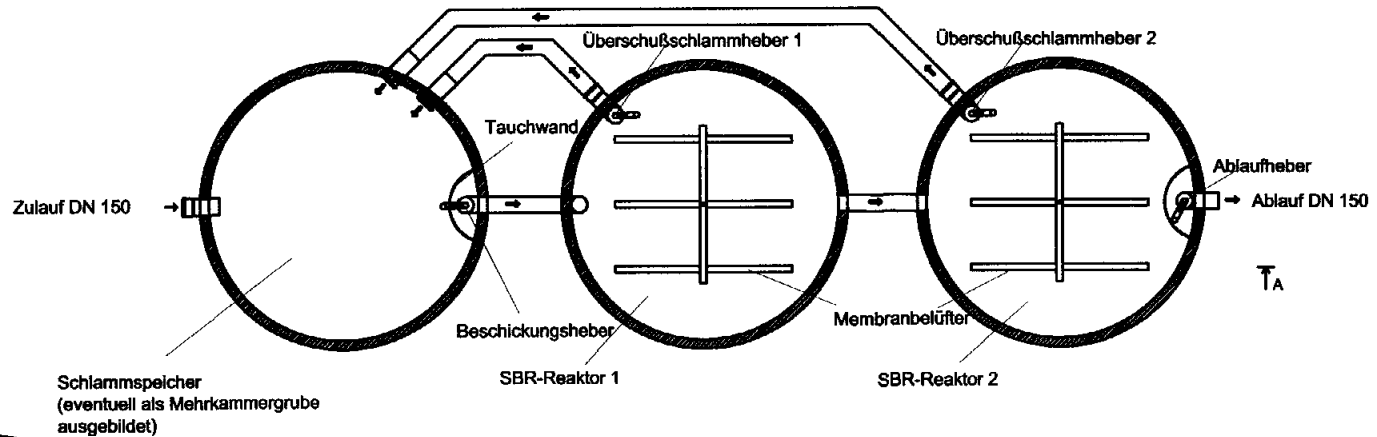
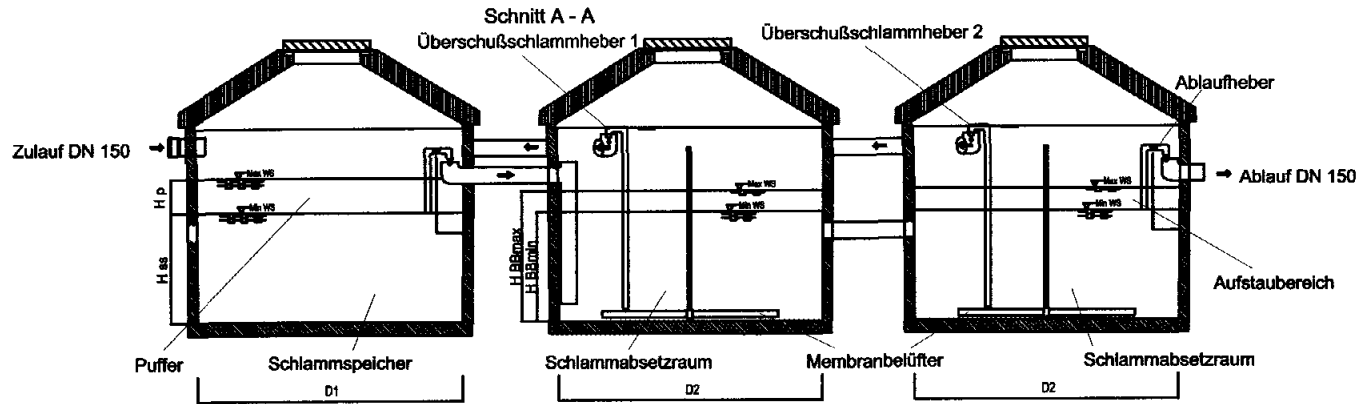


ZAPF
 ZAPF GmbH
 Technische Zentralfabrik
 Wilmanns-Str. 38 55440 Bornum
 Tel. (0527) 9501728 Fax (0527) 9501535

Klaro
 Ausführung
 1 Schlamm-speicher/Puffer
 2 SBR-Reaktoren

Anlage 13

zur allgemeinen Bauverrichtung
 Zulassung Nr. 2-55.3-105
 vom 20.05.2005



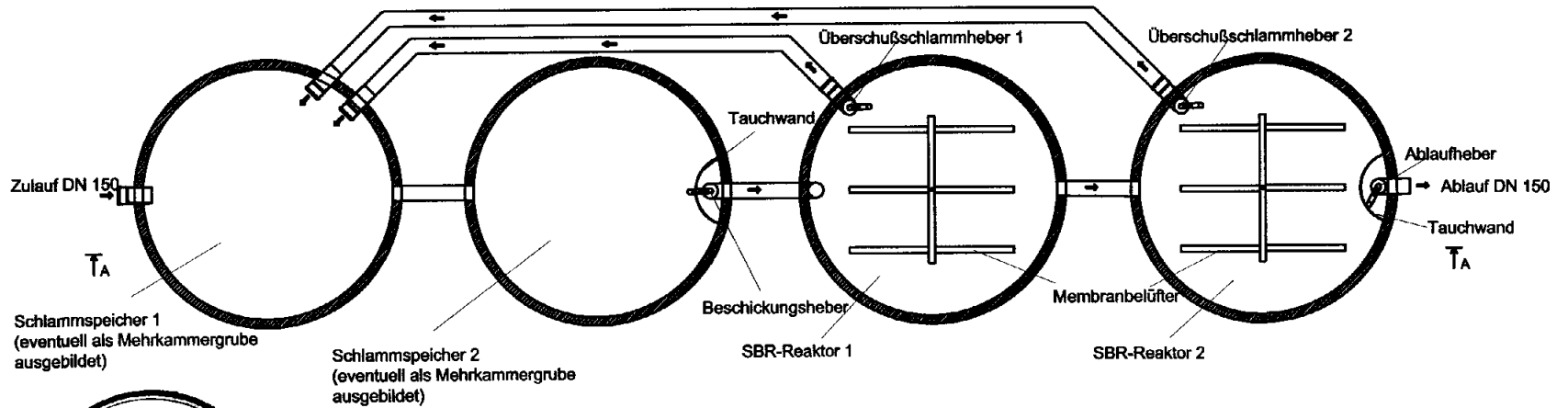
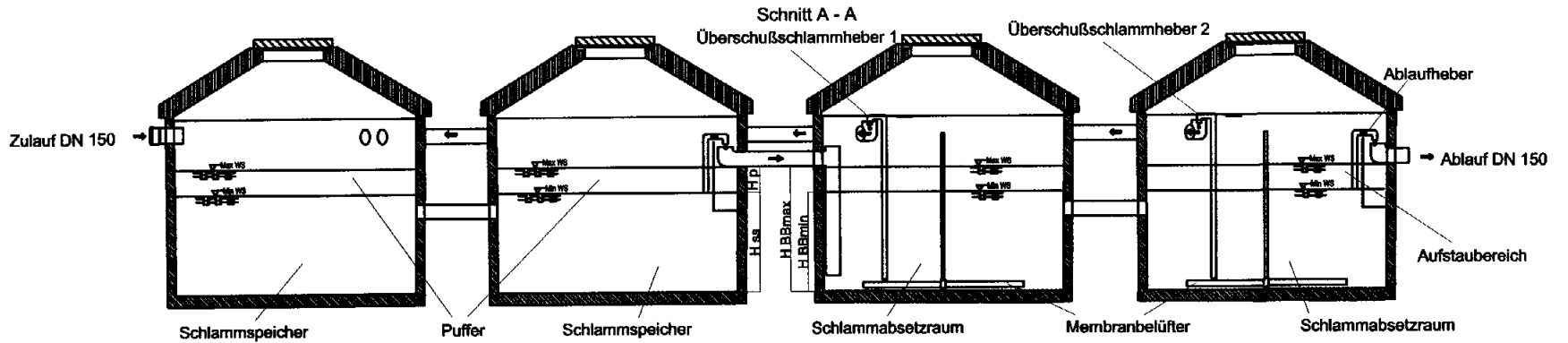
Schlammabsetzraum + Aufstaubereich = max. Belegungsvolumen
 Schlammabsetzraum = min. Belegungsvolumen
 Schlammabsetzraum + (Aufstaubereich/2) = mittleres Belegungsvolumen

ZAPF
ZAPF GmbH
 Technische Zentralfabrik
 Münchinger Str. 38 85440 Bornheim
 Tel. (0927) 901226 Fax (0927) 901536

Klaro
Ausführung
2 Vollkreise

Anlage 14

zur allgemeinen Bauaufsichtlichen
 Zulassung Nr. Z-55.3-105
 vom 20.05.2005



Schlammabsetzraum + Aufstaubereich = max. Belebungsvolumen
 Schlammabsetzraum = min. Belebungsvolumen
 Schlammabsetzraum + (Aufstaubereich/2) = mittleres Belebungsvolumen

ZAPF
ZAPF GmbH
 Technische Zentralfabrik
 Hiltnerstraße 38 35440 Bönningh
 Tel. (0927) 9501226 Fax (0927) 9501336

Klaro

Ausführung

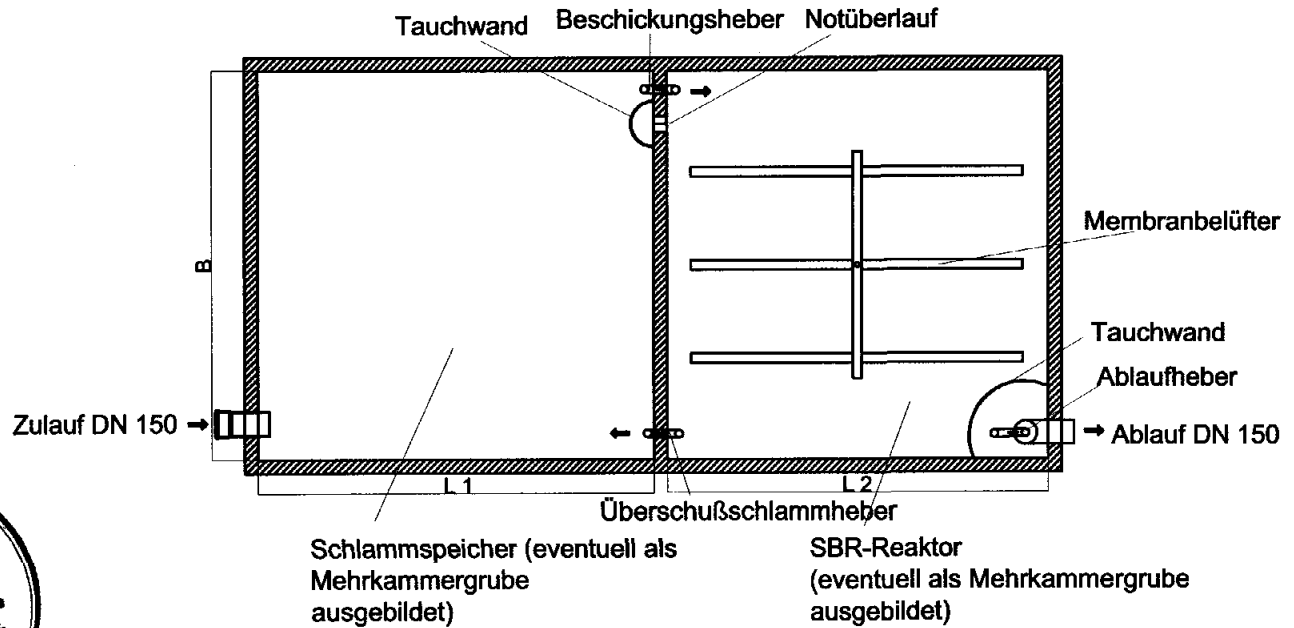
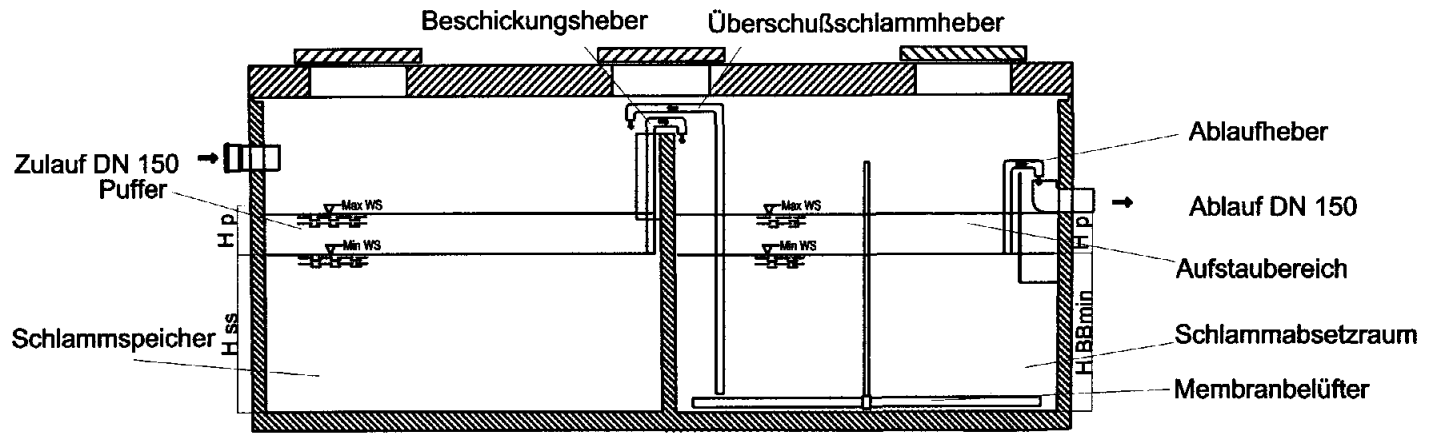
Rechteckig

Anlage 15

zur allgemeinen bauaufsichtlichen

Zulassung Nr. Z-55,3-105

vom 20.05.2005



Schlammabsetzraum + Aufstaubereich = max. Belebungsvolumen

Schlammabsetzraum = min. Belebungsvolumen

Schlammabsetzraum + (Aufstaubereich/2) = mittleres Belebungsvolumen

Klärtechnische Bemessung für die Ausführung des SBR-Reaktors als Halbkreis oder 2 Viertelkreise

EW-Zahl	Tageszufluß (m ³ /d)	D (m)	Schlamm-speicher volumen (m ³)	H _{SS} (m)	Puffer volumen (m ³)	H _p (m)	Aufstau im SBR (m ³)	Mittleres Volumen im SBR (m ³)	Mittlere Raumbelastung (kg / (m ³ .d))	H _{BB,Min} (m)	H _{BB,Max} (m)
4	0,60	2,00	1,00	0,64	0,30	0,19	0,15	1,20	0,20	0,90	1,00
4	0,60	2,30	1,00	0,48	0,30	0,14	0,15	1,20	0,20	0,93	1,00
4	0,60	2,50	1,00	0,41	0,30	0,12	0,15	1,20	0,20	0,94	1,00
6	0,90	2,00	1,50	0,95	0,45	0,29	0,23	1,80	0,20	1,07	1,22
6	0,90	2,30	1,50	0,72	0,45	0,22	0,23	1,80	0,20	0,89	1,00
6	0,90	2,50	1,50	0,61	0,45	0,18	0,23	1,80	0,20	0,91	1,00
8	1,20	2,00	2,00	1,27	0,60	0,38	0,30	2,40	0,20	1,43	1,62
8	1,20	2,30	2,00	0,96	0,60	0,29	0,30	2,40	0,20	1,08	1,23
8	1,20	2,50	2,00	0,81	0,60	0,24	0,30	2,40	0,20	0,92	1,04
10	1,50	2,00	2,50	1,59	0,75	0,48	0,38	3,00	0,20	1,79	2,03
10	1,50	2,30	2,50	1,20	0,75	0,36	0,38	3,00	0,20	1,35	1,53
10	1,50	2,50	2,50	1,02	0,75	0,31	0,38	3,00	0,20	1,15	1,30
12	1,80	2,00	3,00	1,91	0,90	0,57	0,45	3,60	0,20	2,15	2,44
12	1,80	2,30	3,00	1,44	0,90	0,43	0,45	3,60	0,20	1,62	1,84
12	1,80	2,50	3,00	1,22	0,90	0,37	0,45	3,60	0,20	1,38	1,56
12	1,80	3,00	3,00	0,85	0,90	0,25	0,45	3,60	0,20	0,95	1,08
16	2,40	2,30	4,00	1,93	1,20	0,58	0,60	4,80	0,20	2,17	2,46
16	2,40	2,50	4,00	1,63	1,20	0,49	0,60	4,80	0,20	1,83	2,08
16	2,40	3,00	4,00	1,13	1,20	0,34	0,60	4,80	0,20	1,27	1,44
20	3,00	3,00	5,00	1,41	1,50	0,42	0,75	6,00	0,20	1,59	1,80
22	3,30	3,00	5,50	1,56	1,65	0,47	0,83	6,60	0,20	1,75	1,98
25	3,75	3,00	6,25	1,77	1,88	0,53	0,94	7,50	0,20	1,99	2,25
28	4,20	3,00	7,00	1,98	2,10	0,59	1,05	8,40	0,20	2,23	2,53
30	4,50	3,00	7,50	2,12	2,25	0,64	1,13	9,00	0,20	2,39	2,71
32	4,80	3,00	8,00	2,26	2,40	0,68	1,20	9,60	0,20	2,55	2,89



Anlage 16

zur allgemeinen bauaufsichtlichen

Zulassung Nr. Z-55.3-105

vom 20.05.2004

Klärtechnische Bemessung für die Ausführung des SBR-Reaktors als Vollkreis oder 2 Halbkreise

EW-Zahl	Tageszufluß (m³/d)	D ₁ (m)	Schlamm-speicher volumen (m³)	H _{SS} (m)	Puffer volumen (m³)	H _p (m)	D ₂ (m)	Aufstau im SBR (m³)	Mittleres Volumen im SBR (m³)	Mittlere Raumbelastung (kg / (m³.d))	H _{BB,Min} (m)	H _{BB,Max} (m)
4	0,60	1,00	1,00	1,27	0,30	0,38	1,00	0,15	1,20	0,20	1,43	1,62
4	0,60	1,50	1,00	0,57	0,30	0,17	1,50	0,15	1,20	0,20	0,92	1,00
4	0,60	2,00	1,00	0,32	0,30	0,10	2,00	0,15	1,20	0,20	0,95	1,00
6	0,90	1,50	1,50	0,85	0,45	0,25	1,50	0,23	1,80	0,20	0,95	1,08
6	0,90	2,00	1,50	0,48	0,45	0,14	2,00	0,23	1,80	0,20	0,93	1,00
8	1,20	1,50	2,00	1,13	0,60	0,34	1,50	0,30	2,40	0,20	1,27	1,44
8	1,20	2,00	2,00	0,64	0,60	0,19	2,00	0,30	2,40	0,20	0,90	1,00
10	1,50	1,50	2,50	1,41	0,75	0,42	1,50	0,38	3,00	0,20	1,59	1,80
10	1,50	2,00	2,50	0,80	0,75	0,24	2,00	0,38	3,00	0,20	0,90	1,01
12	1,80	2,00	3,00	0,95	0,90	0,29	2,00	0,45	3,60	0,20	1,07	1,22
16	2,40	2,00	4,00	1,27	1,20	0,38	2,00	0,60	4,80	0,20	1,43	1,62
20	3,00	2,00	5,00	1,59	1,50	0,48	2,00	0,75	6,00	0,20	1,79	2,03
20	3,00	2,30	5,00	1,20	1,50	0,36	2,30	0,75	6,00	0,20	1,35	1,53
20	3,00	2,50	5,00	1,02	1,50	0,31	2,50	0,75	6,00	0,20	1,15	1,30
22	3,30	2,00	5,50	1,75	1,65	0,53	2,00	0,83	6,60	0,20	1,97	2,23
22	3,30	2,30	5,50	1,32	1,65	0,40	2,30	0,83	6,60	0,20	1,49	1,69
22	3,30	2,50	5,50	1,12	1,65	0,34	2,50	0,83	6,60	0,20	1,26	1,43
22	3,30	3,00	5,50	0,78	1,65	0,23	3,00	0,83	6,60	0,20	0,88	1,00
25	3,75	2,30	6,25	1,50	1,88	0,45	2,30	0,94	7,50	0,20	1,69	1,92
25	3,75	2,50	6,25	1,27	1,88	0,38	2,50	0,94	7,50	0,20	1,43	1,62
25	3,75	3,00	6,25	0,88	1,88	0,27	3,00	0,94	7,50	0,20	0,99	1,13
28	4,20	2,30	7,00	1,68	2,10	0,51	2,30	1,05	8,40	0,20	1,90	2,15
28	4,20	2,50	7,00	1,43	2,10	0,43	2,50	1,05	8,40	0,20	1,60	1,82
28	4,20	3,00	7,00	0,99	2,10	0,30	3,00	1,05	8,40	0,20	1,11	1,26
30	4,50	2,30	7,50	1,81	2,25	0,54	2,30	1,13	9,00	0,20	2,03	2,30



Anlage 17
zur allgemeinen bauaufsichtlichen
Zulassung Nr. Z-55.3-105
vom 20.05.2005

Klärtechnische Bemessung für die Ausführung des SBR-Reaktors als Vollkreis oder 2 Halbkreise

EW-Zahl	Tageszufluß (m ³ /d)	D ₁ (m)	Schlamm-speicher volumen (m ³)	H _{SS} (m)	Puffer volumen (m ³)	H _p (m)	D ₂ (m)	Aufstau im SBR (m ³)	Mittleres Volumen im SBR (m ³)	Mittlere Raumbelastung (kg / (m ³ .d))	H _{BB,Min} (m)	H _{BB,Max} (m)
30	4,50	2,50	7,50	1,53	2,25	0,46	2,50	1,13	9,00	0,20	1,72	1,95
30	4,50	3,00	7,50	1,06	2,25	0,32	3,00	1,13	9,00	0,20	1,19	1,35
32	4,80	2,30	8,00	1,93	2,40	0,58	2,30	1,20	9,60	0,20	2,17	2,46
32	4,80	2,50	8,00	1,63	2,40	0,49	2,50	1,20	9,60	0,20	1,83	2,08
32	4,80	3,00	8,00	1,13	2,40	0,34	3,00	1,20	9,60	0,20	1,27	1,44
35	5,25	2,50	8,75	1,78	2,63	0,53	2,50	1,31	10,50	0,20	2,01	2,27
35	5,25	3,00	8,75	1,24	2,63	0,37	3,00	1,31	10,50	0,20	1,39	1,58
38	5,70	2,50	9,50	1,94	2,85	0,58	2,50	1,43	11,40	0,20	2,18	2,47
38	5,70	3,00	9,50	1,34	2,85	0,40	3,00	1,43	11,40	0,20	1,51	1,71
40	6,00	3,00	10,00	1,41	3,00	0,42	3,00	1,50	12,00	0,20	1,59	1,80
42	6,30	3,00	10,50	1,49	3,15	0,45	3,00	1,58	12,60	0,20	1,67	1,89
45	6,75	3,00	11,25	1,59	3,38	0,48	3,00	1,69	13,50	0,20	1,79	2,03
48	7,20	3,00	12,00	1,70	3,60	0,51	3,00	1,80	14,40	0,20	1,91	2,16
50	7,50	3,00	12,50	1,77	3,75	0,53	3,00	1,88	15,00	0,20	1,99	2,25
53	7,95	3,00	13,25	1,87	3,98	0,56	3,00	1,99	15,90	0,20	2,11	2,39

Anlage **18**

zur allgemeinen bauaufsichtlichen

Zulassung Nr. **Z-55.3-105**

vom **20.05.2005**



Klärtechnische Bemessung für die Ausführung des SBR-Reaktors als Halbkreis

Ausführung: 2 Schlamm Speicher / Puffer

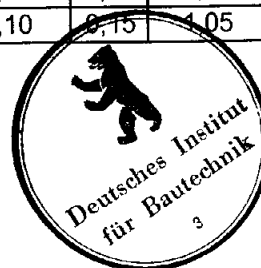
EW-Zahl	Tageszufluß (m³/d)	D ₁ (m)	D ₂ (m)	Schlamm Speicher volumen (m³)	H _{SS} (m)	Puffer volumen (m³)	H _p (m)	Aufstau im SBR (m³)	Mittleres Volumen im SBR (m³)	Mittlere Raumbelastung (kg / (m³.d))	H _{BB,Min} (m)	H _{BB,Max} (m)
4	0,60	1,20	1,20	1,00	0,59	0,30	0,13	0,15	0,80	0,20	1,28	1,55
4	0,60	1,50	1,20	1,00	0,38	0,30	0,10	0,15	0,80	0,20	1,28	1,55
4	0,60	1,50	1,50	1,00	0,38	0,30	0,08	0,15	0,80	0,20	0,83	1,00
4	0,60	2,00	2,00	1,00	0,21	0,30	0,05	0,15	0,80	0,20	0,90	1,00
6	0,90	1,20	1,50	1,50	0,88	0,45	0,16	0,23	1,20	0,20	1,23	1,49
6	0,90	1,50	1,50	1,50	0,57	0,45	0,13	0,23	1,20	0,20	1,23	1,49
6	0,90	1,80	1,80	1,50	0,39	0,45	0,09	0,23	1,20	0,20	0,85	1,03
6	0,90	2,00	2,00	1,50	0,32	0,45	0,07	0,23	1,20	0,20	0,86	1,00
8	1,20	1,50	1,50	2,00	0,75	0,60	0,17	0,30	1,60	0,20	1,64	1,98
8	1,20	1,80	1,80	2,00	0,52	0,60	0,12	0,30	1,60	0,20	1,14	1,38
8	1,20	2,00	2,00	2,00	0,42	0,60	0,10	0,30	1,60	0,20	0,92	1,11
10	1,50	1,80	1,80	2,50	0,65	0,75	0,15	0,38	2,00	0,20	1,42	1,72
10	1,50	2,00	2,00	2,50	0,53	0,75	0,12	0,38	2,00	0,20	1,15	1,39
12	1,80	1,80	1,80	3,00	0,79	0,90	0,18	0,45	2,40	0,20	1,71	2,06
12	1,80	2,00	2,00	3,00	0,64	0,90	0,14	0,45	2,40	0,20	1,38	1,67
16	2,40	2,00	2,00	4,00	0,85	1,20	0,19	0,60	3,20	0,20	1,85	2,23
20	3,00	2,30	2,30	5,00	0,80	1,50	0,18	0,75	4,00	0,20	1,74	2,11
20	3,00	2,50	2,50	5,00	0,68	1,50	0,15	0,75	4,00	0,20	1,48	1,78
22	3,30	2,30	2,30	5,50	0,88	1,65	0,20	0,83	4,40	0,20	1,92	2,32
22	3,30	2,50	2,50	5,50	0,75	1,65	0,17	0,83	4,40	0,20	1,62	1,96
22	3,30	3,00	3,00	5,50	0,52	1,65	0,12	0,83	4,40	0,20	1,13	1,36
25	3,75	2,30	2,30	6,25	1,00	1,88	0,23	0,94	5,00	0,20	2,18	2,63
25	3,75	2,50	2,50	6,25	0,85	1,88	0,19	0,94	5,00	0,20	1,85	2,23
25	3,75	3,00	3,00	6,25	0,59	1,88	0,13	0,94	5,00	0,20	1,28	1,55
28	4,20	2,30	2,30	7,00	1,12	2,10	0,25	1,05	5,60	0,20	2,44	2,95
28	4,20	2,50	2,50	7,00	0,95	2,10	0,21	1,05	5,60	0,20	2,07	2,50
28	4,20	3,00	3,00	7,00	0,66	2,10	0,15	1,05	5,60	0,20	1,44	1,73

Anlage 19

zur allgemeinen bauaufsichtlichen

Zulassung Nr. Z-55.3-105

vom 20.05.2005



Klärtechnische Bemessung für die Ausführung des SBR-Reaktors als Halbkreis

Ausführung: 2 Schlamm Speicher / Puffer

EW-Zahl	Tageszufluß (m ³ /d)	D ₁ (m)	D ₂ (m)	Schlamm Speicher volumen (m ³)	H _{SS} (m)	Puffer volumen (m ³)	H _p (m)	Aufstau im SBR (m ³)	Mittleres Volumen im SBR (m ³)	Mittlere Raumbelastung (kg / (m ³ .d))	H _{BB,Min} (m)	H _{BB,Max} (m)
30	4,50	2,50	2,50	7,50	1,02	2,25	0,23	1,13	6,00	0,20	2,22	2,67
30	4,50	3,00	3,00	7,50	0,71	2,25	0,16	1,13	6,00	0,20	1,54	1,86
32	4,80	2,50	2,50	8,00	1,09	2,40	0,24	1,20	6,40	0,20	2,36	2,85
32	4,80	3,00	3,00	8,00	0,75	2,40	0,17	1,20	6,40	0,20	1,64	1,98
35	5,25	3,00	3,00	8,75	0,83	2,63	0,19	1,31	7,00	0,20	1,79	2,17
38	5,70	3,00	3,00	9,50	0,90	2,85	0,20	1,43	7,60	0,20	1,95	2,35
40	6,00	3,00	3,00	10,00	0,94	3,00	0,21	1,50	8,00	0,20	2,05	2,48
42	6,30	3,00	3,00	10,50	0,99	3,15	0,22	1,58	8,40	0,20	2,15	2,60
45	6,75	3,00	3,00	11,25	1,06	3,38	0,24	1,69	9,00	0,20	2,31	2,79
48	7,20	3,00	3,00	12,00	1,13	3,60	0,25	1,80	9,60	0,20	2,46	2,97

Anlage 20

zur allgemeinen bauaufsichtlichen
Zulassung Nr. Z-55.3-105
vom 20.05.2005





Klärtechnische Bemessung für die Ausführung des SBR-Reaktors als Vollkreis

Ausführung: 2 Schlamm Speicher / Puffer, 1 SBR

EW-Zahl	Tageszufluß (m³/d)	D ₁ (m)	Schlamm Speicher volumen (m³)	H _{SS} (m)	Puffer volumen (m³)	H _p (m)	D ₂ (m)	Aufstau im SBR (m³)	Mittleres Volumen im SBR (m³)	Mittlere Raumbelastung (kg / (m³.d))	H _{BB,Min} (m)	H _{BB,Max} (m)
4	0,60	1,00	1,00	0,64	0,30	0,19	1,00	0,15	1,20	0,20	1,43	1,62
4	0,60	1,00	1,00	0,64	0,30	0,19	1,20	0,15	1,20	0,20	0,99	1,13
4	0,60	1,00	1,00	0,64	0,30	0,19	1,50	0,15	1,20	0,20	0,92	1,00
4	0,60	1,20	1,00	0,44	0,30	0,13	1,20	0,15	1,20	0,20	0,99	1,13
4	0,60	1,20	1,00	0,44	0,30	0,13	1,50	0,15	1,20	0,20	0,92	1,00
4	0,60	1,50	1,00	0,28	0,30	0,08	1,50	0,15	1,20	0,20	0,92	1,00
8	1,20	1,00	2,00	1,27	0,60	0,38	1,50	0,30	2,40	0,20	1,27	1,44
8	1,20	1,20	2,00	0,88	0,60	0,27	1,50	0,30	2,40	0,20	1,27	1,44
8	1,20	1,50	2,00	0,57	0,60	0,17	1,50	0,30	2,40	0,20	1,27	1,44
8	1,20	2,00	2,00	0,32	0,60	0,10	2,00	0,30	2,40	0,20	0,90	1,00
10	1,50	1,20	2,50	1,11	0,75	0,33	1,50	0,38	3,00	0,20	1,59	1,80
12	1,80	1,50	3,00	0,85	0,90	0,25	2,00	0,45	3,60	0,20	1,07	1,22
12	1,80	2,00	3,00	0,48	0,90	0,14	2,00	0,45	3,60	0,20	1,07	1,22
16	2,40	2,00	4,00	0,64	1,20	0,19	2,00	0,60	4,80	0,20	1,43	1,62
20	3,00	2,00	5,00	0,80	1,50	0,24	2,00	0,75	6,00	0,20	1,79	2,03
20	3,00	2,00	5,00	0,80	1,50	0,24	2,50	0,75	6,00	0,20	1,15	1,30
22	3,30	2,00	5,50	0,88	1,65	0,26	2,00	0,83	6,60	0,20	1,97	2,23
22	3,30	2,30	5,50	0,66	1,65	0,20	2,30	0,83	6,60	0,20	1,49	1,69
25	3,75	2,30	6,25	0,75	1,88	0,23	2,30	0,94	7,50	0,20	1,69	1,92
25	3,75	2,50	6,25	0,64	1,88	0,19	2,50	0,94	7,50	0,20	1,43	1,62
28	4,20	2,30	7,00	0,84	2,10	0,25	2,30	1,05	8,40	0,20	1,90	2,15
28	4,20	2,50	7,00	0,71	2,10	0,21	2,50	1,05	8,40	0,20	1,60	1,82
30	4,50	2,30	7,50	0,90	2,25	0,27	2,30	1,13	9,00	0,20	2,03	2,30
30	4,50	2,50	7,50	0,76	2,25	0,23	2,50	1,13	9,00	0,20	1,72	1,95
32	4,80	2,30	8,00	0,96	2,40	0,29	2,30	1,20	9,60	0,20	2,17	2,46
32	4,80	2,50	8,00	0,81	2,40	0,24	2,50	1,20	9,60	0,20	1,83	2,08
35	5,25	2,30	8,75	1,05	2,63	0,32	2,30	1,31	10,50	0,20	2,37	2,69
35	5,25	2,50	8,75	0,89	2,63	0,27	2,50	1,31	10,50	0,20	2,01	2,27

Anlage 21

zur allgemeinen bauaufsichtlichen

Zulassung Nr. Z-55.3-105

vom 20.05.2005

Klärtechnische Bemessung für die Ausführung des SBR-Reaktors als Vollkreis

Ausführung: 2 Schlammspeicher / Puffer, 1 SBR

EW-Zahl	Tageszufluß (m ³ /d)	D ₁ (m)	Schlammspeicher volumen (m ³)	H _{SS} (m)	Puffer volumen (m ³)	H _p (m)	D ₂ (m)	Aufstau im SBR (m ³)	Mittleres Volumen im SBR (m ³)	Mittlere Raumbelastung (kg / (m ³ .d))	H _{BB,Min} (m)	H _{BB,Max} (m)
38	5,70	2,30	9,50	1,14	2,85	0,34	2,50	1,43	11,40	0,20	2,18	2,47
38	5,70	2,50	9,50	0,97	2,85	0,29	2,50	1,43	11,40	0,20	2,18	2,47
38	5,70	2,50	9,50	0,97	2,85	0,29	2,50	1,43	11,40	0,20	2,18	2,47
40	6,00	2,30	10,00	1,20	3,00	0,36	2,30	1,50	12,00	0,20	2,71	3,07
40	6,00	2,50	10,00	1,02	3,00	0,31	2,50	1,50	12,00	0,20	2,29	2,60
42	6,30	2,50	10,50	1,07	3,15	0,32	2,50	1,58	12,60	0,20	2,41	2,73
45	6,75	2,50	11,25	1,15	3,38	0,34	2,50	1,69	13,50	0,20	1,29	2,92
48	7,20	2,50	12,00	1,22	3,60	0,37	3,00	1,80	14,40	0,20	0,95	2,16
50	7,50	2,50	12,50	1,27	3,75	0,38	3,00	1,88	15,00	0,20	0,99	2,25
53	7,95	2,50	13,25	1,35	3,98	0,40	2,75	1,99	15,90	0,20	1,25	2,84
53	7,95	2,50	13,25	1,35	3,98	0,40	3,00	1,99	15,90	0,20	1,05	2,39



Anlage 22
zur allgemeinen bauaufsichtlichen
Zulassung Nr. Z-55.3-105
vom 20.05.2005

Klärtechnische Bemessung für die Ausführung des SBR-Reaktors als 1 Vollkreis und 1 Halbkreis

Ausführung: EK-ZK-EK

EW-Zahl	Tageszufluß (m³/d)	D ₁ (m)	Schlamm-speicher volumen (m³)	H _{SS} (m)	Puffer volumen (m³)	H _p (m)	D ₂ (m)	Aufstau im SBR (m³)	Mittleres Volumen im SBR (m³)	Mittlere Raumbelastung (kg / (m³·d))	H _{BB,Min} (m)	H _{BB,Max} (m)
4	0,60	1,00	1,00	0,42	0,30	0,13	1,00	0,15	1,20	0,20	0,87	1,00
8	1,20	1,00	2,00	0,85	0,60	0,25	1,00	0,30	2,40	0,20	0,83	1,08
10	1,50	1,00	2,50	1,06	0,75	0,32	1,00	0,38	3,00	0,20	1,03	1,35
12	1,80	1,00	3,00	1,27	0,90	0,38	1,00	0,45	3,60	0,20	1,24	1,62
12	1,80	1,50	3,00	0,57	0,90	0,17	1,50	0,45	3,60	0,20	0,83	1,00
16	2,40	1,50	4,00	0,75	1,20	0,23	1,50	0,60	4,80	0,20	0,77	1,00
20	3,00	1,50	5,00	0,94	1,50	0,28	1,50	0,75	6,00	0,20	0,92	1,20
20	3,00	2,00	5,00	0,53	1,50	0,16	2,00	0,75	6,00	0,20	0,84	1,00
22	3,30	1,50	5,50	1,04	1,65	0,31	1,50	0,83	6,60	0,20	1,01	1,32
22	3,30	2,00	5,50	0,58	1,65	0,18	2,00	0,83	6,60	0,20	0,82	1,00
25	3,75	1,50	6,25	1,18	1,88	0,35	1,50	0,94	7,50	0,20	1,15	1,50
25	3,75	2,00	6,25	0,66	1,88	0,20	2,00	0,94	7,50	0,20	0,80	1,00
28	4,20	1,50	7,00	1,32	2,10	0,40	1,50	1,05	8,40	0,20	1,29	1,68
28	4,20	2,00	7,00	0,74	2,10	0,22	2,00	1,05	8,40	0,20	0,78	1,00
30	4,50	2,00	7,50	0,80	2,25	0,24	2,00	1,13	9,00	0,20	0,78	1,01
30	4,50	2,30	7,50	0,60	2,25	0,18	2,30	1,13	9,00	0,20	0,82	1,00
32	4,80	2,00	8,00	0,85	2,40	0,25	2,00	1,20	9,60	0,20	0,83	1,08
32	4,80	2,30	8,00	0,64	2,40	0,19	2,30	1,20	9,60	0,20	0,81	1,00
35	5,25	2,00	8,75	0,93	2,63	0,28	2,00	1,31	10,50	0,20	0,91	1,18
35	5,25	2,30	8,75	0,70	2,63	0,21	2,30	1,31	10,50	0,20	0,79	1,00
38	5,70	2,00	9,50	1,01	2,85	0,30	2,00	1,43	11,40	0,20	0,98	1,29
38	5,70	2,30	9,50	0,76	2,85	0,23	2,30	1,43	11,40	0,20	0,77	1,00
38	5,70	2,50	9,50	0,65	2,85	0,19	2,50	1,43	11,40	0,20	0,81	1,00
40	6,00	2,00	10,00	1,06	3,00	0,32	2,00	1,50	12,00	0,20	1,03	1,35
40	6,00	2,30	10,00	0,80	3,00	0,24	2,30	1,50	12,00	0,20	0,78	1,02
40	6,00	2,50	10,00	0,68	3,00	0,20	2,50	1,50	12,00	0,20	0,80	1,00
42	6,30	2,00	10,50	1,11	3,15	0,33	2,00	1,58	12,60	0,20	1,09	1,42
42	6,30	2,30	10,50	0,84	3,15	0,25	2,30	1,58	12,60	0,20	0,82	1,07
42	6,30	2,50	10,50	0,71	3,15	0,21	2,50	1,58	12,60	0,20	0,79	1,00

Anlage 23

zur allgemeinen bauaufsichtlichen
Zulassung Nr. Z-55.3-105
vom 20.05.2005



Klärtechnische Bemessung für die Ausführung des SBR-Reaktors als 1 Vollkreis und 1 Halbkreis

Ausführung: EK-ZK-EK

EW-Zahl	Tageszufluß (m ³ /d)	D ₁ (m)	Schlammsp eicher volumen (m ³)	H _{SS} (m)	Puffer volumen (m ³)	H _p (m)	D ₂ (m)	Aufstau im SBR (m ³)	Mittleres Volumen im SBR (m ³)	Mittlere Raumbelast ung (kg / (m ² .d))	H _{BB,Min} (m)	H _{BB,Max} (m)
45	6,75	2,00	11,25	1,19	3,38	0,36	2,00	1,69	13,50	0,20	1,16	1,52
45	6,75	2,30	11,25	0,90	3,38	0,27	2,30	1,69	13,50	0,20	0,88	1,15
45	6,75	2,50	11,25	0,76	3,38	0,23	2,50	1,69	13,50	0,20	0,77	1,00
48	7,20	2,00	12,00	1,27	3,60	0,38	2,00	1,80	14,40	0,20	1,24	1,62
48	7,20	2,30	12,00	0,96	3,60	0,29	2,30	1,80	14,40	0,20	0,94	1,23
48	7,20	2,50	12,00	0,81	3,60	0,24	2,50	1,80	14,40	0,20	0,79	1,04
50	7,50	2,00	12,50	1,33	3,75	0,40	2,00	1,88	15,00	0,20	1,29	1,69
50	7,50	2,30	12,50	1,00	3,75	0,30	2,30	1,88	15,00	0,20	0,98	1,28
50	7,50	2,50	12,50	0,85	3,75	0,25	2,50	1,88	15,00	0,20	0,83	1,08
53	7,95	2,30	13,25	1,06	3,98	0,32	2,30	1,99	15,90	0,20	1,04	1,36
53	7,95	2,50	13,25	0,90	3,98	0,27	2,50	1,99	15,90	0,20	0,88	1,15

Anlage 24

zur allgemeinen bauaufsichtlichen
Zulassung Nr. Z-55.3-105
vom 20.05.2005



Klärtechnische Bemessung für die Ausführung des SBR-Reaktors als 2 Vollkreise

Ausführung: 1 Schlamm Speicher/Puffer, 2 SBR Reaktoren



EW-Zahl	Tageszufluß (m³/d)	D ₁ (m)	Schlamm Speicher volumen (m³)	H _{SS} (m)	Puffer volumen (m³)	H _p (m)	D ₂ (m)	Aufstau im SBR (m³)	Mittleres Volumen im SBR (m³)	Mittlere Raumbelastung (kg / (m³.d))	H _{BB,Min} (m)	H _{BB,Max} (m)
4	0,60	1,00	1,00	1,27	0,30	0,38	1,00	0,15	1,20	0,20	0,90	1,00
4	0,60	1,20	1,00	0,88	0,30	0,27	1,00	0,15	1,20	0,20	0,90	1,00
4	0,60	1,50	1,00	0,57	0,30	0,17	1,00	0,15	1,20	0,20	0,90	1,00
4	0,60	1,20	1,00	0,88	0,30	0,27	1,20	0,15	1,20	0,20	0,93	1,00
4	0,60	1,50	1,00	0,57	0,30	0,17	1,20	0,15	1,20	0,20	0,93	1,00
4	0,60	1,50	1,00	0,57	0,30	0,17	1,50	0,15	1,20	0,20	0,96	1,00
8	1,20	1,00	2,00	2,55	0,60	0,76	1,00	0,30	2,40	0,20	0,81	1,00
8	1,20	1,20	2,00	1,77	0,60	0,53	1,00	0,30	2,40	0,20	0,81	1,00
8	1,20	1,50	2,00	1,13	0,60	0,34	1,00	0,30	2,40	0,20	0,81	1,00
8	1,20	1,20	2,00	1,77	0,60	0,53	1,20	0,30	2,40	0,20	0,87	1,00
8	1,20	1,50	2,00	1,13	0,60	0,34	1,20	0,30	2,40	0,20	0,87	1,00
8	1,20	1,50	2,00	1,13	0,60	0,34	1,50	0,30	2,40	0,20	0,92	1,00
10	1,50	1,00	2,50	3,18	0,75	0,95	1,00	0,38	3,00	0,20	0,78	1,01
12	1,80	1,00	3,00	3,82	0,90	1,15	1,00	0,45	3,60	0,20	0,93	1,22
12	1,80	1,50	3,00	1,70	0,90	0,51	1,50	0,45	3,60	0,20	0,87	1,00
16	2,40	1,50	4,00	2,26	1,20	0,68	1,50	0,60	4,80	0,20	0,83	1,00
20	3,00	1,50	5,00	2,83	1,50	0,85	1,50	0,75	6,00	0,20	0,79	1,00
20	3,00	2,00	5,00	1,59	1,50	0,48	2,00	0,75	6,00	0,20	0,88	1,00
22	3,30	1,50	5,50	3,11	1,65	0,93	1,50	0,83	6,60	0,20	0,77	1,00
22	3,30	2,00	5,50	1,75	1,65	0,53	2,00	0,83	6,60	0,20	0,87	1,00
25	3,75	1,50	6,25	3,54	1,88	1,06	1,50	0,94	7,50	0,20	0,86	1,13
25	3,75	2,00	6,25	1,99	1,88	0,60	2,00	0,94	7,50	0,20	0,85	1,00
28	4,20	1,50	7,00	3,96	2,10	1,19	1,50	1,05	8,40	0,20	0,97	1,26
28	4,20	2,00	7,00	2,23	2,10	0,67	2,00	1,05	8,40	0,20	0,83	1,00
30	4,50	2,00	7,50	2,39	2,25	0,72	2,00	1,13	9,00	0,20	0,82	1,00
30	4,50	2,30	7,50	1,81	2,25	0,54	2,30	1,13	9,00	0,20	0,86	1,00
32	4,80	2,00	8,00	2,55	2,40	0,76	2,00	1,20	9,60	0,20	0,81	1,00
32	4,80	2,30	8,00	1,93	2,40	0,58	2,30	1,20	9,60	0,20	0,86	1,00

Anlage 25

zur allgemeinen bauaufsichtlichen

Zulassung Nr. Z-55.3-705

vom 20.05.2005

Klärtechnische Bemessung für die Ausführung des SBR-Reaktors als 2 Vollkreise

Ausführung: 1 Schlamm-speicher/Puffer, 2 SBR Reaktoren

EW-Zahl	Tageszufluß (m ³ /d)	D ₁ (m)	Schlamm-speicher volumen (m ³)	H _{SS} (m)	Puffer volumen (m ³)	H _p (m)	D ₂ (m)	Aufstau im SBR (m ³)	Mittleres Volumen im SBR (m ³)	Mittlere Raumbelastung (kg / (m ³ .d))	H _{BB,Min} (m)	H _{BB,Max} (m)
35	5,25	2,00	8,75	2,79	2,63	0,84	2,00	1,31	10,50	0,20	0,79	1,00
35	5,25	2,30	8,75	2,11	2,63	0,63	2,30	1,31	10,50	0,20	0,84	1,00
38	5,70	2,00	9,50	3,02	2,85	0,91	2,00	1,43	11,40	0,20	0,77	1,00
38	5,70	2,30	9,50	2,29	2,85	0,69	2,30	1,43	11,40	0,20	0,83	1,00
38	5,70	2,50	9,50	1,94	2,85	0,58	2,50	1,43	11,40	0,20	0,85	1,00
40	6,00	2,00	10,00	3,18	3,00	0,95	2,00	1,50	12,00	0,20	0,78	1,01
40	6,00	2,30	10,00	2,41	3,00	0,72	2,30	1,50	12,00	0,20	0,82	1,00
40	6,00	2,50	10,00	2,04	3,00	0,61	2,50	1,50	12,00	0,20	0,85	1,00
42	6,30	2,00	10,50	3,34	3,15	1,00	2,00	1,58	12,60	0,20	0,81	1,07
42	6,30	2,30	10,50	2,53	3,15	0,76	2,30	1,58	12,60	0,20	0,81	1,00
42	6,30	2,50	10,50	2,14	3,15	0,64	2,50	1,58	12,60	0,20	0,84	1,00
45	6,75	2,00	11,25	3,58	3,38	1,07	2,00	1,69	13,50	0,20	0,87	1,14
45	6,75	2,30	11,25	2,71	3,38	0,81	2,30	1,69	13,50	0,20	0,80	1,00
45	6,75	2,50	11,25	2,29	3,38	0,69	2,50	1,69	13,50	0,20	0,83	1,00
48	7,20	2,00	12,00	3,82	3,60	1,15	2,00	1,80	14,40	0,20	0,93	1,22
48	7,20	2,30	12,00	2,89	3,60	0,87	2,30	1,80	14,40	0,20	0,78	1,00
48	7,20	2,50	12,00	2,44	3,60	0,73	2,50	1,80	14,40	0,20	0,82	1,00
50	7,50	2,00	12,50	3,98	3,75	1,19	2,00	1,88	15,00	0,20	0,97	1,27
50	7,50	2,30	12,50	3,01	3,75	0,90	2,30	1,88	15,00	0,20	0,77	1,00
50	7,50	2,50	12,50	2,55	3,75	0,76	2,50	1,88	15,00	0,20	0,81	1,00
53	7,95	2,30	13,25	3,19	3,98	0,96	2,30	1,99	15,90	0,20	0,78	1,02
53	7,95	2,50	13,25	2,70	3,98	0,81	2,50	1,99	15,90	0,20	0,80	1,00



Anlage 26

zur allgemeinen bauaufsichtlichen

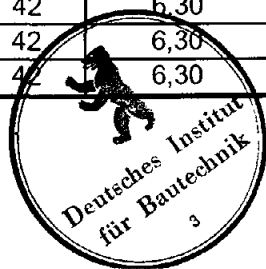
Zulassung Nr. Z-55.3-105

vom 20.05.2005

Klärtechnische Bemessung für die Ausführung des SBR-Reaktors als 2 Vollkreise

Ausführung: 2 Schlamm Speicher/Puffer, 2 SBR Reaktoren

EW-Zahl	Tageszufluß (m ³ /d)	D ₁ (m)	Schlamm Speicher volumen (m ³)	H _{SS} (m)	Puffer volumen (m ³)	H _p (m)	D ₂ (m)	Aufstau im SBR (m ³)	Mittleres Volumen im SBR (m ³)	Mittlere Raumbelastung (kg / (m ³ .d))	H _{BB,Min} (m)	H _{BB,Max} (m)
8	1,20	1,00	2,00	1,27	0,60	0,38	1,00	0,30	2,40	0,20	1,43	1,62
10	1,50	1,00	2,50	1,59	0,75	0,48	1,00	0,38	3,00	0,20	1,79	2,03
12	1,80	1,00	3,00	1,91	0,90	0,57	1,00	0,45	3,60	0,20	2,15	2,44
12	1,80	1,50	3,00	0,85	0,90	0,25	1,50	0,45	3,60	0,20	0,95	1,08
16	2,40	1,50	4,00	1,13	1,20	0,34	1,50	0,60	4,80	0,20	1,27	1,44
20	3,00	1,50	5,00	1,41	1,50	0,42	1,50	0,75	6,00	0,20	1,59	1,80
20	3,00	2,00	5,00	0,80	1,50	0,24	2,00	0,75	6,00	0,20	0,90	1,01
22	3,30	1,50	5,50	1,56	1,65	0,47	1,50	0,83	6,60	0,20	1,75	1,98
22	3,30	2,00	5,50	0,88	1,65	0,26	2,00	0,83	6,60	0,20	0,98	1,12
25	3,75	1,50	6,25	1,77	1,88	0,53	1,50	0,94	7,50	0,20	1,99	2,25
25	3,75	2,00	6,25	0,99	1,88	0,30	2,00	0,94	7,50	0,20	1,12	1,27
28	4,20	1,50	7,00	1,98	2,10	0,59	1,50	1,05	8,40	0,20	2,23	2,53
28	4,20	2,00	7,00	1,11	2,10	0,33	2,00	1,05	8,40	0,20	1,25	1,42
30	4,50	2,00	7,50	1,19	2,25	0,36	2,00	1,13	9,00	0,20	1,34	1,52
30	4,50	2,30	7,50	0,90	2,25	0,27	2,30	1,13	9,00	0,20	1,02	1,15
32	4,80	2,00	8,00	1,27	2,40	0,38	2,00	1,20	9,60	0,20	1,43	1,62
32	4,80	2,30	8,00	0,96	2,40	0,29	2,30	1,20	9,60	0,20	1,08	1,23
35	5,25	2,00	8,75	1,39	2,63	0,42	2,00	1,31	10,50	0,20	1,57	1,78
35	5,25	2,30	8,75	1,05	2,63	0,32	2,30	1,31	10,50	0,20	1,18	1,34
38	5,70	2,00	9,50	1,51	2,85	0,45	2,00	1,43	11,40	0,20	1,70	1,93
38	5,70	2,30	9,50	1,14	2,85	0,34	2,30	1,43	11,40	0,20	1,29	1,46
38	5,70	2,50	9,50	0,97	2,85	0,29	2,50	1,43	11,40	0,20	1,09	1,23
40	6,00	2,00	10,00	1,59	3,00	0,48	2,00	1,50	12,00	0,20	1,79	2,03
40	6,00	2,30	10,00	1,20	3,00	0,36	2,30	1,50	12,00	0,20	1,35	1,53
40	6,00	2,50	10,00	1,02	3,00	0,31	2,50	1,50	12,00	0,20	1,15	1,30
42	6,30	2,00	10,50	1,67	3,15	0,50	2,00	1,58	12,60	0,20	1,88	2,13
42	6,30	2,30	10,50	1,26	3,15	0,38	2,30	1,58	12,60	0,20	1,42	1,61
42	6,30	2,50	10,50	1,07	3,15	0,32	2,50	1,58	12,60	0,20	1,20	1,36



Anlage 27

zur allgemeinen bauaufsichtlichen

Zulassung Nr. Z-55.3-105

vom 20.05.2005

Klärtechnische Bemessung für die Ausführung des SBR-Reaktors als 2 Vollkreise

Ausführung: 2 Schlamm Speicher/Puffer, 2 SBR Reaktoren

EW-Zahl	Tageszufluß (m ³ /d)	D ₁ (m)	Schlamm Speicher volumen (m ³)	H _{SS} (m)	Puffer volumen (m ³)	H _p (m)	D ₂ (m)	Aufstau im SBR (m ³)	Mittleres Volumen im SBR (m ³)	Mittlere Raumbelastung (kg / (m ³ .d))	H _{BB,Min} (m)	H _{BB,Max} (m)
45	6,75	2,00	11,25	1,79	3,38	0,54	2,00	1,69	13,50	0,20	2,01	2,28
45	6,75	2,30	11,25	1,35	3,38	0,41	2,30	1,69	13,50	0,20	1,52	1,73
45	6,75	2,50	11,25	1,15	3,38	0,34	2,50	1,69	13,50	0,20	1,29	1,46
48	7,20	2,00	12,00	1,91	3,60	0,57	2,00	1,80	14,40	0,20	2,15	2,44
48	7,20	2,30	12,00	1,44	3,60	0,43	2,30	1,80	14,40	0,20	1,62	1,84
48	7,20	2,50	12,00	1,22	3,60	0,37	2,50	1,80	14,40	0,20	1,38	1,56
50	7,50	2,00	12,50	1,99	3,75	0,60	2,00	1,88	15,00	0,20	2,24	2,54
50	7,50	2,30	12,50	1,50	3,75	0,45	2,30	1,88	15,00	0,20	1,69	1,92
50	7,50	2,50	12,50	1,27	3,75	0,38	2,50	1,88	15,00	0,20	1,43	1,62
53	7,95	2,30	13,25	1,59	3,98	0,48	2,30	1,99	15,90	0,20	1,79	2,03
53	7,95	2,50	13,25	1,35	3,98	0,40	2,50	1,99	15,90	0,20	1,52	1,72



Anlage 28

zur allgemeinen bauaufsichtlichen
Zulassung Nr. Z-55.3-105
vom 20.05.2005

Klärtechnische Bemessung für die Ausführung des SBR-Reaktors in Rechteckgrube

EW-Zahl	Tageszufluß (m ³ /d)	Schlamm-speicher volumen (m ³)	Puffer volumen (m ³)	Aufstau im SBR (m ³)	Mittleres Volumen im SBR (m ³)	Mittlere Raumbelastung (kg / (m ³ .d))	Minimales Volumen im SBR (m ³)	Maximales Volumen im SBR (m ³)	H _{BB,Min} (m)	H _{BB,Max} (m)
4	0,60	1,00	0,30	0,15	1,20	0,20	1,13	1,28	0,67	1,00
6	0,90	1,50	0,45	0,23	1,80	0,20	1,69	1,91	0,67	1,00
8	1,20	2,00	0,60	0,30	2,40	0,20	2,25	2,55	0,67	1,00
10	1,50	2,50	0,75	0,38	3,00	0,20	2,81	3,19	0,67	1,00
12	1,80	3,00	0,90	0,45	3,60	0,20	3,38	3,83	0,67	1,00
16	2,40	4,00	1,20	0,60	4,80	0,20	4,50	5,10	0,67	1,00
20	3,00	5,00	1,50	0,75	6,00	0,20	5,63	6,38	0,67	1,00
22	3,30	5,50	1,65	0,83	6,60	0,20	6,19	7,01	0,67	1,00
25	3,75	6,25	1,88	0,94	7,50	0,20	7,03	7,97	0,67	1,00
28	4,20	7,00	2,10	1,05	8,40	0,20	7,88	8,93	0,67	1,00
30	4,50	7,50	2,25	1,13	9,00	0,20	8,44	9,56	0,67	1,00
32	4,80	8,00	2,40	1,20	9,60	0,20	9,00	10,20	0,67	1,00
35	5,25	8,75	2,63	1,31	10,50	0,20	9,84	11,16	0,67	1,00
38	5,70	9,50	2,85	1,43	11,40	0,20	10,69	12,11	0,67	1,00
40	6,00	10,00	3,00	1,50	12,00	0,20	11,25	12,75	0,67	1,00
42	6,30	10,50	3,15	1,58	12,60	0,20	11,81	13,39	0,67	1,00
45	6,75	11,25	3,38	1,69	13,50	0,20	12,66	14,34	0,67	1,00
48	7,20	12,00	3,60	1,80	14,40	0,20	13,50	15,30	0,67	1,00
50	7,50	12,50	3,75	1,88	15,00	0,20	14,06	15,94	0,67	1,00
53	7,95	13,25	3,98	1,99	15,90	0,20	14,91	16,89	0,67	1,00

Hier gilt: Schlamm-speichervolumen = $L_1 \times B \times H_{ss}$
 Puffervolumen = $L_1 \times B \times H_p$
 Minimales Volumen im SBR = $L_2 \times B \times H_{BB,Min}$
 Maximales Volumen im SBR = $L_2 \times B \times H_{BB,Max}$

Anlage 29
 zur allgemeinen bauaufsichtlichen
 Zulassung Nr. Z-55.3-105
 vom 20.05.2005



Bezeichnung oder Typ der Anlage:

Kleinkläranlagen mit Abwasserbelüftung;
Belebungsanlagen im Aufstaubetrieb (SBR-Anlagen) Typ **klaro** für 4 bis 53 EW, mit
Denitrifikation

Hersteller:

ZAPF GmbH
Nürnberger Straße 38
95440 Bayreuth



Anlage 30

zur allgemeinen bauaufsichtlichen
Zulassung Nr. 2-55.3-105
vom 20.05.2005

Angabe der verwendeten Baustoffe:

Für Neuanlagen gilt, daß die Betonteile für die Kleinkläranlagen mit Abwasserbelüftung mindestens B45 nach DIN 1045 und den Anforderungen für Beton für Entwässerungsgegenstände nach DIN 4281 entsprechen und aus überwachter Produktion stammen müssen. Für den Einbau sind die Hinweise des Herstellers zu beachten.

Bei Nachrüstung bestehender Anlagen ist zu gewährleisten, daß der vorhandene Baukörper den Anforderungen gemäß DIN 4261-2, Punkt 4.2 (Ausgabe Juni 1984) entspricht. Sämtliche bauliche Änderungen an bestehenden Mehrkammergruben, wie Schließen der Durchtrittsöffnungen, Gestaltung der Übergänge zwischen den Kammern und anderes müssen entsprechend der zeichnerischen Unterlagen dieser allgemeinen bauaufsichtlichen Zulassung erfolgen.

Die Standsicherheit der vorhandenen Mehrkammergrube ist nach der Entleerung durch Inaugenscheinnahme unter Verantwortung der nachrüstenden Firma zu beurteilen und zu dokumentieren. Eventuelle Nacharbeiten sind schriftlich niederzulegen. Dies ist dem Betreiber mit der Dokumentation zu übergeben.

Angabe zum Belüftungssystem:

Die Sauerstoffversorgung erfolgt durch eine feinblasige Druckbelüftung. Hierzu wird ein Luftverdichter in Verbindung mit Membranrohr- oder Membrantellerbelüftern, die am Boden des belüfteten Teils des Behälters angebracht werden, verwendet. Die Auswahl des Verdichters erfolgt in Abhängigkeit zu der Einblasetiefe, der Gesamtlänge der Membranrohrbelüfter bzw. der Größe und Anzahl der Membrantellerbelüfter sowie der Belüftungsdauer und des Sauerstoffbedarfes.

Verfahrensbeschreibung

klaro ist eine vollbiologische Kleinkläranlage, die nach dem Prinzip des SBR-Verfahrens (Sequencing Batch Reactor) arbeitet. Die Anlage besteht grundsätzlich aus 2 Stufen: Einem Schlamm Speicher mit integriertem Vorpuffer und einer Belebungsstufe im Aufstaubetrieb (SBR-Reaktor).

Der Belebungsstufe im Aufstaubetrieb wird ein Schlamm Speicher vorgeschaltet. Dieser erfüllt folgende Funktionen:

- Speicherung von Primär- und Sekundärschlamm
- Rückhaltung von absetzbaren Stoffen und von Schwimmstoffen
- Pufferung des Zulaufwassers.

Der Schlamm-speicher kann gegebenenfalls in mehreren Kammern aufgeteilt werden. In diesem Falle kommunizieren die Kammer durch ständig getauchte Öffnungen, so daß der Wasserstand in den verschiedenen Kammern immer gleich ist.

Der Belebungsstufe im Aufstaubetrieb kann eine Vorklä rung vorgeschaltet werden. Dieser erfüllt folgende Funktionen:

- Speicherung von Primär- und Sekundärschlamm
- Rückhaltung von absetzbaren Stoffen und von Schwimmstoffen
- Pufferung des Zulaufwassers



Der Schlamm-speicher ist in der Regel in zwei oder mehrere Kammern aufgeteilt.

Gegebenenfalls kann der SBR-Reaktor ebenfalls in mehreren Kammern aufgeteilt werden. In diesem Falle kommunizieren die Kammer durch ständig getauchte Öffnungen, so daß der Wasserstand in den verschiedenen Kammern immer gleich ist.

Im SBR-Reaktor verlaufen folgende Phasen:

- **Phase 1: Beschickung**
Das im Schlamm-speicher zwischengelagerte Rohabwasser wird über einen Druckluftheber dem SBR-Reaktor zugeführt. Dieser ist so angeordnet, daß nur feststoffreies Wasser gepumpt wird. Durch eine spezielle Konstruktion des Hebers wird der minimale Wasserstand im Schlamm-speicher begrenzt, ohne auf einem Schwimmerschalter zurückgreifen zu müssen.
- **Phase 2: Belüftung**
In dieser Phase wird das Abwasser belüftet. Die Belüftung erfolgt über Membranbelüfter. Dadurch werden zum einen die Mikroorganismen mit dem Sauerstoff versorgt, der für ihre Stoffwechselfähigkeit und damit für den Abbau der Schmutzstoffe notwendig ist, zum anderen wird über die eingebrachte Luft eine vollständige Durchmischung erreicht. Die Belüftungseinrichtung der Anlage wird von einem externen Schaltschrank mit Umgebungsluft versorgt. Zur Drucklufterzeugung wird ein Luftverdichter benutzt. Die Belüftung wird intermittierend betrieben.
- **Phase 3: Absetzphase**
In dieser Phase erfolgt keine Belüftung. Der Belebtschlamm kann sich dann durch Sedimentation absetzen. Es bildet sich im oberen Bereich eine Klarwasserzone und am Boden eine Schlamm-schicht.
- **Phase 4: Klarwasserabzug**
In dieser Phase wird das biologisch gereinigte Klarwasser aus der SBR-Stufe abgezogen. Dieser Pumpvorgang erfolgt mittels eines Drucklufthebers, der so angeordnet, daß nur feststoffreies Wasser gepumpt wird. Durch eine spezielle Konstruktion des Hebers wird der minimale Wasserstand in der SBR-Stufe begrenzt, ohne auf einem Schwimmerschalter zurückgreifen zu müssen.
- **Phase 5: Überschußschlammabzug**
In dieser Phase wird mittels eines Drucklufthebers der Überschußschlamm in den Schlamm-speicher zurückgeführt und dort gestapelt. Der Überschußschlamm wird am Boden des Beckens abgesaugt. Nach Abschluß dieser Phase beginnt eine Phase 1.

Anlage 31

zur allgemeinen bauaufsichtlichen
Zulassung Nr. Z-55.3-105
vom 20.05.2005

Pro Tag werden 4 Zyklen gefahren. Eine individuelle Anpassung der Schaltzeiten und der Zyklusanzahl, die der Steigerung der Reinigungsleistung dienen, ist nach Rücksprache mit dem Hersteller möglich. Diese Anpassung darf nur von einem autorisierten Wartungsfachbetrieb ausgeführt werden.

Es besteht die Möglichkeit, manuell auf einen Ferienbetrieb umzustellen. Bei diesem Ferienbetrieb wird lediglich die Belüftung im SBR-Reaktor intermittierend betrieben.

Der Kläranlagenbetrieb erfolgt über eine SPS- bzw. Mikroprozessor-Steuerung, die den Verdichter und die Luftverteilung für die verschiedene Heber über Magnetventile ansteuert. Steuerung, Verdichter und Luftverteilung werden in einem Schaltschrank untergebracht. Alternativ zu Drucklufthebern ist der Betrieb mit Tauchmotorpumpen möglich.

Eine Abfrage der Betriebsstunden der einzelnen Aggregate ist möglich.

Störfälle werden durch einen resetbaren optischen und akustischen Alarm angezeigt.

Für die regelmäßige Funktionsprüfung der Anlage ist ein Handbetrieb der verschiedenen Aggregate möglich.

Die Anlage kann optional mit einer integrierten Probenahmemöglichkeit ausgestattet werden. Diese Probenahmemöglichkeit ist so ausgeführt, daß ein Auffanggefäß unter dem Auslauf des Ablaufhebers untergestellt werden kann.

Konstruktions- und Betriebskennwerte:

Siehe Tabelle anbei.



Für die Aufstellung dieser Tabelle sind wir von folgenden Bemessungsgrundlagen ausgegangen:

- Täglicher Schmutzwasserzufluß: 150 l/EW
- Schlamm Speicher: 250 l/EW (nach DIN 4261 Teil 2, Punkt 5.5.1)
- Vorpuffer: 75 l/EW (Hälfte der Tagesmenge)
- Schmutzfracht: 60 g BSB₅/(EWd)
- Belebung: 300 l/EW (Nach DIN 4261 Teil 2, Tabelle 1 Raumbelastung $B_R < 0,2 \text{ kg} / (\text{m}^3 \cdot \text{d})$)

Das Volumen entspricht dabei dem mittleren Volumen im SBR-Reaktor. Der angestrebte Schlammgehalt im Belebungsbecken beträgt 4 kg/m^3 .

- Die Dauer der Absetzphase beträgt mindestens 1 Stunde.
- Die Dauer für die Beschickung und den Klarwasserabzug ergeben sich aus der Leistung der Heber bzw. Tauchmotorpumpen.

Einbauhinweise:

Der Einbau der Behälter ist nach der Einbauanleitung des Herstellers durchzuführen.

Der Nachweis der Standsicherheit ist durch eine statische Berechnung im Einzelfall oder durch eine statische Typenprüfung zu erbringen.

Anlage 32

zur allgemeinen bauaufsichtlichen

Zulassung Nr. Z-55.3-105

vom 20.05.2005

Hinweise für die Nachrüstung vorhandenen Behältern

Bei der Nachrüstung vorhandener Behälter ist wie folgt vorzugehen:

- Überprüfung der Bausubstanz (Standicherheit, Dichtheit)
- Umbau des Übergangs zwischen Kammer 1 und Kammer 2:
 - Bei Ausführung mit T-Stück: T-Stück durch 90°-Bogen nach oben gerichtet ersetzen
 - Beim runden getauchten Übertritt (DN 150): Mit Bogen und Rohr DN 150 Notüberlauf gestalten
 - Beim rechteckigen getauchten Übertritt: Übertritt dicht verschließen und Notüberlauf im oberen Bereich der Trennwand gestalten
- Umbau des Übergangs zwischen Kammer 2 und Kammer 3:
 - Bei Ausführung mit T-Stück ist eine zusätzliche getauchte Übertrittöffnung nach DIN 4261 Teil 1 (Punkt 6.2.3) anzubringen
- Umbau des Ablaufes: Das T-Stück im Ablauf ist durch einen nach oben gerichteten Bogen zu ersetzen. Der Bogen ist im Lieferumfang des Nachrüstsets enthalten.



Anlage 33

zur allgemeinen bauaufsichtlichen
Zulassung Nr. Z-55, 3-105
vom 20.05.2005