

Allgemeine bauaufsichtliche Zulassung

Zulassungsstelle für Bauprodukte und Bauarten

Bautechnisches Prüfamt

Eine vom Bund und den Ländern
gemeinsam getragene Anstalt des öffentlichen Rechts

Mitglied der EOTA, der UEAtc und der WFTAO

Datum:
02.03.2011

Geschäftszeichen:
II 35-1.55.3-25/06.2

Zulassungsnummer:
Z-55.3-148

Antragsteller:
KLARO GmbH
Spitzwegstraße 63
95447 Bayreuth

Geltungsdauer

vom: **30. Juni 2010**

bis: **30. Juni 2015**

Zulassungsgegenstand:

**Kleinkläranlagen mit Abwasserbelüftung aus Beton;
Belebungsanlagen im Aufstaubetrieb Typ KLARO für 4 bis 53 EW;
Ablaufklasse C**



Der oben genannte Zulassungsgegenstand wird hiermit allgemein bauaufsichtlich zugelassen.
Diese allgemeine bauaufsichtliche Zulassung umfasst zehn Seiten und 23 Anlagen.
Diese allgemeine bauaufsichtliche Zulassung ersetzt die allgemeine bauaufsichtliche Zulassung
Nr. Z-55.3-148 vom 12. Juni 2007.

I ALLGEMEINE BESTIMMUNGEN

- 1 Mit der allgemeinen bauaufsichtlichen Zulassung ist die Verwendbarkeit bzw. Anwendbarkeit des Zulassungsgegenstandes im Sinne der Landesbauordnungen nachgewiesen.
- 2 Sofern in der allgemeinen bauaufsichtlichen Zulassung Anforderungen an die besondere Sachkunde und Erfahrung der mit der Herstellung von Bauprodukten und Bauarten betrauten Personen nach den § 17 Abs. 5 Musterbauordnung entsprechenden Länderregelungen gestellt werden, ist zu beachten, dass diese Sachkunde und Erfahrung auch durch gleichwertige Nachweise anderer Mitgliedstaaten der Europäischen Union belegt werden kann. Dies gilt ggf. auch für im Rahmen des Abkommens über den Europäischen Wirtschaftsraum (EWR) oder anderer bilateraler Abkommen vorgelegte gleichwertige Nachweise.
- 3 Die allgemeine bauaufsichtliche Zulassung ersetzt nicht die für die Durchführung von Bauvorhaben gesetzlich vorgeschriebenen Genehmigungen, Zustimmungen und Bescheinigungen.
- 4 Die allgemeine bauaufsichtliche Zulassung wird unbeschadet der Rechte Dritter, insbesondere privater Schutzrechte, erteilt.
- 5 Hersteller und Vertreiber des Zulassungsgegenstandes haben, unbeschadet weitergehender Regelungen in den "Besonderen Bestimmungen", dem Verwender bzw. Anwender des Zulassungsgegenstandes Kopien der allgemeinen bauaufsichtlichen Zulassung zur Verfügung zu stellen und darauf hinzuweisen, dass die allgemeine bauaufsichtliche Zulassung an der Verwendungsstelle vorliegen muss. Auf Anforderung sind den beteiligten Behörden Kopien der allgemeinen bauaufsichtlichen Zulassung zur Verfügung zu stellen.
- 6 Die allgemeine bauaufsichtliche Zulassung darf nur vollständig vervielfältigt werden. Eine auszugsweise Veröffentlichung bedarf der Zustimmung des Deutschen Instituts für Bautechnik. Texte und Zeichnungen von Werbeschriften dürfen der allgemeinen bauaufsichtlichen Zulassung nicht widersprechen. Übersetzungen der allgemeinen bauaufsichtlichen Zulassung müssen den Hinweis "Vom Deutschen Institut für Bautechnik nicht geprüfte Übersetzung der deutschen Originalfassung" enthalten.
- 7 Die allgemeine bauaufsichtliche Zulassung wird widerruflich erteilt. Die Bestimmungen der allgemeinen bauaufsichtlichen Zulassung können nachträglich ergänzt und geändert werden, insbesondere, wenn neue technische Erkenntnisse dies erfordern.



II BESONDERE BESTIMMUNGEN

1 Zulassungsgegenstand und Anwendungsbereich

- 1.1 Zulassungsgegenstand sind Kleinkläranlagen mit Abwasserbelüftung aus Beton zum Erdeinbau Typ KLARO, die als Belebungsanlagen im Aufstaubetrieb in verschiedenen Baugrößen für 4 bis 53 EW entsprechend Anlage 1 betrieben werden.

Kleinkläranlagen mit Abwasserbelüftung dienen der aeroben biologischen Behandlung des im Trennverfahren erfassten häuslichen Schmutzwassers und gewerblichen Schmutzwassers soweit es häuslichem Schmutzwasser vergleichbar ist.

Die Kleinkläranlagen werden grundsätzlich einschließlich aller Bauteile als Neuanlagen hergestellt. Sie können jedoch auch durch entsprechende Nachrüstung bestehender Anlagen hergestellt werden.

Die Genehmigung zur wesentlichen Änderung einer bestehenden Abwasserbehandlungsanlage (Nachrüstung bestehender Mehrkammergruben) erfolgt nach landesrechtlichen Bestimmungen im Rahmen des wasserrechtlichen Erlaubnisverfahrens.

- 1.2 Der Kleinkläranlage dürfen nicht zugeleitet werden:

- gewerbliches Schmutzwasser, soweit es nicht häuslichem Schmutzwasser vergleichbar ist
- Fremdwasser, wie z. B.
 - Kühlwasser
 - Ablaufwasser von Schwimmbecken
 - Niederschlagswasser
 - Drainagewasser

- 1.3 Mit dieser allgemeinen bauaufsichtlichen Zulassung werden neben den bauaufsichtlichen auch die wasserrechtlichen Anforderungen im Sinne der Verordnungen der Länder zur Feststellung der wasserrechtlichen Eignung von Bauprodukten und Bauarten durch Nachweise nach den Landesbauordnungen (WasBauPVO) erfüllt.

- 1.4 Die allgemeine bauaufsichtliche Zulassung wird unbeschadet der Prüf- oder Genehmigungsvorbehalte anderer Rechtsbereiche (Erste Verordnung zum Geräte- und Produktsicherheitsgesetz (Verordnung über das Inverkehrbringen elektrischer Betriebsmittel zur Verwendung innerhalb bestimmter Spannungsgrenzen – 1. GPSGV), Gesetz über die elektromagnetische Verträglichkeit von Geräten – (EMVG), Elfte Verordnung zum Geräte- und Produktsicherheitsgesetz (Explosionsschutzverordnung – 11. GPSGV), Neunte Verordnung zum Geräte- und Produktsicherheitsgesetz (Maschinenverordnung – 9. GPSGV) erteilt.

2 Bestimmungen für das Bauprodukt

2.1 Eigenschaften und Anforderungen

2.1.1 Eigenschaften

Die Kleinkläranlagen entsprechend der Funktionsbeschreibung in den Anlagen 19 bis 21 wurden gemäß Anhang B DIN EN 12566-3¹ auf einem Prüffeld hinsichtlich der Reinigungsleistung geprüft und entsprechend den Zulassungsgrundsätzen des Deutschen Instituts für Bautechnik (DIBt), Stand Mai 2009, beurteilt.

¹ DIN EN 12566-3:2009-07 Kleinkläranlagen für bis zu 50 EW Teil 3: Vorgefertigte und/oder vor Ort montierte Anlagen zur Behandlung von häuslichem Schmutzwasser



Damit erfüllen die Anlagen mindestens die Anforderungen nach AbwV Anhang 1, Teil C, Ziffer 4. Die Kleinkläranlagen haben im Rahmen der bauaufsichtlichen Zulassung folgende Prüfkriterien im Ablauf eingehalten:

- BSB₅ ≤ 25 mg/l aus einer 24 h-Mischprobe, homogenisiert
≤ 40 mg/l aus einer qualifizierten Stichprobe, homogenisiert
- CSB ≤ 100 mg/l aus einer 24 h-Mischprobe, homogenisiert
≤ 150 mg/l aus einer qualifizierten Stichprobe, homogenisiert
- Abfiltrierbare Stoffe ≤ 75 mg/l aus einer qualifizierten Stichprobe

Damit sind die Anforderungen an die Ablaufklasse C (Anlagen mit Kohlenstoffabbau) eingehalten.

2.1.2 Anforderungen

2.1.2.1 Klärtechnische Bemessung

Die klärtechnische Bemessung für jede Ausbaugröße ist den Tabellen in den Anlagen 10 bis 18 zu entnehmen.

2.1.2.2 Aufbau der Kleinkläranlagen

Die Kleinkläranlagen mit Abwasserbelüftung müssen hinsichtlich der Gestaltung, der verwendeten Werkstoffe und der Maße den Angaben der Anlagen 1 bis 9 entsprechen. Für die Nachrüstung bestehender Anlagen sind die Angaben in den Anlagen 1 bis 9 maßgebend.

2.1.2.3 Standsicherheitsnachweis

Für den Standsicherheitsnachweis gilt DIN 1045².

Der Nachweis der Standsicherheit ist durch eine statische Berechnung im Einzelfall oder durch eine statische Typenprüfung durch den Hersteller zu erbringen. Die erforderlichen Nachweise sind sowohl für die größte als auch für die kleinste Einbautiefe zu erbringen. Der horizontale Erddruck ist einheitlich für alle Bodenarten anzusetzen mit $p_h = 0,5\gamma xh$, wobei für $\gamma 20 \text{ kN/m}^3$ anzunehmen ist.

2.2 Herstellung, Kennzeichnung

2.2.1 Herstellung

2.2.1.1 Allgemeines

Die Kleinkläranlagen werden entweder vollständig im Werk oder durch Nachrüstung bestehender Anlagen hergestellt.

2.2.1.2 Es sind Betonbauteile zu verwenden, die der Bauregelliste A Teil 1, lfd. Nr. 1.6.23 entsprechen und folgende Merkmale haben.

- Die Betonbauteile für die Kleinkläranlagen mit Abwasserbelüftung müssen mindestens C 35/45 nach DIN EN 206-1/DIN 1045-2³ entsprechen.
- Der Beton muss auch die Anforderungen der Norm DIN 4281⁴ erfüllen.
- Die Betonbauteile müssen die angegebenen Abmessungen aufweisen und gemäß der statischen Berechnung bewehrt sein.



2	DIN 1045	Tragwerke aus Beton, Stahlbeton und Spannbeton
3	DIN EN 206-1:2005-09 DIN 1045-2:2008-08	Beton; Festlegung, Eigenschaften, Herstellung und Konformität ...; Anwendungsregeln zu DIN EN 206-1
4	DIN 4281:1998-08	Beton für werkmäßig hergestellte Entwässerungsgegenstände; Herstellung, Prüfungen und Überwachung

Die Betonbauteile müssen entsprechend den Bestimmungen der technischen Regel nach Bauregelliste A Teil 1, lfd. Nr. 1.6.23 mit dem bauaufsichtlichen Übereinstimmungszeichen gekennzeichnet sein. Die Kennzeichnung muss auch die für den Verwendungszweck erforderlichen oben genannten Merkmale enthalten.

Absatz 1 entfällt, wenn die Betonbauteile Teil einer bestehenden Anlage mit bauaufsichtlichem Verwendbarkeitsnachweis sind.

2.2.2 Kennzeichnung

Die Kleinkläranlagen mit Abwasserbelüftung (Belebungsanlagen im Aufstaubetrieb) müssen vom Hersteller mit dem Übereinstimmungszeichen (Ü-Zeichen) nach den Übereinstimmungszeichen-Verordnungen der Länder gekennzeichnet werden. Die Kennzeichnung darf nur erfolgen, wenn die Voraussetzungen nach Abschnitt 2.3 erfüllt sind. Des Weiteren sind die Kleinkläranlagen mit Abwasserbelüftung jederzeit leicht erkennbar und dauerhaft mit folgenden Angaben zu kennzeichnen:

- Typbezeichnung
- max. EW
- Elektrischer Anschlusswert
- Nutzbare Volumina der Vorklärung bzw. Schlamm-speicherung des Puffers des Belebungsbeckens
- Ablaufklasse C

2.3 Übereinstimmungsnachweis

2.3.1 Neubau

2.3.1.1 Allgemeines

Die Bestätigung der Übereinstimmung der Kleinkläranlagen mit Abwasserbelüftung mit den Bestimmungen dieser allgemeinen bauaufsichtlichen Zulassung muss für jedes Herstellwerk mit einer Übereinstimmungserklärung des Herstellers auf der Grundlage einer werkseigenen Produktionskontrolle erfolgen (s. Abschnitt 2.3.1.2). Die Übereinstimmungserklärung hat der Hersteller durch Kennzeichnung der Bauprodukte mit dem Übereinstimmungszeichen (Ü-Zeichen) unter Hinweis auf den Verwendungszweck abzugeben.

Die Bestätigung der Übereinstimmung der nach Abschnitt 3 vor Ort fertig eingebauten Anlage mit den Bestimmungen dieser allgemeinen bauaufsichtlichen Zulassung muss mit einer Übereinstimmungserklärung der einbauenden Firma auf der Grundlage der im Abschnitt 2.3.2 aufgeführten Prüfungen und Kontrollen erfolgen.

2.3.1.2 Werkseigene Produktionskontrolle

In jedem Herstellwerk ist eine werkseigene Produktionskontrolle einzurichten und durchzuführen. Unter werkseigener Produktionskontrolle wird die vom Hersteller vorzunehmende kontinuierliche Überwachung der Produktion verstanden, mit der dieser sicherstellt, dass die von ihm hergestellten Bauprodukte den Bestimmungen dieser allgemeinen bauaufsichtlichen Zulassung entsprechen.

Die werkseigene Produktionskontrolle besteht aus:

- Beschreibung und Überprüfung der Ausgangsmaterialien und der Bauteile:

Die Übereinstimmung der zugelieferten Materialien und Einbauteile mit den Bestimmungen dieser allgemeinen bauaufsichtlichen Zulassung ist mindestens durch Werksbescheinigungen nach DIN EN 10204⁵ Punkt 2.1 durch die Lieferer nachzuweisen und die Lieferpapiere bei jeder Lieferung auf Übereinstimmung mit der Bestellung zu kontrollieren.



⁵

DIN EN 10204:2005-01

Metallische Erzeugnisse; Arten von Prüfbescheinigungen

Die Betonbauteile müssen entsprechend den Bestimmungen der technischen Regel aus der Bauregelliste A, Teil 1, lfd. Nr. 1.6.23 mit dem bauaufsichtlichen Übereinstimmungszeichen gekennzeichnet sein. Die Kennzeichnung muss auch die für den Verwendungszweck erforderlichen wesentlichen Merkmale nach Abschnitt 2.2.1 enthalten.

- Kontrollen und Prüfungen, die am fertigen Produkt durchzuführen sind:
Es sind
 - die relevanten Abmessungen des Bauteils
 - die Durchmesser und die höhenmäßige Anordnung von Zu- und Ablauf
 - die Einbautiefe und die Höhe über dem Wasserspiegel von Tauchrohr und Tauchwand
 - Anordnung und Position der Einbauteile

festzustellen und auf Übereinstimmung mit den Festlegungen in den Anlagen zu dieser allgemeinen bauaufsichtlichen Zulassung zu prüfen.

- Prüfung der Wasserundurchlässigkeit jedes ersten Teils nach Beginn der Fertigung anschließend jedes 100. Teils gemäß DIN 4261-101⁶. Mindestens aber ist eine Prüfung pro Woche durchzuführen.

Die Ergebnisse der werkseigenen Produktionskontrolle sind aufzuzeichnen und auszuwerten. Die Aufzeichnungen müssen mindestens folgende Angaben enthalten:

- Bezeichnung des Bauprodukts bzw. der Ausgangsmaterialien und der Bestandteile
- Art der Kontrolle oder Prüfung
- Datum der Herstellung und der Prüfung des Bauprodukts bzw. der Ausgangsmaterialien oder der Bestandteile
- Ergebnis der Kontrollen und Prüfungen und, soweit zutreffend, Vergleich mit den Anforderungen
- Unterschrift des für die werkseigene Produktionskontrolle Verantwortlichen

Bei ungenügendem Prüfergebnis sind vom Hersteller unverzüglich die erforderlichen Maßnahmen zur Abstellung des Mangels zu treffen. Bauprodukte, die den Anforderungen nicht entsprechen, sind so zu handhaben, dass Verwechslungen mit übereinstimmenden ausgeschlossen werden. Nach Abstellung des Mangels ist - soweit technisch möglich und zum Nachweis der Mängelbeseitigung erforderlich - die betreffende Prüfung unverzüglich zu wiederholen.

Die Aufzeichnungen sind mindestens fünf Jahre aufzubewahren. Sie sind dem Deutschen Institut für Bautechnik, der zuständigen obersten Bauaufsichtsbehörde oder der zuständigen Wasserbehörde auf Verlangen vorzulegen.

2.3.2 Nachrüstung

Die Bestätigung der Übereinstimmung der nachgerüsteten Anlage mit den Bestimmungen der allgemeinen bauaufsichtlichen Zulassung muss mit einer Übereinstimmungserklärung der nachrüstenden Firma auf der Grundlage folgender Kontrollen der nach Abschnitt 3 vor Ort fertig eingebauten Anlage erfolgen.

Die Vollständigkeit der montierten Anlage und die Anordnung der Anlagenteile einschließlich der Einbauteile gemäß Abschnitt 3.4 und 3.5 sind zu kontrollieren.

Die Ergebnisse der Kontrollen und Prüfungen sind aufzuzeichnen und auszuwerten. Die Aufzeichnungen müssen mindestens folgende Angaben enthalten:

- Bezeichnung der Anlage bzw. der Behälter einschließlich Einbauteile
- Art der Kontrollen oder Prüfungen
- Datum der Kontrollen und Überprüfungen



⁶

DIN 4261-101:1998-02

Kleinkläranlagen, Anlagen ohne Abwasserbelüftung, Grundsätze zur werkseigenen Produktionskontrolle und Fremdüberwachung

- Ergebnis der Kontrollen und Prüfungen und, soweit zutreffend, Vergleich mit den Anforderungen
- Unterschrift des für die Kontrollen Verantwortlichen

Bei ungenügendem Prüfergebnis sind von der einbauenden Firma unverzüglich die erforderlichen Maßnahmen zur Abstellung des Mangels zu treffen. Nach Abstellung des Mangels ist - soweit technisch möglich und zum Nachweis der Mängelbeseitigung erforderlich - die betreffende Prüfung unverzüglich zu wiederholen.

Die Aufzeichnungen der Kontrollen und Prüfungen sowie die Übereinstimmungserklärung sind mindestens fünf Jahre beim Betreiber der Anlage aufzubewahren. Sie sind dem Deutschen Institut für Bautechnik, der zuständigen obersten Bauaufsichtsbehörde oder der zuständigen Wasserbehörde auf Verlangen vorzulegen.

3 Bestimmungen für den Einbau und Inbetriebnahme

3.1 Einbaustelle

Bei der Wahl der Einbaustelle ist darauf zu achten, dass die Kleinkläranlage jederzeit zugänglich und die Schlammabnahme jederzeit sichergestellt ist. Der Abstand der Anlage von vorhandenen und geplanten Wassergewinnungsanlagen muss so groß sein, dass Beeinträchtigungen nicht zu besorgen sind. In Wasserschutzgebieten sind die jeweiligen landesrechtlichen Vorschriften zu beachten.

3.2 Allgemeine Bestimmungen

Der Einbau ist nur von solchen Firmen durchzuführen, die über fachliche Erfahrungen, geeignete Geräte und Einrichtungen sowie über ausreichend geschultes Personal verfügen. Zur Vermeidung von Gefahren für Beschäftigte und Dritte sind die einschlägigen Unfallverhütungsvorschriften zu beachten.

Der Antragsteller hat sowohl für den Fall, dass die Kleinkläranlage vollständig im Werk als auch für den Fall, dass sie durch Nachrüstung einer bestehenden Anlage hergestellt wird, je eine eigene Einbauanleitung zu erstellen.

Die Abdeckungen sind gegen unbefugtes Öffnen abzusichern.

3.3 Vollständig im Werk hergestellte Anlagen

Der Einbau ist gemäß der Einbauanleitung des Herstellers, in der die Randbedingungen des Standsicherheitsnachweises zu berücksichtigen sind, vorzunehmen (Auszug wesentlicher Punkte aus der Einbauanleitung siehe Anlagen 22 und 23 dieser allgemeinen bauaufsichtlichen Zulassung). Die Einbauanleitung muss auf der Baustelle vorliegen.

3.4 Nachrüstung einer bestehenden Anlage

Die nachgerüstete Anlage muss mindestens entsprechend den Angaben in den Anlagen dieser allgemeinen bauaufsichtlichen Zulassung dimensioniert werden.

Die Nachrüstung ist gemäß der Einbauanleitung des Herstellers, in der die Randbedingungen des Standsicherheitsnachweises zu berücksichtigen sind, vorzunehmen (Auszug wesentlicher Punkte aus der Einbauanleitung siehe Anlagen 22 und 23 dieser allgemeinen bauaufsichtlichen Zulassung). Die Einbauanleitung muss auf der Baustelle vorliegen.

Der ordnungsgemäße Zustand der vorhandenen Mehrkammergrube ist nach der Entleerung durch Inaugenscheinnahme unter Verantwortung der nachrüstenden Firma zu beurteilen und zu dokumentieren. Eventuelle Nacharbeiten sind unter Berücksichtigung von Ein- und/oder Umbauten von ihr auszuführen und schriftlich niederzulegen. Dies ist dem Betreiber gemeinsam mit dem Betriebsbuch zu übergeben.

Sämtliche bauliche Änderungen an bestehenden Mehrkammergruben, wie Schließen der Durchtrittsöffnungen, Gestaltung der Übergänge zwischen den Kammern und anderes müssen entsprechend den zeichnerischen Unterlagen dieser allgemeinen bauaufsichtlichen Zulassung erfolgen.



Die baulichen Änderungen dürfen die statische Konzeption der vorhandenen Anlage nicht beeinträchtigen.

Bei der Nachrüstung bestehender Anlagen können in Abhängigkeit von der vorgefundenen Situation Abweichungen von den angegebenen Höhenmaßen vorkommen, wenn insgesamt folgende Parameter eingehalten werden:

- Aus der Differenz von h_{\min} und h_{\max} ergibt sich unter Berücksichtigung des Innendurchmessers das Chargenvolumen für einen Zyklus, der im Belebungsreaktor aufgenommen werden kann.
- Die Höhe h_{\max} muss mindestens 1,0 m betragen, um die Anforderungen aus DIN 4261-2 für die Funktion als Nachklärbecken für die Phase des Absetzens einzuhalten.
- Die Höhe h_{\min} soll den Wert von 2/3 der Höhe h_{\max} nicht unterschreiten. Dies dient der Betriebssicherheit dahingehend, dass somit genug Abstand zum abgesetzten Schlamm eingehalten werden kann.

3.5 Prüfung der Wasserdichtheit nach dem Ein- bzw. Umbau (Nachrüstung)

Außenwände und Sohlen der Anlagenteile sowie Rohranschlüsse müssen dicht sein. Zur Prüfung ist die Anlage nach dem Einbau bzw. nach der Nachrüstung bis zur Oberkante Behälter (entspricht: Unterkante Konus oder Abdeckplatte) mit Wasser zu füllen. Die Prüfung ist nach DIN EN 1610⁷ durchzuführen. Bei Behältern aus Beton darf der Wasserverlust 0,1 l/m² benetzter Innenfläche der Außenwände nach DIN EN 1610 nicht überschreiten.

Gleichwertige Prüfverfahren nach DIN EN 1610 sind zugelassen.

Die Prüfung der Wasserdichtheit nach dem Einbau schließt nicht den Nachweis der Dichtheit bei Anstieg des Grundwassers bis oberhalb der Unterkante Konus bzw. Abdeckplatte ein. In diesem Fall können durch die zuständige Behörde vor Ort besondere Maßnahmen zur Prüfung der Wasserdichtheit festgelegt werden.

3.6 Inbetriebnahme

Der Betreiber ist bei der Inbetriebnahme der Anlage vom Antragsteller oder von einer anderen fachkundigen Person einzuweisen. Die Einweisung ist vom Einweisenden zu bescheinigen.

Das Betriebsbuch mit Betriebs- und Wartungsanleitung ist dem Betreiber zu übergeben.

4 Bestimmungen für Nutzung, Betrieb und Wartung

4.1 Allgemeines

Die unter Abschnitt 2.1.1 bestätigten Eigenschaften sind im Vor-Ort-Einsatz nur erreichbar, wenn Betrieb und Wartung entsprechend den nachfolgenden Bestimmungen durchgeführt werden.

Kleinkläranlagen müssen stets betriebsbereit sein. Störungen an technischen Einrichtungen müssen akustisch und/oder optisch angezeigt werden.

Die Kleinkläranlagen müssen mit einer netzunabhängigen Stromausfallüberwachung mit akustischer und/oder optischer Alarmgebung ausgestattet sein.

In Kleinkläranlagen darf nur Abwasser eingeleitet werden, das diese weder beschädigt noch ihre Funktion beeinträchtigt (siehe DIN 1986-3⁸).

Der Hersteller der Anlage hat eine Anleitung für den Betrieb und die Wartung einschließlich der Schlammmentnahme, die mindestens die Bestimmungen dieser allgemeinen bauaufsichtlichen Zulassung enthält, aufzustellen und dem Betreiber der Anlage auszuhändigen.

Alle Anlagenteile, die der regelmäßigen Wartung bedürfen, müssen jederzeit sicher zugänglich sein.

⁷ DIN EN 1610:1997-10

⁸ DIN 1986-3:2004-11

Verlegung und Prüfung von Abwasserleitungen und -kanälen

Entwässerungsanlagen für Gebäude und Grundstücke, Regeln für Betrieb und Wartung



Betrieb und Wartung sind so einzurichten, dass

- Gefährdungen der Umwelt nicht zu erwarten sind, was besonders für die Entnahme, den Abtransport und die Unterbringung von Schlamm aus Kleinkläranlagen gilt
- die Kleinkläranlagen in ihrem Bestand und in ihrer bestimmungsgemäßen Funktion nicht beeinträchtigt oder gefährdet werden
- das für die Einleitung vorgesehene Gewässer nicht über das erlaubte Maß hinaus belastet oder sonst nachteilig verändert wird
- keine nachhaltig belästigenden Gerüche auftreten

Muss zu Reparatur- oder Wartungszwecken in die Kleinkläranlage eingestiegen werden, ist besondere Vorsicht geboten. Die entsprechenden Unfallverhütungsvorschriften sind einzuhalten.

4.2 Nutzung

Die Zahl der Einwohner, deren Abwasser den Kleinkläranlagen jeweils höchstens zugeführt werden darf (max. EW), richtet sich nach den Angaben in den Anlagen 10 bis 18 dieser allgemeinen bauaufsichtlichen Zulassung.

4.3 Betrieb

4.3.1 Allgemeines

Der Betreiber muss die Arbeiten durch eine von ihm beauftragte sachkundige⁹ Person durchführen lassen, wenn er selbst nicht die erforderliche Sachkunde besitzt.

Der Betreiber hat in regelmäßigen Zeitabständen alle Arbeiten durchzuführen, die im Wesentlichen die Funktionskontrolle der Anlage sowie ggf. die Messung der wichtigsten Betriebsparameter zum Inhalt haben; dabei ist die Betriebsanleitung zu beachten.

4.3.2 Tägliche Kontrolle

Es ist zu kontrollieren, ob die Anlage in Betrieb ist.

4.3.3 Monatliche Kontrollen

Es sind folgende Kontrollen durchzuführen:

- Sichtprüfung des Ablaufes auf Schlammabtrieb
- Kontrolle der Zu- und Abläufe auf Verstopfung (Sichtprüfung)
- Feststellung von eventuell vorhandenem Schwimmschlamm und gegebenenfalls Beseitigung des Schwimmschlammes (in den Schlammspeicher)
- Ablesen des Betriebsstundenzählers des Gebläses und der Pumpen und Eintragen in das Betriebsbuch

Festgestellte Mängel oder Störungen sind unverzüglich vom Betreiber bzw. von einem beauftragten Fachmann zu beheben und im Betriebsbuch zu vermerken.

4.3.4 Kontrollen durch Datenerfassung und Datenfernübertragung

Der Antragsteller hat nachgewiesen, dass die Kontrollen aus den Abschnitten 4.3.2 und 4.3.3 alternativ und gleichwertig elektronisch erfolgen können. Hierzu muss die Steuereinheit mit einer Datenerfassung und einer Datenfernübertragung ausgestattet sein. Zusätzlich ist betreiberunabhängig sicherzustellen, dass

- mindestens einmal täglich der Anlagenstatus per Datenfernübertragung abgefragt wird.
- festgestellte Mängel oder Störungen unverzüglich behoben werden.
- zu jeder Wartung nach Abschnitt 4.4 ein aktueller Ausdruck des elektronischen Betriebsbuchs an der Anlage vorliegt. Alternativ kann das Betriebsbuch auch elektronisch einsehbar sein.

⁹

Als "sachkundig" werden Personen des Betreibers oder beauftragter Dritter angesehen, die auf Grund ihrer Ausbildung, ihrer Kenntnisse und ihrer durch praktische Tätigkeit gewonnenen Erfahrungen gewährleisten, dass sie Eigenkontrollen an Kleinkläranlagen sachgerecht durchführen.



4.4 **Wartung**

Die Wartung ist von einem Fachbetrieb (Fachkundige)¹⁰ mindestens zweimal im Jahr (im Abstand von ca. sechs Monaten) durchzuführen.

Der Inhalt der Wartung ist mindestens Folgender:

- Einsichtnahme in das Betriebsbuch mit Feststellung des regelmäßigen Betriebes (Soll-Ist-Vergleich)
- Funktionskontrolle der betriebswichtigen maschinellen, elektrotechnischen und sonstigen Anlageteile, insbesondere des Gebläses der Pumpen und Luftheber. Wartung dieser Anlagenteile nach den Angaben der Hersteller.
- Funktionskontrolle der Steuerung und der Alarmfunktion
- Einstellen optimaler Betriebswerte wie Sauerstoffversorgung und Schlammvolumenanteil
- Prüfung der Schlammhöhe in der Vorklärung/Schlamm Speicher. Gegebenenfalls Veranlassung der Schlammabfuhr durch den Betreiber. Für einen ordnungsgemäßen Betrieb der Kleinkläranlage ist eine bedarfsgerechte Schlamm entsorgung geboten. Die Schlamm entsorgung ist spätestens bei folgender Füllung des Schlamm Speichers mit Schlamm zu veranlassen.
 - Anlagen mit Vorklärung (425 l/EW): bei 50 % Füllung
 - Anlagen mit Schlamm Speicher (250 l/EW): bei 70 % Füllung
- Durchführung von allgemeinen Reinigungsarbeiten, z. B. Beseitigung von Ablagerungen
- Überprüfung des baulichen Zustandes der Anlage
- Kontrolle der ausreichenden Be- und Entlüftung
- die durchgeführte Wartung ist im Betriebsbuch zu vermerken

Untersuchungen im Belebungsbecken:

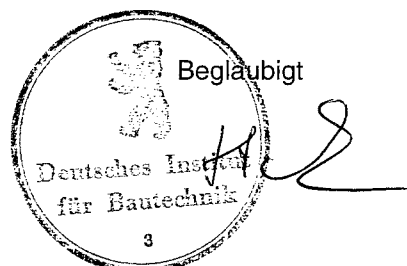
- Sauerstoffkonzentration
- Schlammvolumenanteil

Im Rahmen der Wartung ist eine Stichprobe des Ablaufes zu entnehmen. Dabei sind folgende Werte zu überprüfen:

- Temperatur
- pH-Wert
- absetzbare Stoffe
- CSB

Die Feststellungen und durchgeführten Arbeiten sind in einem Wartungsbericht zu erfassen. Der Wartungsbericht ist dem Betreiber zuzuleiten. Der Betreiber hat den Wartungsbericht dem Betriebshandbuch beizufügen und dieses der zuständigen Bauaufsichtsbehörde bzw. der zuständigen Wasserbehörde auf Verlangen vorzulegen.

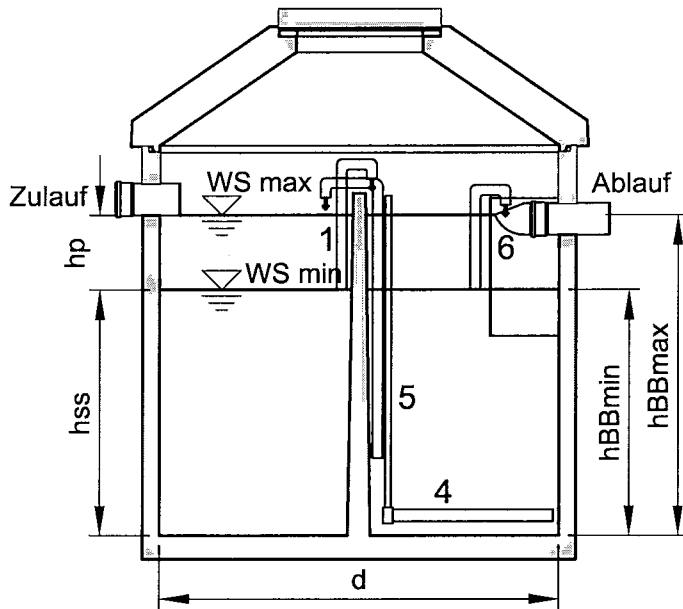
Christian Herold
Referatsleiter



¹⁰ Fachbetriebe sind betreiberunabhängige Betriebe, deren Mitarbeiter (Fachkundige) aufgrund ihrer Berufsausbildung und der Teilnahme an einschlägigen Qualifizierungsmaßnahmen über die notwendige Qualifikation für Betrieb und Wartung von Kleinkläranlagen verfügen.

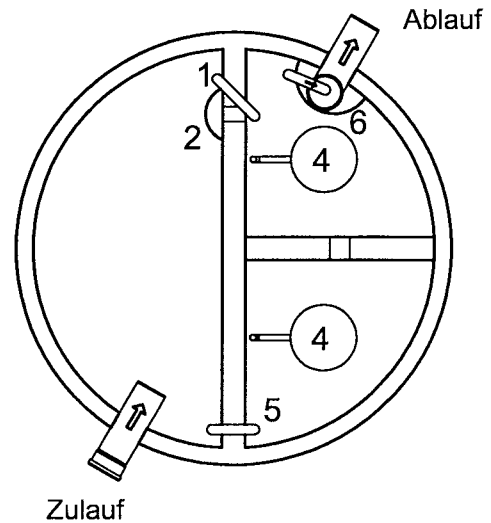
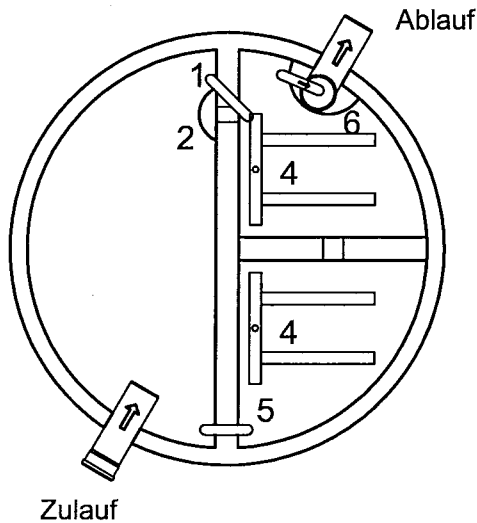
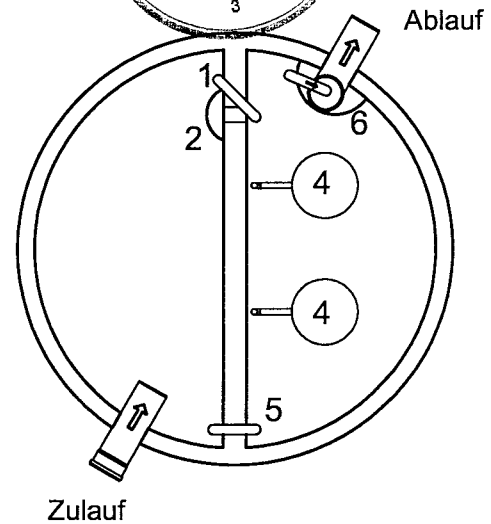
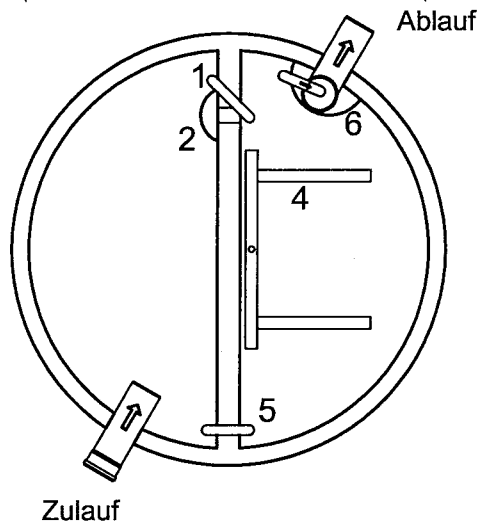
Schlamm-speicher
+ Puffer

SB-Reaktor



Schlamm-speicher + Puffer können
eventuell auch als
Mehrkammergrube ausgebildet sein
(3- oder 4-Kammergrube)

- 1 Beschickungsheber
- 2 Tauchwand SS+P vor
Notüberlauf
- 4 Membranbelüfter Rohr/Teller
- 5 Schlammrückführung
- 6 Klarwasserheber



KLARO

KLARO GmbH
Spitzwegstrasse 63 95447 Bayreuth
Fon +49 (0)921-16279-0 Fax +49 (0)921-16279-300
info@klaro.eu
www.klaro.eu

Klaro

Ausführung:

1 Schlamm-speicher/Puffer
SBR als 2 Viertel- oder

1 Halbkreis

Stand: 06-2010

Anlage *1*

zur allgemeinen bauaufsichtlichen

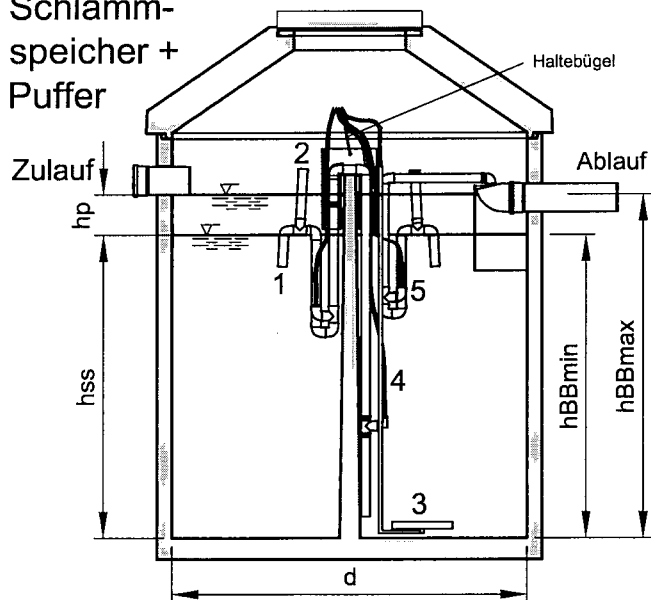
Zulassung Nr. *Z-SS.3-148*

vom *02. März 2011*

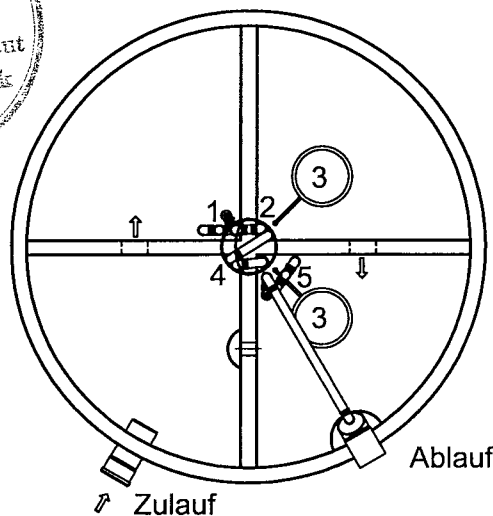
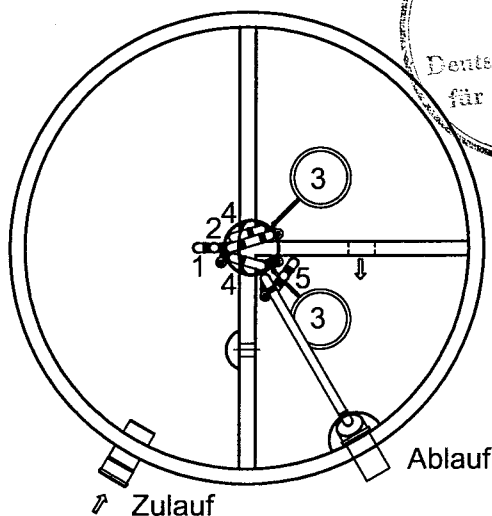
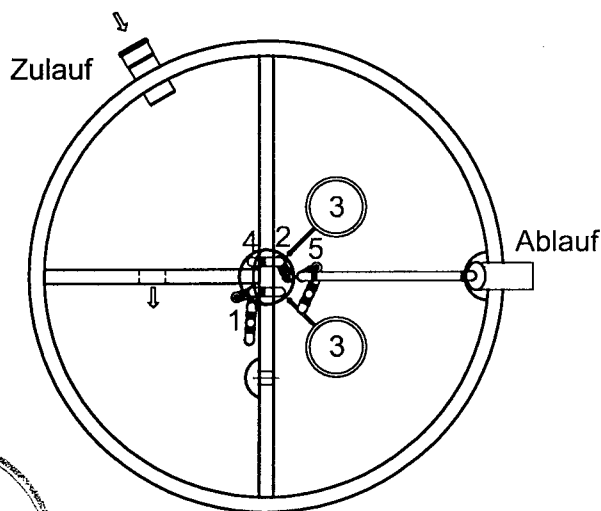
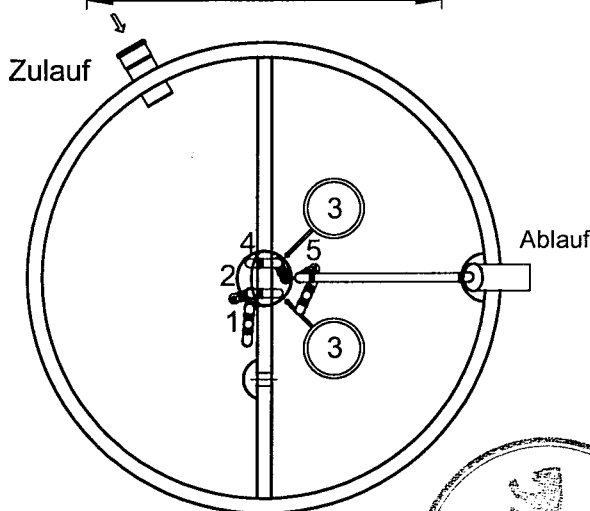
SB-Reaktor

Schlamm-
speicher +
Puffer

Schnelleinbausatz



- 1 Beschickungsheber
- 2 Trägersystem als
Tauchwand SS+P & SBR
- 3 Membranbelüfter Rohr/Teller
- 4 Schlammrückführung
- 5 Klarwasserheber



KLARO

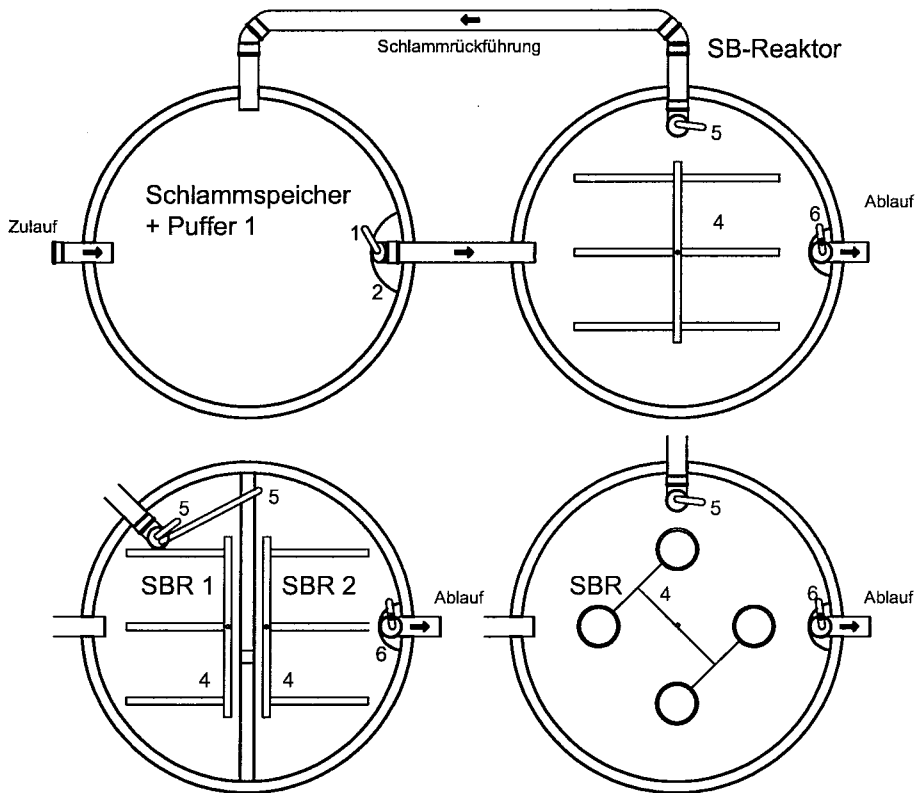
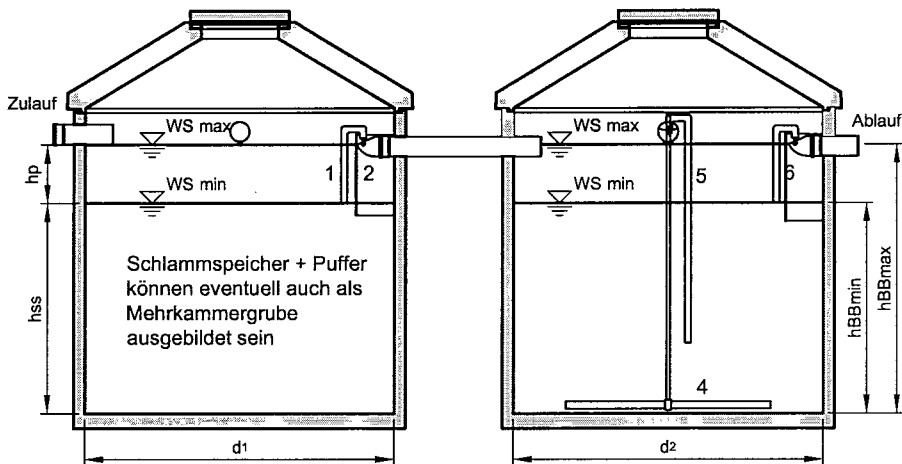
KLARO GmbH
Spitzwegstrasse 63 95447 Bayreuth
Fax +49 (0)921-16279-0 Fax +49 (0)921-16279-300
info@klaro.eu
www.klaro.eu

Klaro
Ausführung:
SS/Puffer und SBR
jeweils als
2 Viertel- oder 1 Halbkreis
Stand: 06-2010

Anlage 2
zur allgemeinen bauaufsichtlichen
Zulassung Nr. Z-SS.3-148
vom 02. März 2011

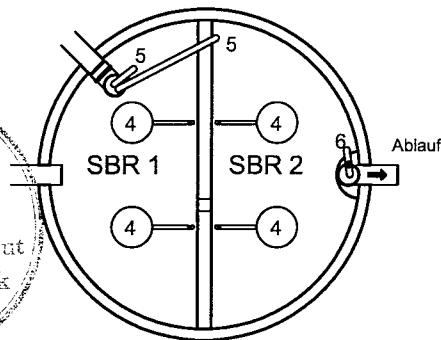
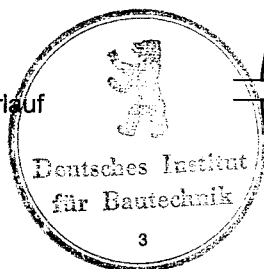
Schlamm-speicher
+ Puffer 1

SB-Reaktor



Schlamm-speicher + Puffer können eventuell auch als Mehrkammergrube ausgebildet sein (3- oder 4-Kammergrube)

- 1 Beschickungsheber
- 2 Tauchwand SS+P vor Notüberlauf
- 4 Membranbelüfter Rohr/Teller
- 5 Schlammrückführung
- 6 Klarwasserheber



KLARO

KLARO GmbH
Spitzwegstrasse 63 95447 Bayreuth
Fon +49 (0)921-16279-0 Fax +49 (0)921-16279-300
info@klaro.eu
www.klaro.eu

Klaro

Ausführung:

1 Schlamm-speicher/Puffer
2 Halb- oder 1 Vollkreis

Stand: 06-2010

Anlage 3

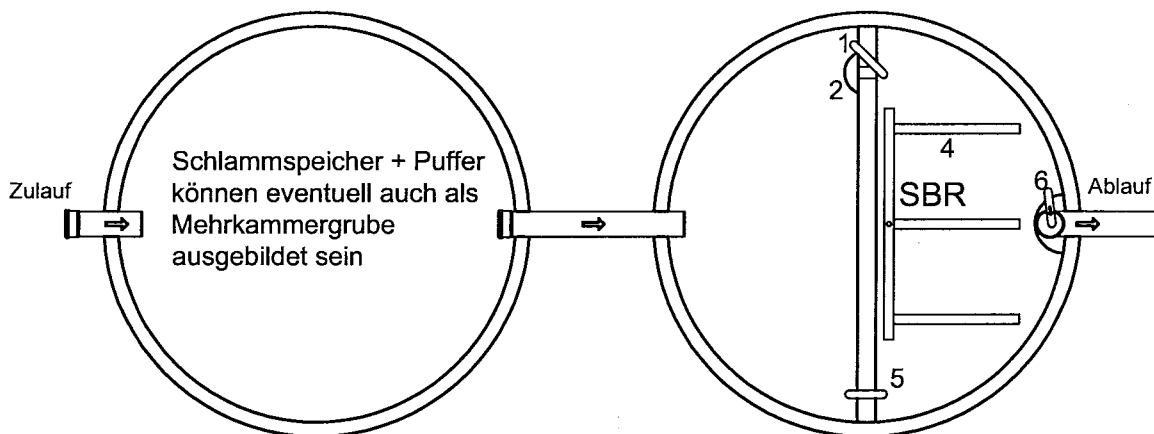
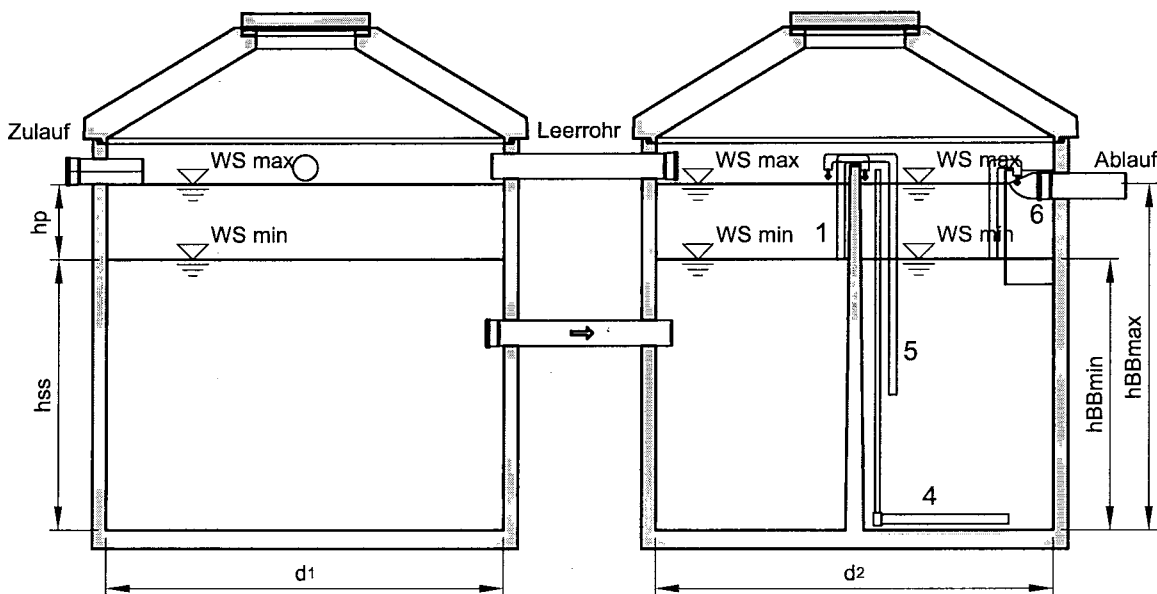
zur allgemeinen bauaufsichtlichen

Zulassung Nr. 2-55.3-148

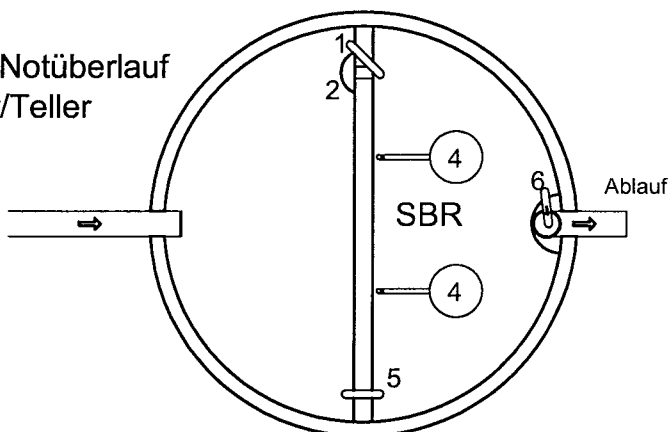
vom 02. März 2011

Schlamm-speicher
+ Puffer 1

Schlamm-speicher SB-Reaktor
+ Puffer 2 Ablauf



- 1 Beschickungsheber
- 2 Tauchwand SS+P vor Notüberlauf
- 4 Membranbelüfter Rohr/Teller
- 5 Schlammrückführung
- 6 Klarwasserheber

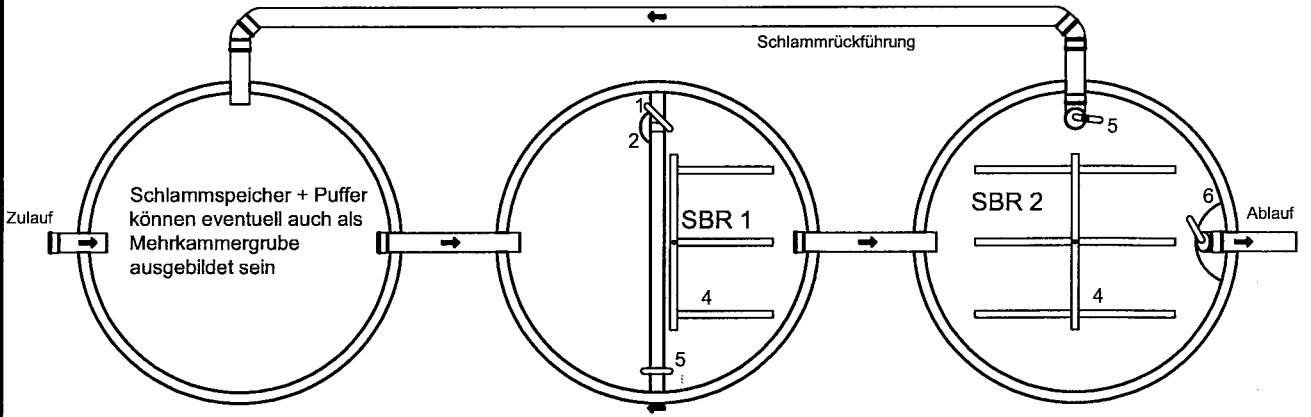
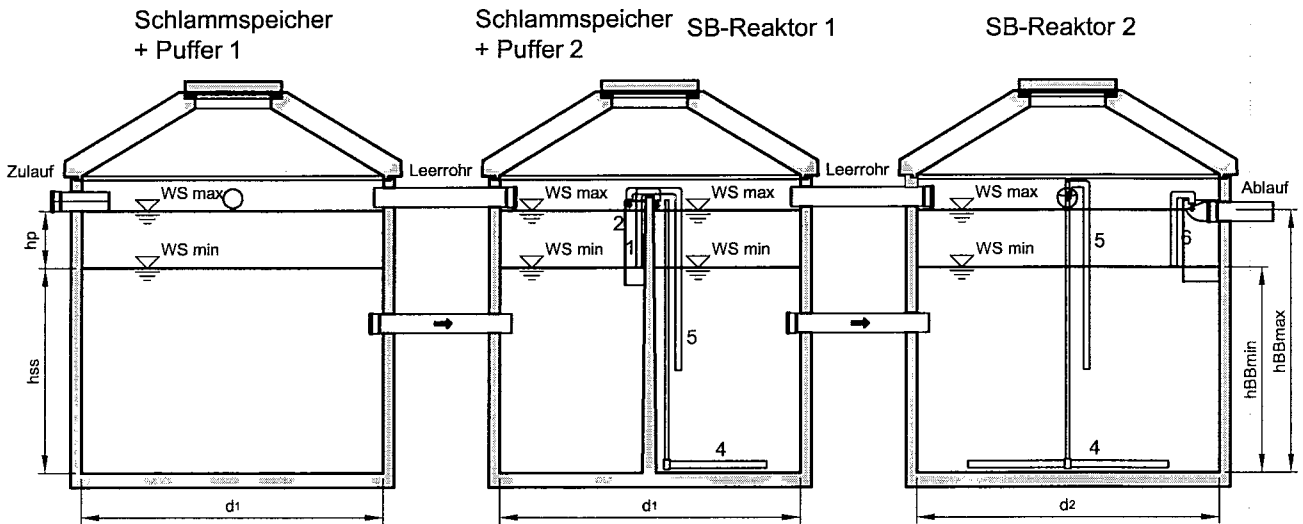


KLARO

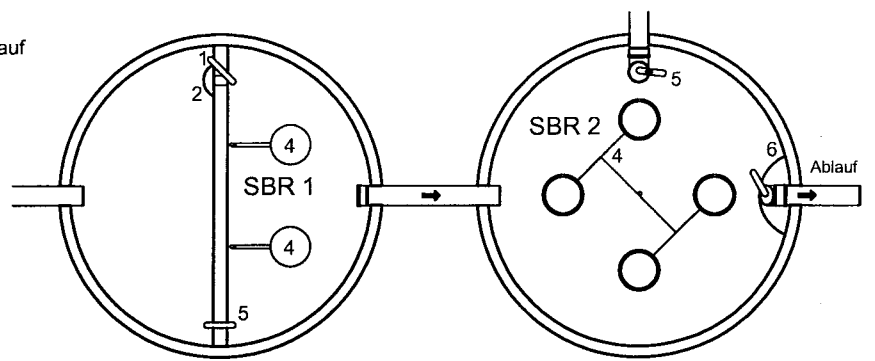
KLARO GmbH
Spitzwegstrasse 63 95447 Bayreuth
Fon +49 (0)921-16279-0 Fax +49 (0)921-16279-300
info@klaro.eu
www.klaro.eu

Klaro
Ausführung:
2 Schlamm-speicher/Puffer
SBR-Reaktoren als
1 Halbkreis
Stand: 06-2010

Anlage 4
zur allgemeinen bauaufsichtlichen
Zulassung Nr. 2-55.3-148
vom 02. März 2011



- 1 Beschickungsheber
- 2 Tauchwand SS+P vor Notüberlauf
- 4 Membranbelüfter Rohr/Teller
- 5 Schlammrückführung
- 6 Klarwasserheber

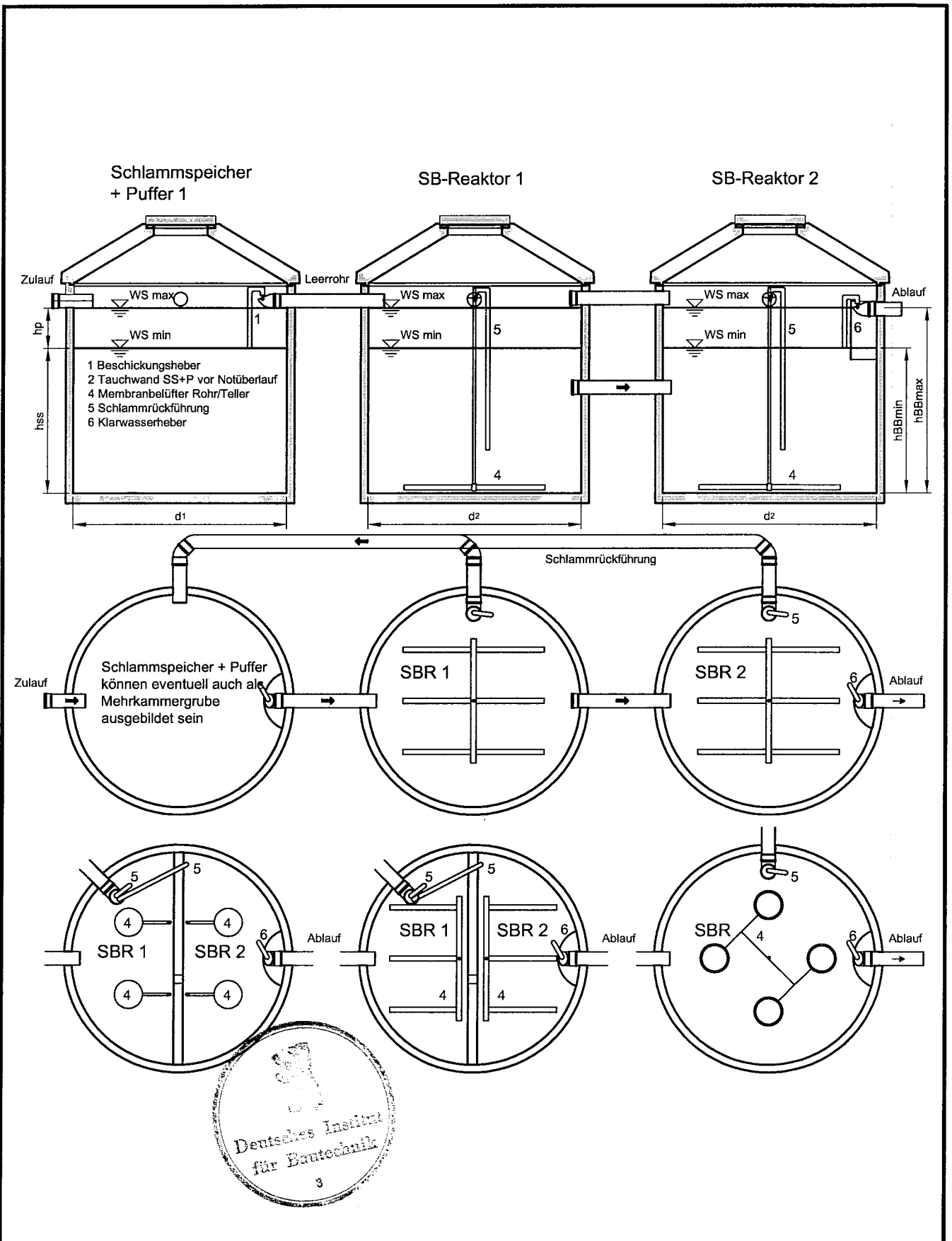


KLARO

KLARO GmbH
 Spitzwegstrasse 63 95447 Bayreuth
 Fon +49 (0)921-16279-0 Fax +49 (0)921-16279-300
 info@klaro.eu
 www.klaro.eu

Klaro
 Ausführung:
 2 Schlamm-speicher/Puffer
 SBR-Reaktoren als
 Halb- und Vollkreis
 Stand: 06-2010

Anlage 5
 zur allgemeinen bauaufsichtlichen
 Zulassung Nr. Z-55.3-148
 vom 02. März 2011

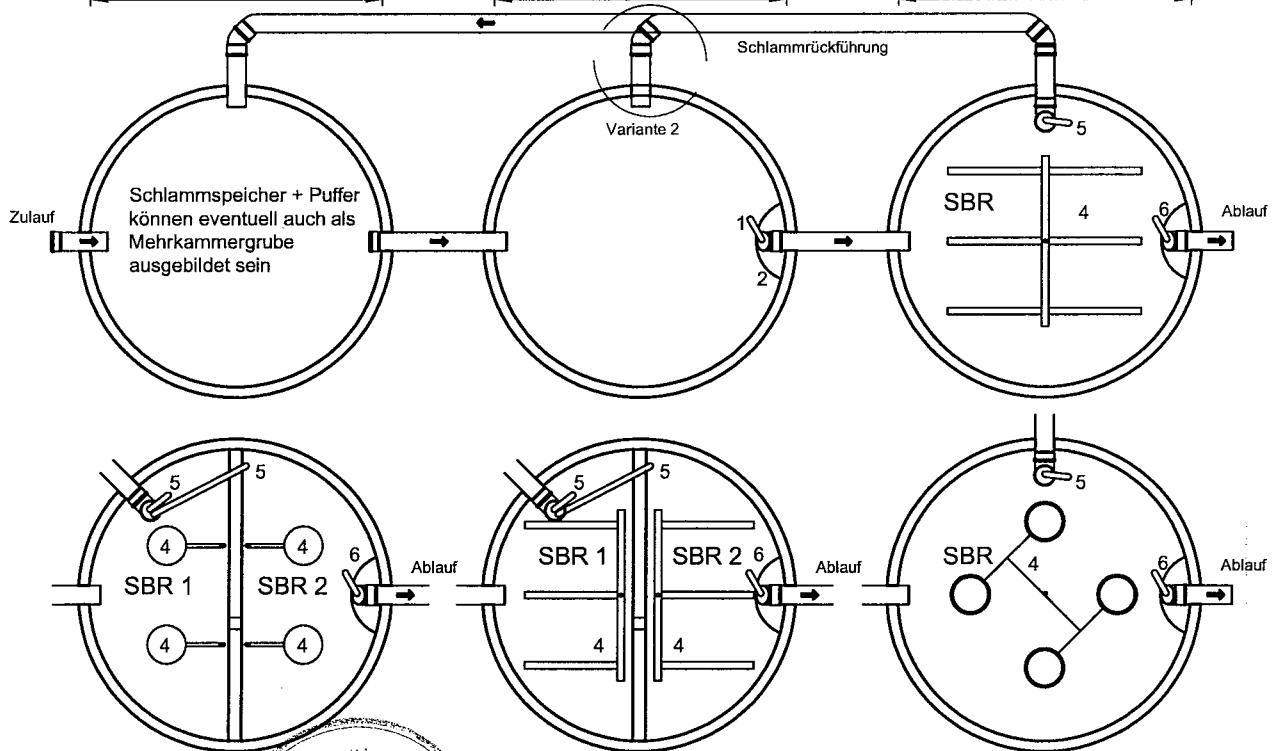
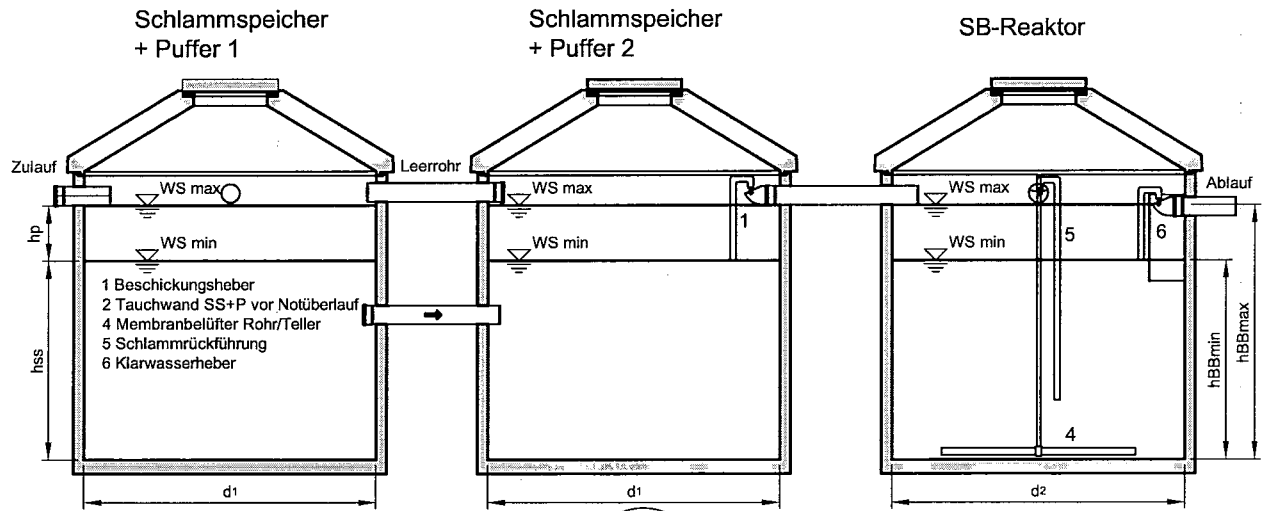


KLARO

KLARO GmbH
Spitzwegstrasse 63 95447 Bayreuth
Fon +49 (0)921-16279-0 Fax +49 (0)921-16279-300
info@klaro.eu
www.klaro.eu

Klaro
Ausführung:
1 Schlamm-speicher/Puffer
2 Vollkreise
Stand: 06-2010

Anlage 6
zur allgemeinen bauaufsichtlichen
Zulassung Nr. Z-55.3-148
vom 02. März 2011

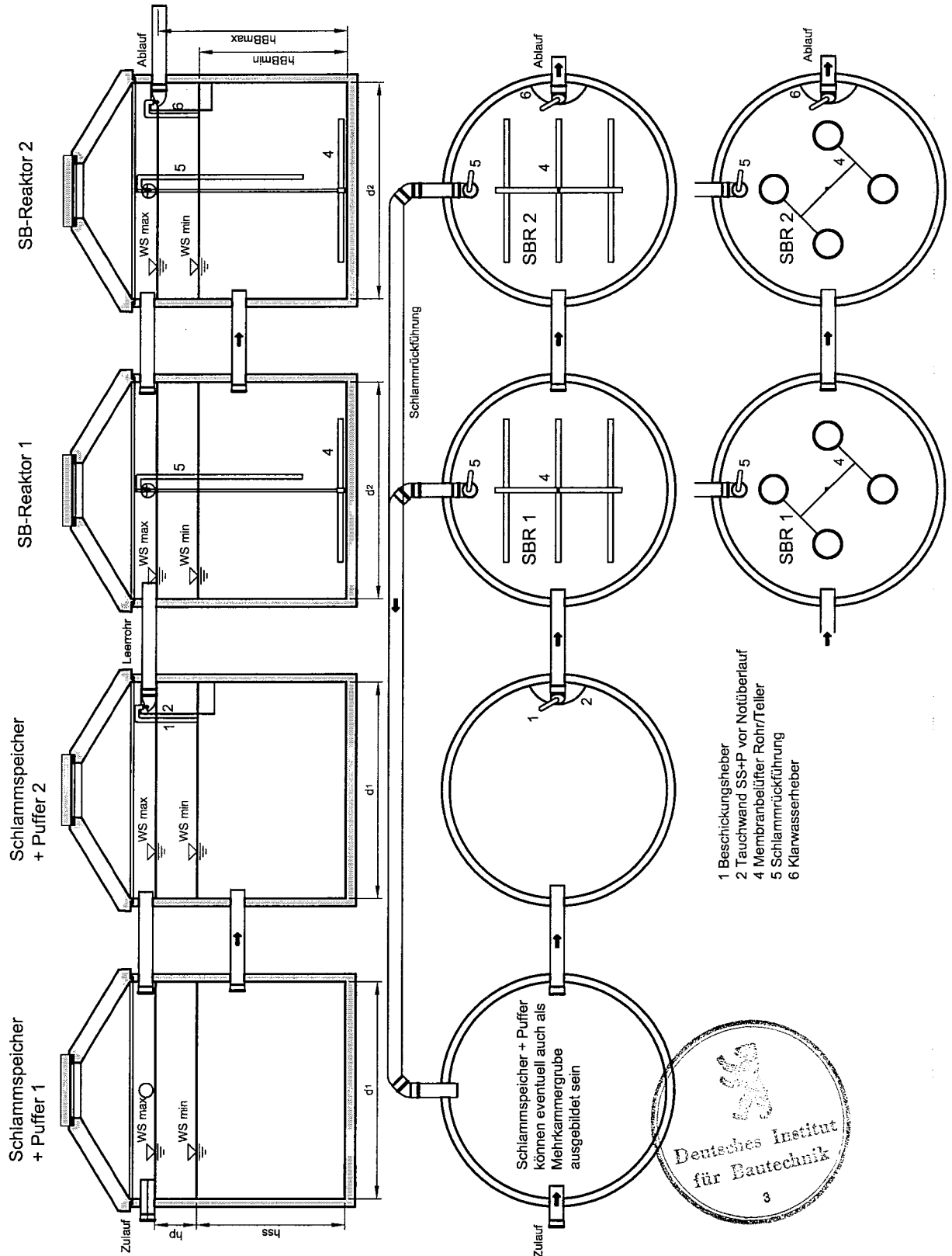


KLARO

KLARO GmbH
 Spitzwegstrasse 63 95447 Bayreuth
 Fon +49 (0)921-16279-0 Fax +49 (0)921-16279-300
 info@klaro.eu
 www.klaro.eu

Klaro
 Ausführung:
 2 Schlamm-speicher/Puffer
 SBR-Reaktor als
 2 Halb- oder 1 Vollkreis
 Stand: 06-2010

Anlage 7
 zur allgemeinen bauaufsichtlichen
 Zulassung Nr. *E-55.3-148*
 vom *02. März 2011*



KLARO

KLARO GmbH
 Spitzwegstrasse 63 95447 Bayreuth
 Fon +49 (0)921-16279-0 Fax +49 (0)921-16279-300
 info@klaro.eu
 www.klaro.eu

Klaro
 Ausführung:
 2 Schlammspeicher/Puffer
 SBR-Reaktoren als
 2 Vollkreise
 Stand: 06-2010

Anlage 8
 zur allgemeinen bauaufsichtlichen
 Zulassung Nr. Z-55.3-148
 vom 02. März 2011

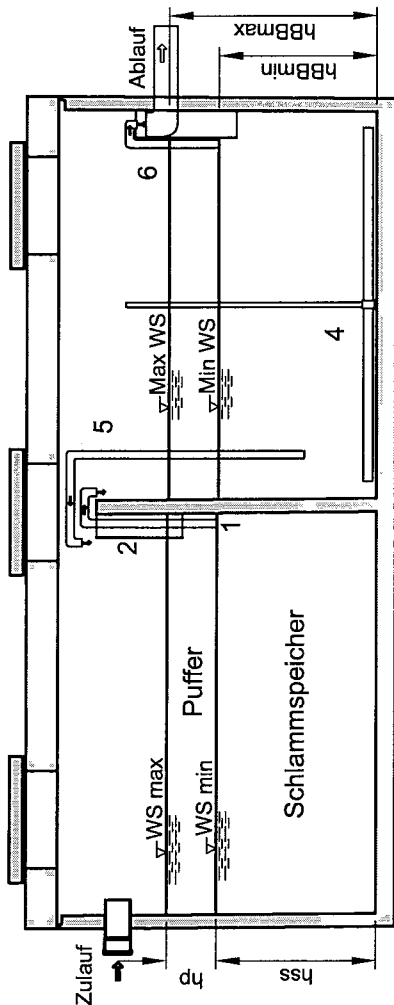
KLARO

KLARO GmbH
 Spitzwegstrasse 63 95447 Bayreuth
 Fon +49 (0)921-16279-0 Fax +49 (0)921-16279-300
 info@klaro.eu
 www.klaro.eu

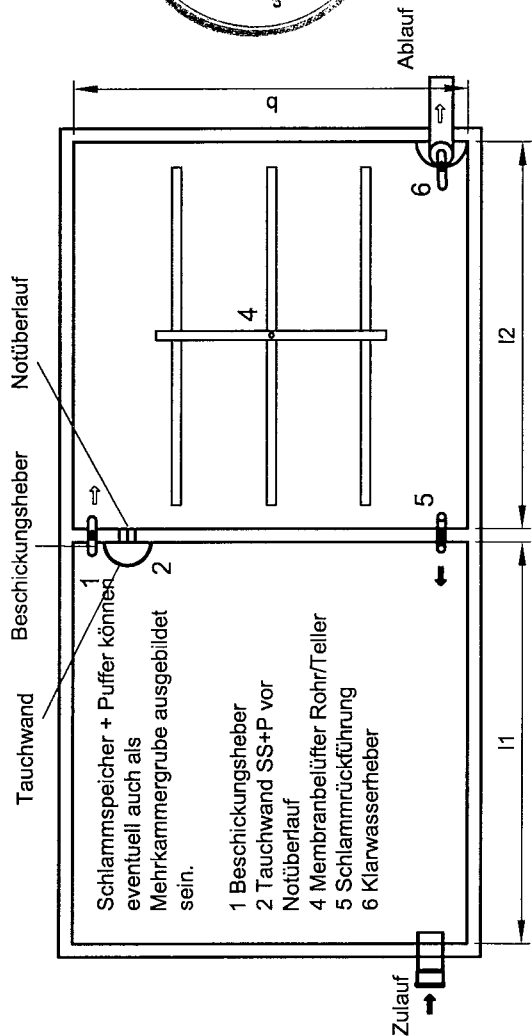
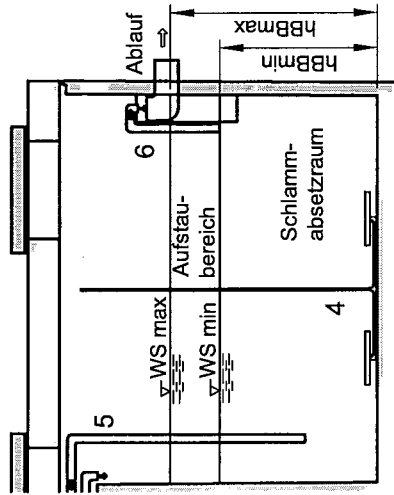
Klaro
 Ausführung:
**Schlamm Speicher/Puffer
 und SBR-Reaktor als
 Rechteck**
 Stand: 06-2010

Anlage 9
 zur allgemeinen bauaufsichtlichen
 Zulassung Nr. Z-55.3-148
 vom 02. März 2011

Schlamm Speicher + Puffer SB-Reaktor

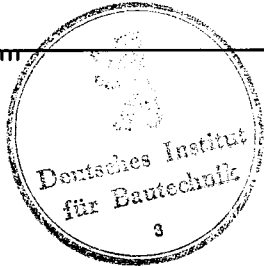


SB-Reaktor: Membrantrückerbelüfter



Schlamm Speicher + Puffer können
 eventuell auch als
 Mehrkammergrube ausgebildet
 sein.

- 1 Beschickungsheber
- 2 Tauchwand SS+P vor Notüberlauf
- 4 Membranbelüfter Rohr/Teiler
- 5 Schlammrückführung
- 6 Klarwasserheber



ÜBERSICHT DER ABWASSERTECHNISCHEN KENNWERTE

Anschlusswert	[EW]	4	6	8	10	12	16	20	22	25	28	30	32	35	38	40	42	45	48	50	53
Tageszufluss	[m³]	0,60	0,90	1,20	1,50	1,80	2,40	3,00	3,30	3,75	4,20	4,50	4,80	5,25	5,70	6,00	6,30	6,75	7,20	7,50	7,95
Tagesfracht BSB ₅	[kg/d]	0,24	0,36	0,48	0,60	0,72	0,96	1,20	1,32	1,50	1,68	1,80	1,92	2,10	2,28	2,40	2,52	2,70	2,88	3,00	3,18

OHNE VORKLÄRUNG

Schlamm-speicher + Puffer

Volumen Vorpuffer	[m³]	0,30	0,45	0,60	0,75	0,90	1,20	1,50	1,65	1,88	2,10	2,25	2,40	2,63	2,85	3,00	3,15	3,38	3,60	3,75	3,98
Volumen Schlamm-speicher	[m³]	1,00	1,50	2,00	2,50	3,00	4,00	5,00	5,50	6,25	7,00	7,50	8,00	8,75	9,50	10,00	10,50	11,25	12,00	12,50	13,25
Gesamtvolumen	[m³]	1,30	1,95	2,60	3,25	3,90	5,20	6,50	7,15	8,13	9,10	9,75	10,40	11,38	12,35	13,00	13,65	14,63	15,60	16,25	17,23

Sequenz-Batch Reaktor

Mittlere Raumbelastung	[kg/(m³ · d)]	0,20	0,20	0,20	0,20	0,20	0,20	0,20	0,20	0,20	0,20	0,20	0,20	0,20	0,20	0,20	0,20	0,20	0,20	0,20	0,20
Mittlere Schlamm-belastung	[kg/(kg · d)]	0,05	0,05	0,05	0,05	0,05	0,05	0,05	0,05	0,05	0,05	0,05	0,05	0,05	0,05	0,05	0,05	0,05	0,05	0,05	0,05
Minimales Volumen	[m³]	1,13	1,69	2,25	2,81	3,38	4,50	5,63	6,19	7,03	7,88	8,44	9,00	9,84	10,69	11,25	11,81	12,66	13,50	14,06	14,91
Mittleres Volumen	[m³]	1,20	1,80	2,40	3,00	3,60	4,80	6,00	6,60	7,50	8,40	9,00	9,60	10,50	11,40	12,00	12,60	13,50	14,40	15,00	15,90
Maximales Volumen	[m³]	1,28	1,88	2,50	3,13	3,75	5,00	6,25	6,88	7,81	8,75	9,38	10,00	10,94	11,88	12,50	13,13	14,06	15,00	15,63	16,56

MIT VORKLÄRUNG (ABSETZBECKEN)

Vorklärun-g + Puffer

Gesamtvolumen	[500l/EW]	2,00	3,00	4,00	5,00	6,00	8,00	10,00	11,00	12,50	14,00	15,00	16,00	17,50	19,00	20,00	21,00	22,50	24,00	25,00	26,50
---------------	-----------	------	------	------	------	------	------	-------	-------	-------	-------	-------	-------	-------	-------	-------	-------	-------	-------	-------	-------

Sequenz-Batch Reaktor

Mittlere Raumbelastung	[kg/(m³ · d)]	0,20	0,20	0,20	0,20	0,20	0,20	0,20	0,20	0,20	0,20	0,20	0,20	0,20	0,20	0,20	0,20	0,20	0,20	0,20	0,20
Mittlere Schlamm-belastung	[kg/(kg · d)]	0,05	0,05	0,05	0,05	0,05	0,05	0,05	0,05	0,05	0,05	0,05	0,05	0,05	0,05	0,05	0,05	0,05	0,05	0,05	0,05
Mittleres Volumen	[m³]	0,80	1,20	1,60	2,00	2,40	3,20	4,00	4,40	5,00	5,60	6,00	6,40	7,00	7,60	8,00	8,40	9,00	9,60	10,00	10,60



Anlage 10

zur allgemeinen bauaufsichtlichen

Zulassung Nr. Z-55.3-148

vom 02. März 2011

Klärtechnische Bemessung für die Ausführung:

1 Schlamm-speicher / Puffer, 1 SBR als 2 Viertel- oder 1 Halbkreis

EW	Tageszufluß [m³/d]	Durchmesser d ₁ [m]	Behälteranteil	Schlamm-speicher		Puffer		Durchmesser d ₂ [m]	Behälteranteil	Aufstauvolumen V _{p2} [m³]	Mittleres Volumen V _m [m³]	Mittlere Raumbelastung B _R [kg/(m³xd)]	Wasserstand	
				Volumen V _{ss} [m³]	Höhe h _{ss} [m]	Volumen V _{p1} [m³]	Höhe h _p [m]						min. h _{BB,min} [m]	max. h _{BB,max} [m]
4	0,60	1,00	0,50	1,00	2,55	0,30	0,76	1,00	0,50	0,15	1,20	0,20	2,86	3,25
4	0,60	1,50	0,50	1,00	1,13	0,30	0,34	1,50	0,50	0,15	1,20	0,20	1,27	1,44
4	0,60	2,00	0,50	1,00	0,64	0,30	0,19	2,00	0,50	0,15	1,20	0,20	0,90	1,00
4	0,60	2,20	0,50	1,00	0,53	0,30	0,16	2,20	0,50	0,15	1,20	0,20	0,92	1,00
4	0,60	2,50	0,50	1,00	0,41	0,30	0,12	2,50	0,50	0,15	1,20	0,20	0,94	1,00
6	0,90	1,50	0,50	1,50	1,70	0,45	0,51	1,50	0,50	0,23	1,80	0,20	1,91	2,16
6	0,90	2,00	0,50	1,50	0,95	0,45	0,29	2,00	0,50	0,23	1,80	0,20	1,07	1,22
6	0,90	2,20	0,50	1,50	0,79	0,45	0,24	2,20	0,50	0,23	1,80	0,20	0,89	1,01
6	0,90	2,50	0,50	1,50	0,61	0,45	0,18	2,50	0,50	0,23	1,80	0,20	0,91	1,00
8	1,20	1,50	0,50	2,00	2,26	0,60	0,68	1,50	0,50	0,30	2,40	0,20	2,55	2,89
8	1,20	2,00	0,50	2,00	1,27	0,60	0,38	2,00	0,50	0,30	2,40	0,20	1,43	1,62
8	1,20	2,20	0,50	2,00	1,05	0,60	0,32	2,20	0,50	0,30	2,40	0,20	1,18	1,34
8	1,20	2,50	0,50	2,00	0,81	0,60	0,24	2,50	0,50	0,30	2,40	0,20	0,92	1,04
10	1,50	2,00	0,50	2,50	1,59	0,75	0,48	2,00	0,50	0,38	3,00	0,20	1,79	2,03
10	1,50	2,20	0,50	2,50	1,32	0,75	0,39	2,20	0,50	0,38	3,00	0,20	1,48	1,68
10	1,50	2,50	0,50	2,50	1,02	0,75	0,31	2,50	0,50	0,38	3,00	0,20	1,15	1,30
12	1,80	2,00	0,50	3,00	1,91	0,90	0,57	2,00	0,50	0,45	3,60	0,20	2,15	2,44
12	1,80	2,20	0,50	3,00	1,58	0,90	0,47	2,20	0,50	0,45	3,60	0,20	1,78	2,01
12	1,80	2,50	0,50	3,00	1,22	0,90	0,37	2,50	0,50	0,45	3,60	0,20	1,38	1,56
12	1,80	3,00	0,50	3,00	0,85	0,90	0,25	3,00	0,50	0,45	3,60	0,20	0,95	1,08
16	2,40	2,20	0,50	4,00	2,10	1,20	0,63	2,20	0,50	0,60	4,80	0,20	2,37	2,68
16	2,40	2,50	0,50	4,00	1,63	1,20	0,49	2,50	0,50	0,60	4,80	0,20	1,83	2,08
16	2,40	3,00	0,50	4,00	1,13	1,20	0,34	3,00	0,50	0,60	4,80	0,20	1,27	1,44
20	3,00	2,50	0,50	5,00	2,04	1,50	0,61	2,50	0,50	0,75	6,00	0,20	2,29	2,60
20	3,00	3,00	0,50	5,00	1,41	1,50	0,42	3,00	0,50	0,75	6,00	0,20	1,59	1,80
22	3,30	3,00	0,50	5,50	1,56	1,65	0,47	3,00	0,50	0,83	6,60	0,20	1,75	1,98
25	3,75	3,00	0,50	6,25	1,77	1,88	0,53	3,00	0,50	0,94	7,50	0,20	1,99	2,25
28	4,20	3,00	0,50	7,00	1,98	2,10	0,59	3,00	0,50	1,05	8,40	0,20	2,23	2,53
30	4,50	3,00	0,50	7,50	2,12	2,25	0,64	3,00	0,50	1,13	9,00	0,20	2,39	2,71
32	4,80	3,00	0,50	8,00	2,26	2,40	0,68	3,00	0,50	1,20	9,60	0,20	2,55	2,89



Klärtechnische Bemessung für die Ausführung:



1 Schlamm Speicher / Puffer, 1 SBR als 2 Halb- oder 1 Vollkreis

EW	Tageszufluß [m³/d]	Durchmesser d ₁ [m]	Behälteranteil	Schlamm-speicher		Puffer		Durchmesser d ₂ [m]	Behälteranteil	Aufstauvolumen V _{p2} [m³]	Mittleres Volumen V _m [m³]	Mittlere Raumbelastung B _R [kg/(m³xd)]	Wasserstand	
				Volumen V _{ss} [m³]	Höhe h _{ss} [m]	Volumen V _{p1} [m³]	Höhe h _p [m]						min. h _{BB,min} [m]	max. h _{BB,max} [m]
4	0,60	1,00	1,00	1,00	1,27	0,30	0,38	1,00	1,00	0,15	1,20	0,20	1,43	1,62
4	0,60	1,50	1,00	1,00	0,57	0,30	0,17	1,50	1,00	0,15	1,20	0,20	0,92	1,00
4	0,60	2,00	1,00	1,00	0,32	0,30	0,10	2,00	1,00	0,15	1,20	0,20	0,95	1,00
4	0,60	2,20	1,00	1,00	0,26	0,30	0,08	2,20	1,00	0,15	1,20	0,20	0,96	1,00
4	0,60	2,50	1,00	1,00	0,20	0,30	0,06	2,50	1,00	0,15	1,20	0,20	0,97	1,00
6	0,90	1,50	1,00	1,50	0,85	0,45	0,25	1,50	1,00	0,23	1,80	0,20	0,95	1,08
6	0,90	2,00	1,00	1,50	0,48	0,45	0,14	2,00	1,00	0,23	1,80	0,20	0,93	1,00
6	0,90	2,20	1,00	1,50	0,39	0,45	0,12	2,20	1,00	0,23	1,80	0,20	0,94	1,00
6	0,90	2,50	1,00	1,50	0,31	0,45	0,09	2,50	1,00	0,23	1,80	0,20	0,95	1,00
8	1,20	1,50	1,00	2,00	1,13	0,60	0,34	1,50	1,00	0,30	2,40	0,20	1,27	1,44
8	1,20	2,00	1,00	2,00	0,64	0,60	0,19	2,00	1,00	0,30	2,40	0,20	0,90	1,00
8	1,20	2,20	1,00	2,00	0,53	0,60	0,16	2,20	1,00	0,30	2,40	0,20	0,92	1,00
8	1,20	2,50	1,00	2,00	0,41	0,60	0,12	2,50	1,00	0,30	2,40	0,20	0,94	1,00
10	1,50	1,50	1,00	2,50	1,41	0,75	0,42	1,50	1,00	0,38	3,00	0,20	1,59	1,80
10	1,50	2,00	1,00	2,50	0,80	0,75	0,24	2,00	1,00	0,38	3,00	0,20	0,90	1,01
12	1,80	2,00	1,00	3,00	0,95	0,90	0,29	2,00	1,00	0,45	3,60	0,20	1,07	1,22
12	1,80	2,20	1,00	3,00	0,79	0,90	0,24	2,20	1,00	0,45	3,60	0,20	0,89	1,01
12	1,80	2,50	1,00	3,00	0,61	0,90	0,18	2,50	1,00	0,45	3,60	0,20	0,91	1,00
16	2,40	2,00	1,00	4,00	1,27	1,20	0,38	2,00	1,00	0,60	4,80	0,20	1,43	1,62
16	2,40	2,20	1,00	4,00	1,05	1,20	0,32	2,20	1,00	0,60	4,80	0,20	1,18	1,34
16	2,40	2,50	1,00	4,00	0,81	1,20	0,24	2,50	1,00	0,60	4,80	0,20	0,92	1,04
20	3,00	2,00	1,00	5,00	1,59	1,50	0,48	2,00	1,00	0,75	6,00	0,20	1,79	2,03
20	3,00	2,20	1,00	5,00	1,32	1,50	0,39	2,20	1,00	0,75	6,00	0,20	1,48	1,68
20	3,00	2,50	1,00	5,00	1,02	1,50	0,31	2,50	1,00	0,75	6,00	0,20	1,15	1,30
22	3,30	2,00	1,00	5,50	1,75	1,65	0,53	2,00	1,00	0,83	6,60	0,20	1,97	2,23
22	3,30	2,20	1,00	5,50	1,45	1,65	0,43	2,20	1,00	0,83	6,60	0,20	1,63	1,84
22	3,30	2,50	1,00	5,50	1,12	1,65	0,34	2,50	1,00	0,83	6,60	0,20	1,26	1,43
22	3,30	3,00	1,00	5,50	0,78	1,65	0,23	3,00	1,00	0,83	6,60	0,20	0,88	1,00
25	3,75	2,20	1,00	6,25	1,64	1,88	0,49	2,20	1,00	0,94	7,50	0,20	1,85	2,10
25	3,75	2,50	1,00	6,25	1,27	1,88	0,38	2,50	1,00	0,94	7,50	0,20	1,43	1,62
25	3,75	3,00	1,00	6,25	0,88	1,88	0,27	3,00	1,00	0,94	7,50	0,20	0,99	1,13
28	4,20	2,20	1,00	7,00	1,84	2,10	0,55	2,20	1,00	1,05	8,40	0,20	2,07	2,35
28	4,20	2,50	1,00	7,00	1,43	2,10	0,43	2,50	1,00	1,05	8,40	0,20	1,60	1,82
28	4,20	3,00	1,00	7,00	0,99	2,10	0,30	3,00	1,00	1,05	8,40	0,20	1,11	1,26
30	4,50	2,20	1,00	7,50	1,97	2,25	0,59	2,20	1,00	1,13	9,00	0,20	2,22	2,52
30	4,50	2,50	1,00	7,50	1,53	2,25	0,46	2,50	1,00	1,13	9,00	0,20	1,72	1,95
30	4,50	3,00	1,00	7,50	1,06	2,25	0,32	3,00	1,00	1,13	9,00	0,20	1,19	1,35
32	4,80	2,20	1,00	8,00	2,10	2,40	0,63	2,20	1,00	1,20	9,60	0,20	2,37	2,68
32	4,80	2,50	1,00	8,00	1,63	2,40	0,49	2,50	1,00	1,20	9,60	0,20	1,83	2,08
32	4,80	3,00	1,00	8,00	1,13	2,40	0,34	3,00	1,00	1,20	9,60	0,20	1,27	1,44
35	5,25	2,50	1,00	8,75	1,78	2,63	0,53	2,50	1,00	1,31	10,50	0,20	2,01	2,27
35	5,25	3,00	1,00	8,75	1,24	2,63	0,37	3,00	1,00	1,31	10,50	0,20	1,39	1,58
38	5,70	2,50	1,00	9,50	1,94	2,85	0,58	2,50	1,00	1,43	11,40	0,20	2,18	2,47
38	5,70	3,00	1,00	9,50	1,34	2,85	0,40	3,00	1,00	1,43	11,40	0,20	1,51	1,71
40	6,00	3,00	1,00	10,00	1,41	3,00	0,42	3,00	1,00	1,50	12,00	0,20	1,59	1,80
42	6,30	3,00	1,00	10,50	1,49	3,15	0,45	3,00	1,00	1,58	12,60	0,20	1,67	1,89
45	6,75	3,00	1,00	11,25	1,59	3,38	0,48	3,00	1,00	1,69	13,50	0,20	1,79	2,03
48	7,20	3,00	1,00	12,00	1,70	3,60	0,51	3,00	1,00	1,80	14,40	0,20	1,91	2,16
50	7,50	3,00	1,00	12,50	1,77	3,75	0,53	3,00	1,00	1,88	15,00	0,20	1,99	2,25
53	7,95	3,00	1,00	13,25	1,87	3,98	0,56	3,00	1,00	1,99	15,90	0,20	2,11	2,39

Klärtechnische Bemessung für die Ausführung:

2 Schlamm-speicher / Puffer, 2 SBR als Vollkreis

EW	Tageszufluß [m³/d]	Durchmesser d ₁ [m]	Behälteranteil	Schlamm-speicher		Puffer		Durchmesser d ₂ [m]	Behälteranteil	Aufstauvolumen V _{p2} [m³]	Mittleres Volumen V _m [m³]	Mittlere Raumbelastung B _R [kg/(m³xd)]	Wasserstand	
				Volumen V _{ss} [m³]	Höhe h _{ss} [m]	Volumen V _{p1} [m³]	Höhe h _p [m]						min.	max.
													h _{BB,min} [m]	h _{BB,max} [m]
8	1,20	1,00	2,00	2,00	1,27	0,60	0,38	1,00	2,00	0,30	2,40	0,20	1,43	1,62
8	1,20	1,50	2,00	2,00	0,57	0,60	0,17	1,50	2,00	0,30	2,40	0,20	0,92	1,00
10	1,50	1,50	2,00	2,50	0,71	0,75	0,21	1,50	2,00	0,38	3,00	0,20	0,89	1,00
12	1,80	1,50	2,00	3,00	0,85	0,90	0,25	1,50	2,00	0,45	3,60	0,20	0,95	1,08
12	1,80	2,00	2,00	3,00	0,48	0,90	0,14	2,00	2,00	0,45	3,60	0,20	0,93	1,00
16	2,40	1,50	2,00	4,00	1,13	1,20	0,34	1,50	2,00	0,60	4,80	0,20	1,27	1,44
16	2,40	2,00	2,00	4,00	0,64	1,20	0,19	2,00	2,00	0,60	4,80	0,20	0,90	1,00
20	3,00	1,50	2,00	5,00	1,41	1,50	0,42	1,50	2,00	0,75	6,00	0,20	1,59	1,80
20	3,00	2,00	2,00	5,00	0,80	1,50	0,24	2,00	2,00	0,75	6,00	0,20	0,90	1,01
20	3,00	2,20	2,00	5,00	0,66	1,50	0,20	2,20	2,00	0,75	6,00	0,20	0,90	1,00
22	3,30	2,00	2,00	5,50	0,88	1,65	0,26	2,00	2,00	0,83	6,60	0,20	0,98	1,12
22	3,30	2,20	2,00	5,50	0,72	1,65	0,22	2,20	2,00	0,83	6,60	0,20	0,89	1,00
25	3,75	2,00	2,00	6,25	0,99	1,88	0,30	2,00	2,00	0,94	7,50	0,20	1,12	1,27
25	3,75	2,20	2,00	6,25	0,82	1,88	0,25	2,20	2,00	0,94	7,50	0,20	0,92	1,05
28	4,20	2,00	2,00	7,00	1,11	2,10	0,33	2,00	2,00	1,05	8,40	0,20	1,25	1,42
28	4,20	2,20	2,00	7,00	0,92	2,10	0,28	2,20	2,00	1,05	8,40	0,20	1,04	1,17
30	4,50	2,00	2,00	7,50	1,19	2,25	0,36	2,00	2,00	1,13	9,00	0,20	1,34	1,52
30	4,50	2,20	2,00	7,50	0,99	2,25	0,30	2,20	2,00	1,13	9,00	0,20	1,11	1,26
32	4,80	2,00	2,00	8,00	1,27	2,40	0,38	2,00	2,00	1,20	9,60	0,20	1,43	1,62
32	4,80	2,20	2,00	8,00	1,05	2,40	0,32	2,20	2,00	1,20	9,60	0,20	1,18	1,34
35	5,25	2,00	2,00	8,75	1,39	2,63	0,42	2,00	2,00	1,31	10,50	0,20	1,57	1,78
35	5,25	2,20	2,00	8,75	1,15	2,63	0,35	2,20	2,00	1,31	10,50	0,20	1,29	1,47
35	5,25	2,50	2,00	8,75	0,89	2,63	0,27	2,50	2,00	1,31	10,50	0,20	1,00	1,14
38	5,70	2,00	2,00	9,50	1,51	2,85	0,45	2,00	2,00	1,43	11,40	0,20	1,70	1,93
38	5,70	2,20	2,00	9,50	1,25	2,85	0,37	2,20	2,00	1,43	11,40	0,20	1,41	1,59
38	5,70	2,50	2,00	9,50	0,97	2,85	0,29	2,50	2,00	1,43	11,40	0,20	1,09	1,23
40	6,00	2,00	2,00	10,00	1,59	3,00	0,48	2,00	2,00	1,50	12,00	0,20	1,79	2,03
40	6,00	2,20	2,00	10,00	1,32	3,00	0,39	2,20	2,00	1,50	12,00	0,20	1,48	1,68
40	6,00	2,50	2,00	10,00	1,02	3,00	0,31	2,50	2,00	1,50	12,00	0,20	1,15	1,30
42	6,30	2,00	2,00	10,50	1,67	3,15	0,50	2,00	2,00	1,58	12,60	0,20	1,88	2,13
42	6,30	2,20	2,00	10,50	1,38	3,15	0,41	2,20	2,00	1,58	12,60	0,20	1,55	1,76
42	6,30	2,50	2,00	10,50	1,07	3,15	0,32	2,50	2,00	1,58	12,60	0,20	1,20	1,36
45	6,75	2,00	2,00	11,25	1,79	3,38	0,54	2,00	2,00	1,69	13,50	0,20	2,01	2,28
45	6,75	2,20	2,00	11,25	1,48	3,38	0,44	2,20	2,00	1,69	13,50	0,20	1,66	1,89
45	6,75	2,50	2,00	11,25	1,15	3,38	0,34	2,50	2,00	1,69	13,50	0,20	1,29	1,46
48	7,20	2,00	2,00	12,00	1,91	3,60	0,57	2,00	2,00	1,80	14,40	0,20	2,15	2,44
48	7,20	2,20	2,00	12,00	1,58	3,60	0,47	2,20	2,00	1,80	14,40	0,20	1,78	2,01
48	7,20	2,50	2,00	12,00	1,22	3,60	0,37	2,50	2,00	1,80	14,40	0,20	1,38	1,56
50	7,50	2,00	2,00	12,50	1,99	3,75	0,60	2,00	2,00	1,88	15,00	0,20	2,24	2,54
50	7,50	2,20	2,00	12,50	1,64	3,75	0,49	2,20	2,00	1,88	15,00	0,20	1,85	2,10
50	7,50	2,50	2,00	12,50	1,27	3,75	0,38	2,50	2,00	1,88	15,00	0,20	1,43	1,62
50	7,50	3,00	2,00	12,50	0,88	3,75	0,27	3,00	2,00	1,88	15,00	0,20	0,99	1,13
53	7,95	2,00	2,00	13,25	2,11	3,98	0,63	2,00	2,00	1,99	15,90	0,20	2,37	2,69
53	7,95	2,20	2,00	13,25	1,74	3,98	0,52	2,20	2,00	1,99	15,90	0,20	1,96	2,22
53	7,95	2,50	2,00	13,25	1,35	3,98	0,40	2,50	2,00	1,99	15,90	0,20	1,52	1,72
53	7,95	3,00	2,00	13,25	0,94	3,98	0,28	3,00	2,00	1,99	15,90	0,20	1,05	1,19



Klärtechnische Bemessung für die Ausführung:

1 Schlamm-speicher / Puffer, 2 SBR als Vollkreis

EW	Tageszufluß [m³/d]	Durchmesser d ₁ [m]	Behälteranteil	Schlamm-speicher		Puffer		Durchmesser d ₂ [m]	Behälteranteil	Aufstauvolumen V _{p2} [m³]	Mittleres Volumen V _m [m³]	Mittlere Raumbelastung B _R [kg/(m³xd)]	Wasserstand	
				Volumen V _{ss} [m³]	Höhe h _{ss} [m]	Volumen V _{p1} [m³]	Höhe h _p [m]						min. h _{BB,min} [m]	max. h _{BB,max} [m]
4	0,60	1,00	1,00	1,00	1,27	0,30	0,38	1,00	2,00	0,15	1,20	0,20	0,90	1,00
4	0,60	1,20	1,00	1,00	0,88	0,30	0,27	1,00	2,00	0,15	1,20	0,20	0,90	1,00
4	0,60	1,50	1,00	1,00	0,57	0,30	0,17	1,00	2,00	0,15	1,20	0,20	0,90	1,00
4	0,60	1,20	1,00	1,00	0,88	0,30	0,27	1,20	2,00	0,15	1,20	0,20	0,93	1,00
4	0,60	1,50	1,00	1,00	0,57	0,30	0,17	1,20	2,00	0,15	1,20	0,20	0,93	1,00
4	0,60	1,50	1,00	1,00	0,57	0,30	0,17	1,50	2,00	0,15	1,20	0,20	0,96	1,00
8	1,20	1,00	1,00	2,00	2,55	0,60	0,76	1,00	2,00	0,30	2,40	0,20	1,43	1,62
8	1,20	1,20	1,00	2,00	1,77	0,60	0,53	1,00	2,00	0,30	2,40	0,20	1,43	1,62
8	1,20	1,50	1,00	2,00	1,13	0,60	0,34	1,00	2,00	0,30	2,40	0,20	1,43	1,62
8	1,20	1,20	1,00	2,00	1,77	0,60	0,53	1,20	2,00	0,30	2,40	0,20	0,99	1,13
8	1,20	1,50	1,00	2,00	1,13	0,60	0,34	1,20	2,00	0,30	2,40	0,20	0,99	1,13
8	1,20	1,50	1,00	2,00	1,13	0,60	0,34	1,50	2,00	0,30	2,40	0,20	0,92	1,00
12	1,80	1,50	1,00	3,00	1,70	0,90	0,51	1,50	2,00	0,45	3,60	0,20	0,95	1,08
16	2,40	1,50	1,00	4,00	2,26	1,20	0,68	1,50	2,00	0,60	4,80	0,20	1,27	1,44
20	3,00	1,50	1,00	5,00	2,83	1,50	0,85	1,50	2,00	0,75	6,00	0,20	1,59	1,80
20	3,00	2,00	1,00	5,00	1,59	1,50	0,48	2,00	2,00	0,75	6,00	0,20	0,90	1,01
22	3,30	2,00	1,00	5,50	1,75	1,65	0,53	2,00	2,00	0,83	6,60	0,20	0,98	1,12
25	3,75	1,50	1,00	6,25	3,54	1,88	1,06	1,50	2,00	0,94	7,50	0,20	1,99	2,25
25	3,75	2,00	1,00	6,25	1,99	1,88	0,60	2,00	2,00	0,94	7,50	0,20	1,12	1,27
28	4,20	1,50	1,00	7,00	3,96	2,10	1,19	1,50	2,00	1,05	8,40	0,20	2,23	2,53
28	4,20	2,00	1,00	7,00	2,23	2,10	0,67	2,00	2,00	1,05	8,40	0,20	1,25	1,42
30	4,50	2,00	1,00	7,50	2,39	2,25	0,72	2,00	2,00	1,13	9,00	0,20	1,34	1,52
30	4,50	2,20	1,00	7,50	1,97	2,25	0,59	2,20	2,00	1,13	9,00	0,20	1,11	1,26
32	4,80	2,00	1,00	8,00	2,55	2,40	0,76	2,00	2,00	1,20	9,60	0,20	1,43	1,62
32	4,80	2,20	1,00	8,00	2,10	2,40	0,63	2,20	2,00	1,20	9,60	0,20	1,18	1,34
35	5,25	2,00	1,00	8,75	2,79	2,63	0,84	2,00	2,00	1,31	10,50	0,20	1,57	1,78
35	5,25	2,20	1,00	8,75	2,30	2,63	0,69	2,20	2,00	1,31	10,50	0,20	1,29	1,47
38	5,70	2,00	1,00	9,50	3,02	2,85	0,91	2,00	2,00	1,43	11,40	0,20	1,70	1,93
38	5,70	2,20	1,00	9,50	2,50	2,85	0,75	2,20	2,00	1,43	11,40	0,20	1,41	1,59
38	5,70	2,50	1,00	9,50	1,94	2,85	0,58	2,50	2,00	1,43	11,40	0,20	1,09	1,23
40	6,00	2,00	1,00	10,00	3,18	3,00	0,95	2,00	2,00	1,50	12,00	0,20	1,79	2,03
40	6,00	2,20	1,00	10,00	2,63	3,00	0,79	2,20	2,00	1,50	12,00	0,20	1,48	1,68
40	6,00	2,50	1,00	10,00	2,04	3,00	0,61	2,50	2,00	1,50	12,00	0,20	1,15	1,30
42	6,30	2,20	1,00	10,50	2,76	3,15	0,83	2,20	2,00	1,58	12,60	0,20	1,55	1,76
42	6,30	2,50	1,00	10,50	2,14	3,15	0,64	2,50	2,00	1,58	12,60	0,20	1,20	1,36
45	6,75	2,20	1,00	11,25	2,96	3,38	0,89	2,20	2,00	1,69	13,50	0,20	1,66	1,89
45	6,75	2,50	1,00	11,25	2,29	3,38	0,69	2,50	2,00	1,69	13,50	0,20	1,29	1,46
48	7,20	2,50	1,00	12,00	2,44	3,60	0,73	2,50	2,00	1,80	14,40	0,20	1,38	1,56
50	7,50	2,50	1,00	12,50	2,55	3,75	0,76	2,50	2,00	1,88	15,00	0,20	1,43	1,62
53	7,95	2,50	1,00	13,25	2,70	3,98	0,81	2,50	2,00	1,99	15,90	0,20	1,52	1,72



Anlage 14
zur allgemeinen bauaufsichtlichen
Zulassung Nr. Z-55.3-148
vom 02. März 2011

Klärtechnische Bemessung für die Ausführung:

2 Schlamm-speicher / Puffer, 2 SBR als Halb- und Vollkreis

EW	Tageszufluß [m³/d]	Durchmesser d ₁ [m]	Behälteranteil	Schlamm-speicher		Puffer		Durchmesser d ₂ [m]	Behälteranteil	Aufstauvolumen V _{p2} [m³]	Mittleres Volumen V _m [m³]	Mittlere Raumbelastung B _R [kg/(m³xd)]	Wasserstand	
				Volumen V _{ss} [m³]	Höhe h _{ss} [m]	Volumen V _{p1} [m³]	Höhe h _p [m]						min. h _{BB,min} [m]	max. h _{BB,max} [m]
4	0,60	1,00	1,5	1,00	0,85	0,30	0,25	1,00	1,5	0,15	1,20	0,20	0,95	1,08
8	1,20	1,00	1,5	2,00	1,70	0,60	0,51	1,00	1,5	0,30	2,40	0,20	1,91	2,16
10	1,50	1,00	1,5	2,50	2,12	0,75	0,64	1,00	1,5	0,38	3,00	0,20	2,39	2,71
12	1,80	1,00	1,5	3,00	2,55	0,90	0,76	1,00	1,5	0,45	3,60	0,20	2,86	3,25
12	1,80	1,50	1,5	3,00	1,13	0,90	0,34	1,50	1,5	0,45	3,60	0,20	1,27	1,44
16	2,40	1,50	1,5	4,00	1,51	1,20	0,45	1,50	1,5	0,60	4,80	0,20	1,70	1,92
20	3,00	1,50	1,5	5,00	1,89	1,50	0,57	1,50	1,5	0,75	6,00	0,20	2,12	2,41
20	3,00	2,00	1,5	5,00	1,06	1,50	0,32	2,00	1,5	0,75	6,00	0,20	1,19	1,35
20	3,00	2,20	1,5	5,00	0,88	1,50	0,26	2,20	1,5	0,75	6,00	0,20	0,99	1,12
22	3,30	1,50	1,5	5,50	2,07	1,65	0,62	1,50	1,5	0,83	6,60	0,20	2,33	2,65
22	3,30	2,00	1,5	5,50	1,17	1,65	0,35	2,00	1,5	0,83	6,60	0,20	1,31	1,49
22	3,30	2,20	1,5	5,50	0,96	1,65	0,29	2,20	1,5	0,83	6,60	0,20	1,09	1,23
25	3,75	1,50	1,5	6,25	2,36	1,88	0,71	1,50	1,5	0,94	7,50	0,20	2,65	3,01
25	3,75	2,00	1,5	6,25	1,33	1,88	0,40	2,00	1,5	0,94	7,50	0,20	1,49	1,69
25	3,75	2,20	1,5	6,25	1,10	1,88	0,33	2,20	1,5	0,94	7,50	0,20	1,23	1,40
28	4,20	1,50	1,5	7,00	2,64	2,10	0,79	1,50	1,5	1,05	8,40	0,20	2,97	3,37
28	4,20	2,00	1,5	7,00	1,49	2,10	0,45	2,00	1,5	1,05	8,40	0,20	1,67	1,89
28	4,20	2,20	1,5	7,00	1,23	2,10	0,37	2,20	1,5	1,05	8,40	0,20	1,38	1,57
30	4,50	2,00	1,5	7,50	1,59	2,25	0,48	2,00	1,5	1,13	9,00	0,20	1,79	2,03
30	4,50	2,20	1,5	7,50	1,32	2,25	0,39	2,20	1,5	1,13	9,00	0,20	1,48	1,68
32	4,80	2,00	1,5	8,00	1,70	2,40	0,51	2,00	1,5	1,20	9,60	0,20	1,91	2,16
32	4,80	2,20	1,5	8,00	1,40	2,40	0,42	2,20	1,5	1,20	9,60	0,20	1,58	1,79
35	5,25	2,00	1,5	8,75	1,86	2,63	0,56	2,00	1,5	1,31	10,50	0,20	2,09	2,37
35	5,25	2,20	1,5	8,75	1,53	2,63	0,46	2,20	1,5	1,31	10,50	0,20	1,73	1,96
38	5,70	2,00	1,5	9,50	2,02	2,85	0,60	2,00	1,5	1,43	11,40	0,20	2,27	2,57
38	5,70	2,20	1,5	9,50	1,67	2,85	0,50	2,20	1,5	1,43	11,40	0,20	1,87	2,12
38	5,70	2,50	1,5	9,50	1,29	2,85	0,39	2,50	1,5	1,43	11,40	0,20	1,45	1,65
40	6,00	2,00	1,5	10,00	2,12	3,00	0,64	2,00	1,5	1,50	12,00	0,20	2,39	2,71
40	6,00	2,20	1,5	10,00	1,75	3,00	0,53	2,20	1,5	1,50	12,00	0,20	1,97	2,24
40	6,00	2,50	1,5	10,00	1,36	3,00	0,41	2,50	1,5	1,50	12,00	0,20	1,53	1,73
42	6,30	2,00	1,5	10,50	2,23	3,15	0,67	2,00	1,5	1,58	12,60	0,20	2,51	2,84
42	6,30	2,20	1,5	10,50	1,84	3,15	0,55	2,20	1,5	1,58	12,60	0,20	2,07	2,35
42	6,30	2,50	1,5	10,50	1,43	3,15	0,43	2,50	1,5	1,58	12,60	0,20	1,60	1,82
45	6,75	2,00	1,5	11,25	2,39	3,38	0,72	2,00	1,5	1,69	13,50	0,20	2,69	3,04
45	6,75	2,20	1,5	11,25	1,97	3,38	0,59	2,20	1,5	1,69	13,50	0,20	2,22	2,52
45	6,75	2,50	1,5	11,25	1,53	3,38	0,46	2,50	1,5	1,69	13,50	0,20	1,72	1,95
48	7,20	2,00	1,5	12,00	2,55	3,60	0,76	2,00	1,5	1,80	14,40	0,20	2,86	3,25
48	7,20	2,20	1,5	12,00	2,10	3,60	0,63	2,20	1,5	1,80	14,40	0,20	2,37	2,68
48	7,20	2,50	1,5	12,00	1,63	3,60	0,49	2,50	1,5	1,80	14,40	0,20	1,83	2,08
50	7,50	2,00	1,5	12,50	2,65	3,75	0,80	2,00	1,5	1,88	15,00	0,20	2,98	3,38
50	7,50	2,20	1,5	12,50	2,19	3,75	0,66	2,20	1,5	1,88	15,00	0,20	2,47	2,80
50	7,50	2,50	1,5	12,50	1,70	3,75	0,51	2,50	1,5	1,88	15,00	0,20	1,91	2,16
53	7,95	2,20	1,5	13,25	2,32	3,98	0,70	2,20	1,5	1,99	15,90	0,20	2,61	2,96
53	7,95	2,50	1,5	13,25	1,80	3,98	0,54	2,50	1,5	1,99	15,90	0,20	2,02	2,29
53	7,95	3,00	1,5	13,25	1,25	3,98	0,37	3,00	1,5	1,99	15,90	0,20	1,41	1,59



Anlage 15
zur allgemeinen bauaufsichtlichen
Zulassung Nr. Z-55.3-148
vom 02. März 2011

Klärtechnische Bemessung für die Ausführung:

2 Schlamm Speicher/Puffer, 1 SBR als Halbkreis

EW	Tageszufluß [m³/d]	Durchmesser d ₁ [m]	Behälterteil	Schlamm- speicher		Puffer		Durchmesser d ₂ [m]	Behälterteil	Aufstauvolumen V _{p2} [m³]	Mittleres Volumen V _m [m³]	Mittlere Raumbelastung B _R [kg/(m³xd)]	Wasserstand	
				Volumen V _{ss} [m³]	Höhe h _{ss} [m]	Volumen V _{p1} [m³]	Höhe h _p [m]						min.	max.
													h _{BB,min} [m]	h _{BB,max} [m]
4	0,60	1,2	1,5	1,00	0,59	0,30	0,18	1,20	0,5	0,15	1,20	0,20	1,99	2,25
4	0,60	1,5	1,5	1,00	0,38	0,30	0,11	1,20	0,5	0,15	1,20	0,20	1,99	2,25
4	0,60	1,5	1,5	1,00	0,38	0,30	0,11	1,50	0,5	0,15	1,20	0,20	1,27	1,44
4	0,60	2,0	1,5	1,00	0,21	0,30	0,06	2,00	0,5	0,15	1,20	0,20	0,90	1,00
6	0,90	1,2	1,5	1,50	0,88	0,45	0,27	1,50	0,5	0,23	1,80	0,20	1,91	2,16
6	0,90	1,5	1,5	1,50	0,57	0,45	0,17	1,50	0,5	0,23	1,80	0,20	1,91	2,16
6	0,90	1,8	1,5	1,50	0,39	0,45	0,12	1,80	0,5	0,23	1,80	0,20	1,33	1,50
6	0,90	2,0	1,5	1,50	0,32	0,45	0,10	2,00	0,5	0,23	1,80	0,20	1,07	1,22
8	1,20	1,5	1,5	2,00	0,75	0,60	0,23	1,50	0,5	0,30	2,40	0,20	2,55	2,89
8	1,20	1,8	1,5	2,00	0,52	0,60	0,16	1,80	0,5	0,30	2,40	0,20	1,77	2,00
8	1,20	2,0	1,5	2,00	0,42	0,60	0,13	2,00	0,5	0,30	2,40	0,20	1,43	1,62
8	1,20	2,2	1,5	2,00	0,35	0,60	0,11	2,20	0,5	0,30	2,40	0,20	1,18	1,34
10	1,50	1,8	1,5	2,50	0,65	0,75	0,20	1,80	0,5	0,38	3,00	0,20	2,21	2,51
10	1,50	2,0	1,5	2,50	0,53	0,75	0,16	2,00	0,5	0,38	3,00	0,20	1,79	2,03
10	1,50	2,2	1,5	2,50	0,44	0,75	0,13	2,20	0,5	0,38	3,00	0,20	1,48	1,68
12	1,80	1,8	1,5	3,00	0,79	0,90	0,24	1,80	0,5	0,45	3,60	0,20	2,65	3,01
12	1,80	2,0	1,5	3,00	0,64	0,90	0,19	2,00	0,5	0,45	3,60	0,20	2,15	2,44
12	1,80	2,2	1,5	3,00	0,53	0,90	0,16	2,20	0,5	0,45	3,60	0,20	1,78	2,01
12	1,80	2,5	1,5	3,00	0,41	0,90	0,12	2,50	0,5	0,45	3,60	0,20	1,38	1,56
16	2,40	2,0	1,5	4,00	0,85	1,20	0,25	2,00	0,5	0,60	4,80	0,20	2,86	3,25
16	2,40	2,2	1,5	4,00	0,70	1,20	0,21	2,20	0,5	0,60	4,80	0,20	2,37	2,68
16	2,40	2,5	1,5	4,00	0,54	1,20	0,16	2,50	0,5	0,60	4,80	0,20	1,83	2,08
20	3,00	2,2	1,5	5,00	0,88	1,50	0,26	2,20	0,5	0,75	6,00	0,20	2,96	3,35
20	3,00	2,5	1,5	5,00	0,68	1,50	0,20	2,50	0,5	0,75	6,00	0,20	2,29	2,60
22	3,30	2,2	1,5	5,50	0,96	1,65	0,29	2,20	0,5	0,83	6,60	0,20	3,26	3,69
22	3,30	2,5	1,5	5,50	0,75	1,65	0,22	2,50	0,5	0,83	6,60	0,20	2,52	2,86
22	3,30	3,0	1,5	5,50	0,52	1,65	0,16	3,00	0,5	0,83	6,60	0,20	1,75	1,98
25	3,75	2,2	1,5	6,25	1,10	1,88	0,33	2,20	0,5	0,94	7,50	0,20	3,70	4,19
25	3,75	2,5	1,5	6,25	0,85	1,88	0,25	2,50	0,5	0,94	7,50	0,20	2,86	3,25
25	3,75	3,0	1,5	6,25	0,59	1,88	0,18	3,00	0,5	0,94	7,50	0,20	1,99	2,25
28	4,20	2,2	1,5	7,00	1,23	2,10	0,37	2,20	0,5	1,05	8,40	0,20	4,14	4,70
28	4,20	2,5	1,5	7,00	0,95	2,10	0,29	2,50	0,5	1,05	8,40	0,20	3,21	3,64
28	4,20	3,0	1,5	7,00	0,66	2,10	0,20	3,00	0,5	1,05	8,40	0,20	2,23	2,53
30	4,50	2,5	1,5	7,50	1,02	2,25	0,31	2,50	0,5	1,13	9,00	0,20	3,44	3,90
30	4,50	3,0	1,5	7,50	0,71	2,25	0,21	3,00	0,5	1,13	9,00	0,20	2,39	2,71
32	4,80	2,5	1,5	8,00	1,09	2,40	0,33	2,50	0,5	1,20	9,60	0,20	3,67	4,16
32	4,80	3,0	1,5	8,00	0,75	2,40	0,23	3,00	0,5	1,20	9,60	0,20	2,55	2,89
35	5,25	3,0	1,5	8,75	0,83	2,63	0,25	3,00	0,5	1,31	10,50	0,20	2,79	3,16
38	5,70	3,0	1,5	9,50	0,90	2,85	0,27	3,00	0,5	1,43	11,40	0,20	3,02	3,43
40	6,00	3,0	1,5	10,00	0,94	3,00	0,28	3,00	0,5	1,50	12,00	0,20	3,18	3,61
42	6,30	3,0	1,5	10,50	0,99	3,15	0,30	3,00	0,5	1,58	12,60	0,20	3,34	3,79
45	6,75	3,0	1,5	11,25	1,06	3,38	0,32	3,00	0,5	1,69	13,50	0,20	3,58	4,06
48	7,20	3,0	1,5	12,00	1,13	3,60	0,34	3,00	0,5	1,80	14,40	0,20	3,82	4,33
50	7,50	3,0	1,5	12,50	1,18	3,75	0,35	3,00	0,5	1,88	15,00	0,20	3,98	4,51
53	7,95	3,0	1,5	13,25	1,25	3,98	0,37	3,00	0,5	1,99	15,90	0,20	4,22	4,78



Anlage 16
zur allgemeinen bauaufsichtlichen
Zulassung Nr. Z-55.3-148
vom 02. März 2011

Klärtechnische Bemessung für die Ausführung:

2 Schlamm-speicher/Puffer, 1 SBR als 2 Halbkreise oder 1 Vollkreis

EW	Tageszufluß [m³/d]	Durchmesser d ₁ [m]	Behälteranteil	Schlamm-speicher		Puffer		Durchmesser d ₂ [m]	Behälteranteil	Aufstauvolumen V _{p2} [m³]	Mittleres Volumen V _m [m³]	Mittlere Raumbelastung B _R [kg/(m³xd)]	Wasserstand	
				Volumen V _{ss} [m³]	Höhe h _{ss} [m]	Volumen V _{p1} [m³]	Höhe h _p [m]						min. h _{BB,min} [m]	max. h _{BB,max} [m]
4	0,60	1,00	2,0	1,00	0,64	0,30	0,19	1,00	1,0	0,15	1,20	0,20	1,43	1,62
4	0,60	1,00	2,0	1,00	0,64	0,30	0,19	1,20	1,0	0,15	1,20	0,20	0,99	1,13
4	0,60	1,00	2,0	1,00	0,64	0,30	0,19	1,50	1,0	0,15	1,20	0,20	0,92	1,00
4	0,60	1,20	2,0	1,00	0,44	0,30	0,13	1,20	1,0	0,15	1,20	0,20	0,99	1,13
4	0,60	1,20	2,0	1,00	0,44	0,30	0,13	1,50	1,0	0,15	1,20	0,20	0,92	1,00
4	0,60	1,50	2,0	1,00	0,28	0,30	0,08	1,50	1,0	0,15	1,20	0,20	0,92	1,00
8	1,20	1,00	2,0	2,00	1,27	0,60	0,38	1,50	1,0	0,30	2,40	0,20	1,27	1,44
8	1,20	1,20	2,0	2,00	0,88	0,60	0,27	1,50	1,0	0,30	2,40	0,20	1,27	1,44
8	1,20	1,50	2,0	2,00	0,57	0,60	0,17	1,50	1,0	0,30	2,40	0,20	1,27	1,44
8	1,20	2,00	2,0	2,00	0,32	0,60	0,10	2,00	1,0	0,30	2,40	0,20	0,90	1,00
10	1,50	1,20	2,0	2,50	1,11	0,75	0,33	1,50	1,0	0,38	3,00	0,20	1,59	1,80
12	1,80	1,50	2,0	3,00	0,85	0,90	0,25	2,00	1,0	0,45	3,60	0,20	1,07	1,22
12	1,80	2,00	2,0	3,00	0,48	0,90	0,14	2,00	1,0	0,45	3,60	0,20	1,07	1,22
16	2,40	2,00	2,0	4,00	0,64	1,20	0,19	2,00	1,0	0,60	4,80	0,20	1,43	1,62
20	3,00	2,00	2,0	5,00	0,80	1,50	0,24	2,00	1,0	0,75	6,00	0,20	1,79	2,03
20	3,00	2,00	2,0	5,00	0,80	1,50	0,24	2,50	1,0	0,75	6,00	0,20	1,15	1,30
22	3,30	2,00	2,0	5,50	0,88	1,65	0,26	2,00	1,0	0,83	6,60	0,20	1,97	2,23
22	3,30	2,20	2,0	5,50	0,72	1,65	0,22	2,20	1,0	0,83	6,60	0,20	1,63	1,84
25	3,75	2,20	2,0	6,25	0,82	1,88	0,25	2,20	1,0	0,94	7,50	0,20	1,85	2,10
25	3,75	2,50	2,0	6,25	0,64	1,88	0,19	2,50	1,0	0,94	7,50	0,20	1,43	1,62
28	4,20	2,20	2,0	7,00	0,92	2,10	0,28	2,20	1,0	1,05	8,40	0,20	2,07	2,35
28	4,20	2,50	2,0	7,00	0,71	2,10	0,21	2,50	1,0	1,05	8,40	0,20	1,60	1,82
30	4,50	2,20	2,0	7,50	0,99	2,25	0,30	2,20	1,0	1,13	9,00	0,20	2,22	2,52
30	4,50	2,50	2,0	7,50	0,76	2,25	0,23	2,50	1,0	1,13	9,00	0,20	1,72	1,95
32	4,80	2,20	2,0	8,00	1,05	2,40	0,32	2,20	1,0	1,20	9,60	0,20	2,37	2,68
32	4,80	2,50	2,0	8,00	0,81	2,40	0,24	2,50	1,0	1,20	9,60	0,20	1,83	2,08
35	5,25	2,20	2,0	8,75	1,15	2,63	0,35	2,20	1,0	1,31	10,50	0,20	2,59	2,93
35	5,25	2,50	2,0	8,75	0,89	2,63	0,27	2,50	1,0	1,31	10,50	0,20	2,01	2,27
38	5,70	2,20	2,0	9,50	1,25	2,85	0,37	2,50	1,0	1,43	11,40	0,20	2,18	2,47
38	5,70	2,50	2,0	9,50	0,97	2,85	0,29	2,50	1,0	1,43	11,40	0,20	2,18	2,47
38	5,70	2,50	2,0	9,50	0,97	2,85	0,29	2,50	1,0	1,43	11,40	0,20	2,18	2,47
40	6,00	2,20	2,0	10,00	1,32	3,00	0,39	2,20	1,0	1,50	12,00	0,20	2,96	3,35
40	6,00	2,50	2,0	10,00	1,02	3,00	0,31	2,50	1,0	1,50	12,00	0,20	2,29	2,60
42	6,30	2,50	2,0	10,50	1,07	3,15	0,32	2,50	1,0	1,58	12,60	0,20	2,41	2,73
45	6,75	2,50	2,0	11,25	1,15	3,38	0,34	2,50	1,0	1,69	13,50	0,20	2,58	2,92
48	7,20	2,50	2,0	12,00	1,22	3,60	0,37	3,00	1,0	1,80	14,40	0,20	1,91	2,16
50	7,50	2,50	2,0	12,50	1,27	3,75	0,38	3,00	1,0	1,88	15,00	0,20	1,99	2,25
53	7,95	2,50	2,0	13,25	1,35	3,98	0,40	3,00	1,0	1,99	15,90	0,20	2,11	2,39



Anlage 17

zur allgemeinen bauaufsichtlichen

Zulassung Nr. Z-SS.3-148

vom 02. März 2011

Klärtechnische Bemessung für die Ausführung:

Rechteck

EW	Tageszufluß [m³/d]	Volumen		Sequenz-Batch-Reaktor			Volumen SBR		Wasserstand SBR	
		Schlamm- speicher V _{ss} [m³]	Puffer V _{p1} [m³]	Aufstau V _{p2} [m³]	Mittleres Volumen V _m [m³]	Mittlere Raum- belastung B _R [kg/(m³xd)]	min. V _{SBRmin} [m³]	max. V _{SBRmax} [m³]	min. h _{BB,min} [m]	max. h _{BB,max} [m]
4	0,60	1,00	0,30	0,15	1,20	0,20	1,13	1,28	0,67	1,00
6	0,90	1,50	0,45	0,23	1,80	0,20	1,69	1,91	0,67	1,00
8	1,20	2,00	0,60	0,30	2,40	0,20	2,25	2,55	0,67	1,00
10	1,50	2,50	0,75	0,38	3,00	0,20	2,81	3,19	0,67	1,00
12	1,80	3,00	0,90	0,45	3,60	0,20	3,38	3,83	0,67	1,00
16	2,40	4,00	1,20	0,60	4,80	0,20	4,50	5,10	0,67	1,00
20	3,00	5,00	1,50	0,75	6,00	0,20	5,63	6,38	0,67	1,00
22	3,30	5,50	1,65	0,83	6,60	0,20	6,19	7,01	0,67	1,00
25	3,75	6,25	1,88	0,94	7,50	0,20	7,03	7,97	0,67	1,00
28	4,20	7,00	2,10	1,05	8,40	0,20	7,88	8,93	0,67	1,00
30	4,50	7,50	2,25	1,13	9,00	0,20	8,44	9,56	0,67	1,00
32	4,80	8,00	2,40	1,20	9,60	0,20	9,00	10,20	0,67	1,00
35	5,25	8,75	2,63	1,31	10,50	0,20	9,84	11,16	0,67	1,00
38	5,70	9,50	2,85	1,43	11,40	0,20	10,69	12,11	0,67	1,00
40	6,00	10,00	3,00	1,50	12,00	0,20	11,25	12,75	0,67	1,00
42	6,30	10,50	3,15	1,58	12,60	0,20	11,81	13,39	0,67	1,00
45	6,75	11,25	3,38	1,69	13,50	0,20	12,66	14,34	0,67	1,00
48	7,20	12,00	3,60	1,80	14,40	0,20	13,50	15,30	0,67	1,00
50	7,50	12,50	3,75	1,88	15,00	0,20	14,06	15,94	0,67	1,00
53	7,95	13,25	3,98	1,99	15,90	0,20	14,91	16,89	0,67	1,00

Hier gilt: Schlammspeichervolumen = $l_1 \times b \times h_{ss}$
 Puffervolumen = $l_1 \times b \times h_p$
 Minimales Volumen im SBR = $l_2 \times b \times h_{BB,min}$
 Maximales Volumen im SBR = $l_2 \times b \times h_{BB,max}$



Anlage 18
 zur allgemeinen bauaufsichtlichen
 Zulassung Nr. Z-55.3-148
 vom 02. März 2011

Bezeichnung oder Typ der Anlage

Kleinkläranlagen mit Abwasserbelüftung;
Belebungsanlagen im Aufstaubetrieb (SBR-Anlagen) Typ **Klaro** für 4 bis 50 EW zum
Kohlenstoffabbau.

Hersteller:

Klaro GmbH
Spitzwegstrasse 63
95447 Bayreuth



Angabe der verwendeten Baustoffe

Für Neuanlagen gilt, dass die Betonteile für die Kleinkläranlagen mit Abwasserbelüftung mindestens C35/45 nach DIN 1045 entsprechen und aus überwachter Produktion stammen müssen. Für den Einbau sind die Hinweise des Herstellers zu beachten.

Bei Nachrüstung bestehender Anlagen ist zu gewährleisten, dass der vorhandene Baukörper den Anforderungen gemäß DIN 4261-2, Punkt 4.2 (Ausgabe Juni 1984) entspricht. Sämtliche bauliche Änderungen an bestehenden Mehrkammergruben, wie Schließen der Durchtrittsöffnungen, Gestaltung der Übergänge zwischen den Kammern und anderes, müssen entsprechend der zeichnerischen Unterlagen dieser allgemeinen bauaufsichtlichen Zulassung erfolgen.

Die Standsicherheit der vorhandenen Mehrkammergrube ist nach der Entleerung durch Inaugenscheinnahme unter Verantwortung der nachrüstenden Firma zu beurteilen und zu dokumentieren. Eventuelle Nacharbeiten sind schriftlich niederzulegen. Dies ist dem Betreiber mit der Dokumentation zu übergeben.

Angabe zum Belüftungssystem

Die Sauerstoffversorgung erfolgt durch eine feinblasige Druckbelüftung. Hierzu wird ein Luftverdichter in Verbindung mit Membranrohr- oder Membrantellerbelüftern, die am Boden des belüfteten Teils des Behälters angebracht werden, verwendet. Die Auswahl des Verdichters erfolgt in Abhängigkeit von der Einblasetiefe, der Gesamtlänge der Membranrohrbelüfter bzw. der Größe und Anzahl der Membrantellerbelüfter, sowie der Belüftungsdauer und des Sauerstoffbedarfes.

Verfahrensbeschreibung

Klaro ist eine vollbiologische Kleinkläranlage, die nach dem Prinzip des SBR-Verfahrens (Sequencing Batch Reactor) arbeitet. Die Anlage besteht grundsätzlich aus 2 Stufen: Einem Schlamm-speicher mit integriertem Vorpuffer und einer Belebungsstufe im Aufstaubetrieb (SBR-Reaktor).

Der Belebungsstufe im Aufstaubetrieb wird ein Schlamm-speicher vorgeschaltet. Dieser erfüllt folgende Funktionen:

- Speicherung von Primär- und Sekundärschlamm,
- Rückhaltung von absetzbaren Stoffen und von Schwimmstoffen,
- Pufferung des Zulaufwassers.

Der Schlamm-speicher kann gegebenenfalls in mehreren Kammern aufgeteilt werden. In diesem Falle kommunizieren die Kammern durch ständig getauchte Öffnungen, so dass der Wasserstand in den verschiedenen Kammern immer gleich ist.

Der Belebungsstufe im Aufstaubetrieb kann eine Vorklärung vorgeschaltet werden. Dieser erfüllt folgende Funktionen:

- Speicherung von Primär- und Sekundärschlamm
- Rückhaltung von absetzbaren Stoffen und von Schwimmstoffen
- Pufferung des Zulaufwassers
- Reduktion der Schmutzfracht von 60 auf 40g BSB₅ /(EW*d).

Gegebenenfalls kann der SBR-Reaktor ebenfalls in mehreren Kammern aufgeteilt werden. In diesem Falle kommunizieren die Kammern durch ständig getauchte Öffnungen, so dass der Wasserstand in den verschiedenen Kammern immer gleich ist.

Pro Tag werden 4 Zyklen gefahren. Eine individuelle Anpassung der Schaltzeiten und der Zyklusanzahl, die der Steigerung der Reinigungsleistung dienen, ist nach Rücksprache mit dem Hersteller möglich. Diese Anpassung darf nur von einem autorisierten Wartungsfachbetrieb ausgeführt werden.

Im SBR-Reaktor laufen pro Zyklus folgende Phasen ab:

- **Phase 1: Beschickung**

Das im Schlamm Speicher zwischengelagerte Rohabwasser wird über einen Druckluftheber dem SBR-Reaktor zugeführt. Dieser ist so angeordnet, dass nur feststoffreies Wasser gepumpt wird. Durch eine spezielle Konstruktion des Hebers wird der minimale Wasserstand im Schlamm Speicher begrenzt, ohne auf einem Schwimmerschalter zurückgreifen zu müssen.

- **Phase 2: Belüftung**

In dieser Phase wird das Abwasser belüftet. Die Belüftung erfolgt über Membranbelüfter. Dadurch werden zum einen die Mikroorganismen mit dem Sauerstoff versorgt, der für ihre Stoffwechsellätigkeit und damit für den Abbau der Schmutzstoffe notwendig ist, zum anderen wird über die eingebrachte Luft eine vollständige Durchmischung erreicht. Die Belüftungseinrichtung der Anlage wird von einem externen Schaltschrank mit Umgebungsluft versorgt. Zur Druckluftherzeugung wird ein Luftverdichter benutzt. Die Belüftung wird intermittierend betrieben.

- **Phase 3: Absetzphase**

In dieser Phase erfolgt keine Belüftung. Der Belebtschlamm kann sich dann durch Sedimentation absetzen. Es bildet sich im oberen Bereich eine Klarwasserzone und am Boden eine Schlamm Schicht.

- **Phase 4: Klarwasserabzug**

In dieser Phase wird das biologisch gereinigte Klarwasser aus der SBR-Stufe abgezogen. Dieser Pumpvorgang erfolgt mittels eines Drucklufthebers, der so angeordnet ist, dass nur feststoffreies Wasser gepumpt wird. Durch eine spezielle Konstruktion des Hebers wird der minimale Wasserstand in der SBR-Stufe begrenzt, ohne auf einem Schwimmerschalter zurückgreifen zu müssen.

- **Phase 5: Überschussschlammabzug**

In dieser Phase wird mittels eines Drucklufthebers der Überschussschlamm in den Schlamm Speicher zurückgeführt und dort gestapelt. Der Überschussschlamm wird am Boden des Beckens abgesaugt. Nach Abschluss dieser Phase beginnt wieder die Phase 1.

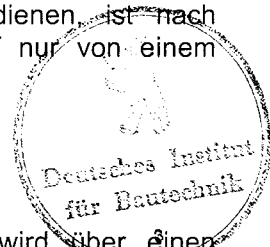
Die Anlage kann optional mit einer integrierten Probenahmemöglichkeit ausgestattet werden. Diese Probenahmemöglichkeit ist so ausgeführt, dass eine ausreichende Menge des

Anlage 20

zur allgemeinen bauaufsichtlichen

Zulassung Nr. 2-55.3-148

vom 02. März 2011



ablaufenden Klarwassers zurückgehalten wird und mittels eines Schöpfbechers entnommen werden kann.

Steuerung des Anlagenbetriebes

Der Kläranlagenbetrieb erfolgt über eine SPS- bzw. Mikroprozessor-Steuerung, die den Verdichter und die Luftverteilung auf die verschiedenen Heber über Magnetventile steuert. Steuerung, Verdichter und Luftverteilung werden in einem Schaltschrank untergebracht. Alternativ zu Drucklufthebern ist der Betrieb mit Tauchmotorpumpen möglich.

Eine Abfrage der Betriebsstunden der einzelnen Aggregate ist möglich.

Für die regelmäßige Funktionsprüfung der Anlage ist ein Handbetrieb der verschiedenen Aggregate möglich.

Es besteht die Möglichkeit, manuell auf einen Ferienbetrieb umzustellen. Bei diesem Ferienbetrieb wird ausschließlich die Belüftung im SBR-Reaktor intermittierend betrieben.

Störungen werden durch einen rückstellbaren, optischen und akustischen Alarm angezeigt.

Bei Netzausfall erfolgt ein akustischer Alarm.

Optional kann die Steuerung mit einer Füllstandsmessung ausgestattet sein. Hierbei erfolgt jeweils am Beginn eines Zyklus eine Messung des Wasserstandes. Je nach voreingestelltem Grenzwasserstand erfolgt ein normaler Reinigungszyklus oder die Anlage schaltet für die Dauer eines Zyklus in den Ferienbetrieb.

Konstruktions- und Betriebskennwerte:

Siehe Tabelle anbei.

Für die Aufstellung dieser Tabelle sind wir von folgenden Bemessungsgrundlagen ausgegangen:

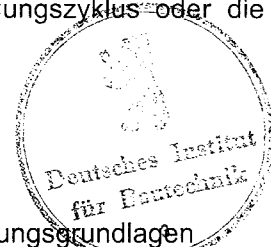
- Täglicher Schmutzwasserzufluss: 150 l/EW
- Schlamm Speicher: 250 l/EW (nach DIN 4261 Teil 2, Punkt 5.5.1)
- Vorpuffer: 75 l/EW (Hälfte der Tagesmenge)
- Schmutzfracht: 60 g BSB₅/(EW*d)
- Belebung: 300 l/EW (Nach DIN 4261 Teil 2, Tabelle 1 Raumbelastung $B_R < 0,2 \text{ kg} / (\text{m}^3 \cdot \text{d})$)

Das Volumen entspricht dabei dem mittleren Volumen im SBR-Reaktor. Der angestrebte Schlammgehalt im Belebungsbecken beträgt 4 kg/m^3 .

- Die Dauer der Absetzphase beträgt mindestens 1 Stunde.
- Die Dauer für die Beschickung und den Klarwasserabzug ergeben sich aus der Leistung der Heber bzw. Tauchmotorpumpen.

Einbauhinweise:

Der Einbau der Behälter ist nach der Einbauanleitung des Herstellers durchzuführen. Der Nachweis der Standsicherheit ist durch eine statische Berechnung im Einzelfall oder durch eine statische Typenprüfung oder durch eine Prüfung nach EN 12566-3 zu erbringen.



Hinweise für die Nachrüstung vorhandenen Behältern

Bei der Nachrüstung vorhandener Behälter ist wie folgt vorzugehen:

- Überprüfung der Bausubstanz (Standicherheit, Dichtheit)
- Umbau des Übergangs zwischen Kammer 1 und Kammer 2:
 - Bei Ausführung mit T-Stück:
T-Stück durch 90°-Bogen nach oben gerichtet ersetzen
 - Beim runden, getauchten Übertritt (DN 150):
Mit Bogen und Rohr DN 150 Notüberlauf gestalten
 - Beim rechteckigen getauchten Übertritt:
Übertritt dicht verschließen und Notüberlauf im oberen Bereich der Trennwand gestalten
- Umbau des Übergangs zwischen Kammer 2 und Kammer 3:
 - Bei Ausführung mit T-Stück ist eine zusätzliche getauchte Übertrittöffnung nach DIN 4261 Teil 1 (Punkt 6.2.3) anzubringen
- Umbau des Ablaufes: Das T-Stück im Ablauf ist durch einen nach oben gerichteten Bogen zu ersetzen.





Einbauanweisungen von SBR-Kleinkläranlagen Klaro

Bauseitige Voraussetzungen zum Einbau

- Der Einbau der Stahlbetonbehälter erfordert eine wetterunabhängige, feste, für SLW 60 ausgelegte Zufahrt (40t-LKW bzw. Tieflader). Für das Kranfahrzeug ist ein befestigter Standplatz mit ausreichendem Schwenkbereich unmittelbar neben der Baugrube herzustellen.
- Das Ausheben und Sichern der Baugrube ist entsprechend DIN 4124 bauseits auszuführen.
- Der Stahlbetonbehälter wird entsprechend der gültigen Einbauzeichnung versetzt und ausgerichtet. Es ist besonders darauf zu achten, dass der Behälter genau waagrecht versetzt wird.
- Der Konus oder die Flachabdeckung sind auf den Stahlbetonbehälter mittels Brunnenschaum oder einem Zementmörtel unter Beigabe eines geeigneten Dichtungsmittels aufzubringen.
- Beim Versetzen von Flachabdeckungen ist darauf zu achten, dass die Platte so auf den Behälter gesetzt wird, dass eine gute Erreichbarkeit des Zu- und des Ablaufes bzw. der integrierten Probenahme gewährleistet wird.
- **Vor dem Verfüllen der Baugrube ist der Behälter nach DIN 4261-2 auf Dichtheit zu prüfen.**
- Das Verfüllmaterial für die Baugrube muss verdichtungsfähig mit 0-50 mm sein. Wenn der Erdaushub dazu nicht geeignet ist, muss er durch ein geeignetes verdichtungsfähiges Material bis max. 50 mm ersetzt werden. Das Verfüllmaterial ist in gleichmäßigen Höhen von ca. 30 cm einzubringen und lagenweise mit leichten Verdichtungsgeräten so zu verdichten, dass ein späteres Absetzen des Bodens vermieden wird. Die Oberflächenbefestigung bzw. eventuelles Anböschchen oder Aufschütten wird nach den gleichen Gesichtspunkten vorgenommen.

Nachrüstung von vorhandenen Behältern

- Überprüfung der vorhandenen Anlage auf Dichtheit und Standsicherheit,
- Der Einbau des Nachrüstsatzes hat nach Einbauanleitung und eventuell gesonderten Angaben des Herstellers zu erfolgen.

Maschinenschrank

Der Maschinenschrank ist je nach den örtlichen Gegebenheiten ein Kunststoffschrank zu Außenaufstellung oder ein Metallschrank zur Montage in einem Gebäude. Der Abstand beträgt im Regelfall nicht mehr als 20 Meter. Die Stromversorgung erfolgt entweder über ein erdverlegtes Kabel oder über den Anschluss einer Schukosteckdose. Der 230V-Anschluss ist über eine bauseitig zu installierende Fehlerstromeinrichtung abzusichern. Der Aufstellungsort des Innenschrankes sollte kühl, trocken und wenig staubanfällig sein. Der Außenschrank sollte so aufgestellt werden, dass er möglichst keiner direkten Sonneneinstrahlung ausgesetzt ist.

Klärbehälter

Nach dem Setzen der Behälter ist der korrekte Sitz aller Einbauteile in den Behältern zu prüfen. Die Verbindungsrohre sind zu setzen, die Luftschläuche sind durch das Leerrohr mithilfe eines Drahtes zu ziehen und an die entsprechenden Tüllen anzuschließen. Anschließend sind die Behälter bis zum Betriebswasserstand mit sauberem Leitungswasser zu füllen.

Inbetriebnahme

- Nach Fertigstellung erfolgt die Inbetriebnahme der Anlage gemäß Inbetriebnahmeanleitung und –protokoll. Die Steuerung ist bereits auf die bestellte EW-Zahl vorprogrammiert. Die Aktivierung der Unterlasterkennung erfolgt durch den Wartungsfachmann. Während der Inbetriebnahme müssen sämtliche Anlagenteile auf ihre korrekte Funktion hin geprüft werden.
- Nach erfolgreichem Testlauf kann die Anlage für den Betrieb freigegeben werden.

Anleitungen bzw. Tabellen der Einstellungen können bei der Klaro GmbH angefordert werden.



Anlage 23
zur allgemeinen bauaufsichtlichen
Zulassung Nr. Z-55.3-148
vom 02. März 2011