

Allgemeine bauaufsichtliche Zulassung

Deutsches Institut für Bautechnik
ANSTALT DES ÖFFENTLICHEN RECHTS

Zulassungsstelle für Bauprodukte und Bauarten
Bautechnisches Prüfamf

Mitglied der Europäischen Organisation für
Technische Zulassungen EOTA und der Europäischen Union
für das Agrément im Bauwesen UEAtc

Tel.: +49 30 78730-0
Fax: +49 30 78730-320
E-Mail: dibt@dibt.de

Datum: 20. November 2009 Geschäftszeichen: II 31-1.55.3-3/09.1

Zulassungsnummer:

Z-55.3-249

Geltungsdauer bis:

17. August 2011

Antragsteller:

KLARO GmbH
Spitzwegstraße 63, 95447 Bayreuth

Zulassungsgegenstand:

Kleinkläranlagen mit Abwasserbelüftung aus Polyethylen:

**Belebungsanlagen im Aufstaubetrieb Typ Klaro Easy für 4 bis 50 EW;
Ablaufklasse N**



Der oben genannte Zulassungsgegenstand wird hiermit allgemein bauaufsichtlich zugelassen.³
Diese allgemeine bauaufsichtliche Zulassung umfasst neun Seiten und 14 Anlagen.
Diese allgemeine bauaufsichtliche Zulassung ersetzt die allgemeine bauaufsichtliche Zulassung
Nr. Z-55.3-249 vom 2. Januar 2009.

I. ALLGEMEINE BESTIMMUNGEN

- 1 Mit der allgemeinen bauaufsichtlichen Zulassung ist die Verwendbarkeit bzw. Anwendbarkeit des Zulassungsgegenstandes im Sinne der Landesbauordnungen nachgewiesen.
- 2 Sofern in der allgemeinen bauaufsichtlichen Zulassung Anforderungen an die besondere Sachkunde und Erfahrung der mit der Herstellung von Bauprodukten und Bauarten betrauten Personen nach den § 17 Abs. 5 Musterbauordnung entsprechenden Länderregelungen gestellt werden, ist zu beachten, dass diese Sachkunde und Erfahrung auch durch gleichwertige Nachweise anderer Mitgliedstaaten der Europäischen Union belegt werden kann. Dies gilt ggf. auch für im Rahmen des Abkommens über den Europäischen Wirtschaftsraum (EWR) oder anderer bilateraler Abkommen vorgelegte gleichwertige Nachweise.
- 3 Die allgemeine bauaufsichtliche Zulassung ersetzt nicht die für die Durchführung von Bauvorhaben gesetzlich vorgeschriebenen Genehmigungen, Zustimmungen und Bescheinigungen.
- 4 Die allgemeine bauaufsichtliche Zulassung wird unbeschadet der Rechte Dritter, insbesondere privater Schutzrechte, erteilt.
- 5 Hersteller und Vertreiber des Zulassungsgegenstandes haben, unbeschadet weiter gehender Regelungen in den "Besonderen Bestimmungen", dem Verwender bzw. Anwender des Zulassungsgegenstandes Kopien der allgemeinen bauaufsichtlichen Zulassung zur Verfügung zu stellen und darauf hinzuweisen, dass die allgemeine bauaufsichtliche Zulassung an der Verwendungsstelle vorliegen muss. Auf Anforderung sind den beteiligten Behörden Kopien der allgemeinen bauaufsichtlichen Zulassung zur Verfügung zu stellen.
- 6 Die allgemeine bauaufsichtliche Zulassung darf nur vollständig vervielfältigt werden. Eine auszugsweise Veröffentlichung bedarf der Zustimmung des Deutschen Instituts für Bautechnik. Texte und Zeichnungen von Werbeschriften dürfen der allgemeinen bauaufsichtlichen Zulassung nicht widersprechen. Übersetzungen der allgemeinen bauaufsichtlichen Zulassung müssen den Hinweis "Vom Deutschen Institut für Bautechnik nicht geprüfte Übersetzung der deutschen Originalfassung" enthalten.
- 7 Die allgemeine bauaufsichtliche Zulassung wird widerruflich erteilt. Die Bestimmungen der allgemeinen bauaufsichtlichen Zulassung können nachträglich ergänzt und geändert werden, insbesondere, wenn neue technische Erkenntnisse dies erfordern.



II. BESONDERE BESTIMMUNGEN

1 Zulassungsgegenstand und Anwendungsbereich

1.1 Zulassungsgegenstand sind Kleinkläranlagen mit Abwasserbelüftung aus Polyethylen zum Erdeinbau, außerhalb von Verkehrsbereichen, die als Belebungsanlagen im Aufstaubetrieb in verschiedenen Baugrößen für 4 bis 50 EW entsprechend Anlage 1 betrieben werden.

Sind die Kleinkläranlagen gemäß Standsicherheitsnachweis mit Gussabdeckungen B 125 und Betonauflagerung versehen, dürfen sie unter PKW-befahrbaren Flächen installiert werden (max. Achslast 2,2 t).

Kleinkläranlagen mit Abwasserbelüftung dienen der aeroben biologischen Behandlung des im Trennverfahren erfassten häuslichen Schmutzwassers und gewerblichen Schmutzwassers soweit es mit häuslichem Schmutzwasser vergleichbar ist.

1.2 Der Kleinkläranlage dürfen nicht zugeleitet werden:

- gewerbliches Schmutzwasser, soweit es nicht häuslichem Schmutzwasser vergleichbar ist
- Fremdwasser, wie z. B.
 - Kühlwasser
 - Ablaufwasser von Schwimmbecken
 - Niederschlagswasser
 - Drainagewasser

1.3 Mit dieser allgemeinen bauaufsichtlichen Zulassung werden neben den bauaufsichtlichen auch die wasserrechtlichen Anforderungen im Sinne der Verordnungen der Länder zur Feststellung der wasserrechtlichen Eignung von Bauprodukten und Bauarten durch Nachweise nach den Landesbauordnungen (WasBauPVO) erfüllt.

1.4 Die allgemeine bauaufsichtliche Zulassung wird unbeschadet der Prüf- oder Genehmigungsvorbehalte anderer Rechtsbereiche (Erste Verordnung zum Geräte- und Produktsicherheitsgesetz (Verordnung über das Inverkehrbringen elektrischer Betriebsmittel zur Verwendung innerhalb bestimmter Spannungsgrenzen – 1. GPSGV), Gesetz über die elektromagnetische Verträglichkeit von Geräten – (EMVG), Elfte Verordnung zum Geräte- und Produktsicherheitsgesetz (Explosionsschutzverordnung – 11. GPSGV), Neunte Verordnung zum Geräte- und Produktsicherheitsgesetz (Maschinenverordnung – 9. GPSGV) erteilt.

2 Bestimmungen für das Bauprodukt

2.1 Eigenschaften und Anforderungen

2.1.1 Eigenschaften

Die Kleinkläranlagen entsprechend der Funktionsbeschreibung in den Anlagen 9 bis 11 wurden gemäß Anhang B DIN EN 12566-3¹ auf einem Prüffeld hinsichtlich der Reinigungsleistung geprüft und entsprechend den Zulassungsgrundsätzen des Deutschen Instituts für Bautechnik (DIBt), Stand Mai 2009, beurteilt.

Damit erfüllen die Anlagen mindestens die Anforderungen nach AbwV Anhang 1, Teil C, Ziffer 4. Die Kleinkläranlagen haben im Rahmen der bauaufsichtlichen Zulassung folgende Prüfkriterien im Ablauf eingehalten:



- BSB₅: ≤ 15 mg/l aus einer 24 h-Mischprobe, homogenisiert
 ≤ 20 mg/l aus einer qualifizierten Stichprobe, homogenisiert
- CSB: ≤ 75 mg/l aus einer 24 h-Mischprobe, homogenisiert
 ≤ 90 mg/l aus einer qualifizierten Stichprobe, homogenisiert
- NH₄-N: ≤ 10 mg/l aus einer 24 h-Mischprobe, filtriert
- Abfiltrierbare Stoffe: ≤ 50 mg/l aus einer qualifizierten Stichprobe

Damit sind die Anforderungen an die Ablaufklasse N (Anlagen mit Kohlenstoffabbau und Nitrifizierung) eingehalten.

2.1.2 Anforderungen

2.1.2.1 Klärtechnische Bemessung

Die klärtechnische Bemessung für jede Ausbaugröße ist der Tabelle in der Anlage 8 zu entnehmen

2.1.2.2 Aufbau der Kleinkläranlagen

Die Kleinkläranlagen mit Abwasserbelüftung müssen hinsichtlich der Gestaltung, der Bauteilmaße und der Funktionsmaße den Angaben der Anlagen 1 bis 7 entsprechen.

Hinsichtlich der verwendeten Werkstoffe wird auf die beim Deutschen Institut für Bautechnik hinterlegte Erzeugnisdokumentation verwiesen.

2.1.2.3 Standsicherheitsnachweis

Der Nachweis der Standsicherheit wurde für die in dieser allgemeinen bauaufsichtlichen Zulassung genannten Einbaubedingungen erbracht. Die Einbauhinweise unter Abschnitt 3 sowie die Angaben des Herstellers in den Anlagen 12 bis 14 dieser allgemeinen bauaufsichtlichen Zulassung sind zu beachten.

2.2 Herstellung, Kennzeichnung

2.2.1 Herstellung

Für die Herstellung der Behälter darf nur die beim Deutschen Institut für Bautechnik hinterlegte und mit Handelsname und Hersteller genauer bezeichnete Formmasse aus PE, die die Kennwerte nach DIN EN 1778² bzw. der DVS-Richtlinie 2205-1³ einhält, verwendet werden.

2.2.2 Kennzeichnung

Die Kleinkläranlagen mit Abwasserbelüftung (Belebungsanlagen im Aufstaubetrieb) müssen vom Hersteller mit dem Übereinstimmungszeichen (Ü-Zeichen) nach den Übereinstimmungszeichen-Verordnungen der Länder gekennzeichnet werden. Die Kennzeichnung darf nur erfolgen, wenn die Voraussetzungen nach Abschnitt 2.3 erfüllt sind. Des Weiteren sind die Kleinkläranlagen jederzeit leicht erkennbar und dauerhaft mit folgenden Angaben zu kennzeichnen:

- Typbezeichnung
- max. EW
- Elektrischer Anschlusswert
- Nutzbare Volumina der Vorklärung / Schlammspeicher
 des Puffers
 des Belebungsreaktors
- Ablaufklasse: N



² DIN EN 1778:1999-12 "Charakteristische Kennwerte für geschweißte Thermoplast - Konstruktionen - Bestimmungen der zulässigen Spannungen und Modul für die Berechnung von Thermoplast-Bauteilen"

³ Richtlinie DVS 2205 Teil 1:1987-06 "Berechnung von Behältern und Apparaten aus Thermoplasten" - Kennwerte -

2.3 Übereinstimmungsnachweis

2.3.1 Allgemeines

Die Bestätigung der Übereinstimmung der Kleinkläranlagen mit Abwasserbelüftung mit den Bestimmungen dieser allgemeinen bauaufsichtlichen Zulassung muss für jedes Herstellwerk mit einer Übereinstimmungserklärung des Herstellers auf der Grundlage einer werkseigenen Produktionskontrolle erfolgen.

2.3.2 Werkseigene Produktionskontrolle

In jedem Herstellwerk ist eine werkseigene Produktionskontrolle einzurichten und durchzuführen. Unter werkseigener Produktionskontrolle wird die vom Hersteller vorzunehmende kontinuierliche Überwachung der Produktion verstanden, mit der dieser sicherstellt, dass die von ihm hergestellten Bauprodukte den Bestimmungen dieser allgemeinen bauaufsichtlichen Zulassung entsprechen.

Die werkseigene Produktionskontrolle besteht aus:

- Beschreibung und Überprüfung der Ausgangsmaterialien und der Bauteile:

Der Hersteller des Behälters hat an Hand von Bescheinigungen 2.3/3.1.B nach DIN EN 10204⁴ des Herstellers des Ausgangsmaterials nachzuweisen, dass die Formmasse den festgelegten Anforderungen entspricht.

Der Schmelzindex und die Dichte des Formstoffes (Behälter) ist an anfallenden Abschnitten (z. B. Stützen, Öffnungen) nach Betriebsanlauf, Chargenwechsel jedoch mindestens einmal im Fertigungsmonat auf Einhaltung der nachfolgenden Anforderungen zu prüfen.

Eigenschaft	Einheit	Prüfgrundlage	Anforderung
Schmelzindex	g/(10 min)	DIN EN ISO 1133 ⁵ MFR 190/2,16	max. MFR = MFR 190/2,16 _(a) + 15 %
Dichte	g/cm ³	DIN EN ISO 1183-1 ⁶	D _(e) = D _(a) ± 15 %

Index a = gemessener Wert vor der Verarbeitung (Formmassen)

Index e = gemessener Wert nach der Verarbeitung (am Behälter)

- Kontrollen und Prüfungen, die am fertigen Produkt durchzuführen sind:

- Es sind
- die relevanten Abmessungen des Behälters
 - die Durchmesser und die höhenmäßige Anordnung von Zu- und Ablauf
 - die Querschnitte und höhenmäßige Anordnung von eventuellen Durchtrittsöffnungen
 - die Einbautiefe und die Höhe über dem Wasserspiegel von Tauchrohr und Tauchwand
 - Anordnung und Position der Einbauteile

festzustellen und auf Übereinstimmung mit den Festlegungen in den Anlagen zu dieser allgemeinen bauaufsichtlichen Zulassung zu prüfen.

- Prüfung der Wasserundurchlässigkeit:

Vom bevollmächtigten Sachkundigen des Behälterherstellers ist unter Beachtung der Anforderungen gemäß Punkt 7 der DIN 4261-101⁷ die Dichtheitsprüfung von innen durchzuführen.



⁴ DIN EN 10204:2005-01 "Metallische Erzeugnisse; Arten von Prüfbescheinigungen"
⁵ DIN EN ISO 1133:2000-02 "Kunststoffe - Bestimmung der Schmelze-Massefließrate (MFR) und der Schmelze-Volumenfließrate (MVR) von Thermoplasten"
⁶ DIN EN ISO 1183-1:2000-07 "Kunststoffe - Verfahren zur Bestimmung der Dichte von nichtverschäumten Kunststoffen"
⁷ DIN 4261-101:1998-02 "Kleinkläranlagen, Anlagen ohne Abwasserbelüftung, Grundsätze zur werkseigenen Produktionskontrolle und Fremdüberwachung"

Die Ergebnisse der werkseigenen Produktionskontrolle sind aufzuzeichnen und auszuwerten. Die Aufzeichnungen müssen mindestens folgende Angaben enthalten:

- Bezeichnung des Bauprodukts bzw. der Ausgangsmaterialien und der Bestandteile
- Art der Kontrolle oder Prüfung
- Datum der Herstellung und der Prüfung des Bauprodukts bzw. der Ausgangsmaterialien oder der Bestandteile
- Ergebnis der Kontrollen und Prüfungen und, soweit zutreffend, Vergleich mit den Anforderungen
- Unterschrift des für die werkseigene Produktionskontrolle Verantwortlichen

Bei ungenügendem Prüfergebnis sind vom Hersteller unverzüglich die erforderlichen Maßnahmen zur Abstellung des Mangels zu treffen. Bauprodukte, die den Anforderungen nicht entsprechen, sind so zu handhaben, dass Verwechslungen mit übereinstimmenden ausgeschlossen werden. Nach Abstellung des Mangels ist - soweit technisch möglich und zum Nachweis der Mängelbeseitigung erforderlich - die betreffende Prüfung unverzüglich zu wiederholen.

Die Aufzeichnungen sind mindestens fünf Jahre aufzubewahren. Sie sind dem Deutschen Institut für Bautechnik, der zuständigen obersten Bauaufsichtsbehörde oder der zuständigen Wasserbehörde auf Verlangen vorzulegen.

3 Bestimmungen für den Einbau

3.1 Einbaustelle

Bei der Wahl der Einbaustelle ist darauf zu achten, dass die Kleinkläranlage jederzeit zugänglich und die Schlammabnahme jederzeit sichergestellt ist. Der Abstand der Anlage von vorhandenen und geplanten Wassergewinnungsanlagen muss so groß sein, dass Beeinträchtigungen nicht zu besorgen sind. In Wasserschutzgebieten sind die jeweiligen landesrechtlichen Vorschriften zu beachten.

Der Einbau der Kleinkläranlagen darf nur außerhalb von Verkehrsbereichen erfolgen. Die Einbaustelle ist durch geeignete Maßnahmen (Einfriedung, Warnschilder) gegen unbeabsichtigtes Überfahren zu sichern.

Die Kleinkläranlagen mit Gussabdeckung Klasse B 125 und Betonauflagerung gemäß Standsicherheitsnachweis dürfen unter PKW befahrenen Flächen installiert werden (max. Achslast 2,2 t). Die Erdüberdeckung im PKW befahrenen Bereich muss mindestens 800 mm und darf maximal 1000 mm betragen.

Auf keinen Fall dürfen Lasten durch Kraftfahrzeuge direkt auf den Tank übertragen werden.

Beim Einbau in Grundwasserbereich sind Sicherungsmaßnahmen gegen Auftrieb vorzusehen. In diesem Fall ist ein örtlich angepasster Standsicherheitsnachweis erforderlich.

3.2 Allgemeine Bestimmungen

Der Einbau ist nur von solchen Firmen durchzuführen, die über fachliche Erfahrungen, geeignete Geräte und Einrichtungen sowie über ausreichend geschultes Personal verfügen. Zur Vermeidung von Gefahren für Beschäftigte und Dritte sind die einschlägigen Unfallverhütungsvorschriften zu beachten.

Der Einbau ist gemäß der Einbauanleitung des Herstellers, in der die Randbedingungen des Standsicherheitsnachweises berücksichtigt sind, vorzunehmen (Auszug wesentlicher Punkte aus der Einbauanleitung siehe Anlagen 12 bis 14 dieser allgemeinen bauaufsichtlichen Zulassung). Die Einbauanleitung muss auf der Baustelle vorliegen.

Die Abdeckungen sind gegen unbefugtes Öffnen abzusichern.



3.3 Prüfung der Wasserdichtheit nach dem Einbau

Außenwände und Sohlen der Anlagenteile sowie Rohranschlüsse müssen dicht sein. Zur Prüfung ist die Anlage nach dem Einbau bis zur Oberkante Behälter (entspricht: Unterkante Abdeckung) mit Wasser zu füllen. Bei Behältern aus Polyethylen ist Wasserverlust nicht zulässig.

Gleichwertige Prüfverfahren nach DIN EN 1610 sind zugelassen.

3.4 Inbetriebnahme

Der Betreiber ist bei der Inbetriebnahme der Anlage vom Antragsteller oder von einer anderen fachkundigen Person einzuweisen. Die Einweisung ist vom Einweisenden zu bescheinigen.

Das Betriebsbuch mit Betriebs- und Wartungsanleitung ist dem Betreiber zu übergeben.

4 Bestimmungen für Nutzung, Betrieb und Wartung

4.1 Allgemeines

Die unter Abschnitt 2.1.1 bestätigten Eigenschaften sind im Vor-Ort-Einsatz nur erreichbar, wenn Betrieb und Wartung entsprechend den nachfolgenden Bestimmungen durchgeführt werden.

Kleinkläranlagen müssen stets betriebsbereit sein. Störungen an technischen Einrichtungen müssen akustisch und/oder optisch angezeigt werden.

Die Kleinkläranlagen müssen mit einer netzunabhängigen Stromausfallüberwachung mit akustischer und/oder optischer Alarmgebung ausgestattet sein.

In Kleinkläranlagen darf nur Abwasser eingeleitet werden, das diese weder beschädigt noch ihre Funktion beeinträchtigt (siehe DIN 1986-3⁸).

Der Hersteller der Anlage hat eine Anleitung für den Betrieb und die Wartung einschließlich der Schlammmentnahme, die mindestens die Bestimmungen dieser allgemeinen bauaufsichtlichen Zulassung enthalten müssen aufzustellen und dem Betreiber der Anlage auszuhändigen.

Alle Anlagenteile, die der regelmäßigen Wartung bedürfen, müssen jederzeit sicher zugänglich sein.

Betrieb und Wartung sind so einzurichten, dass

- Gefährdungen der Umwelt nicht zu erwarten sind, was besonders für die Entnahme, den Abtransport und die Unterbringung von Schlamm aus Kleinkläranlagen gilt;
- die Kleinkläranlagen in ihrem Bestand und in ihrer bestimmungsgemäßen Funktion nicht beeinträchtigt oder gefährdet werden;
- das für die Einleitung vorgesehene Gewässer nicht über das erlaubte Maß hinaus belastet oder sonst nachteilig verändert wird;
- keine nachhaltig belästigenden Gerüche auftreten.

Muss zu Reparatur- oder Wartungszwecken in die Kleinkläranlage eingestiegen werden, ist besondere Vorsicht geboten. Die entsprechenden Unfallverhütungsvorschriften sind einzuhalten.

4.2 Nutzung

Die Zahl der Einwohner, deren Abwasser den Kleinkläranlagen jeweils höchstens zugeführt werden darf (max. EW) richtet sich nach den Angaben in den Anlage 8 dieser allgemeinen bauaufsichtlichen Zulassung.



4.3 Betrieb

4.3.1 Allgemeines

Der Betreiber muss die Arbeiten durch eine von ihm beauftragte sachkundige⁹ Person durchführen lassen, wenn er selbst nicht die erforderliche Sachkunde besitzt.

Der Betreiber hat in regelmäßigen Zeitabständen alle Arbeiten durchzuführen, die im Wesentlichen die Funktionskontrolle der Anlage sowie ggf. die Messung der wichtigsten Betriebsparameter zum Inhalt haben; dabei ist die Betriebsanleitung zu beachten.

4.3.2 Tägliche Kontrolle

Es ist zu kontrollieren, ob die Anlage in Betrieb ist.

4.3.3 Monatliche Kontrollen

Es sind folgende Kontrollen durchzuführen:

- Sichtprüfung des Ablaufes auf Schlammabtrieb
- Kontrolle der Zu- und Abläufe auf Verstopfung (Sichtprüfung)
Feststellen von Schwimmschlamm- und gegebenenfalls Entfernen des Schwimmschlammes (in den Schlammspeicher)
- Ablesen des Betriebsstundenzählers von Gebläse und Pumpen und Eintragen in das Betriebsbuch

Festgestellte Mängel oder Störungen sind unverzüglich vom Betreiber bzw. von einem beauftragten Fachmann zu beheben und im Betriebsbuch zu vermerken.

4.4 Wartung

Die Wartung ist von einem Fachbetrieb (Fachkundige)¹⁰ mindestens zweimal im Jahr (im Abstand von ca. sechs Monaten) durchzuführen.

Der Inhalt der Wartung ist mindestens folgender:

- Einsichtnahme in das Betriebsbuch mit Feststellung des regelmäßigen Betriebes (Soll-Ist-Vergleich)
- Funktionskontrolle der betriebswichtigen maschinellen, elektrotechnischen und sonstigen Anlagenteile wie Gebläse und Pumpen bzw. Luftheber
- Wartung von Gebläse und Pumpen nach Angaben der Hersteller
- Funktionskontrolle der Steuerung und der Alarmfunktion
- Einstellen optimaler Betriebswerte wie Sauerstoffversorgung und Schlammvolumenanteil
- Prüfung der Schlammhöhe in der Vorklärung mit Schlammspeicher. Gegebenenfalls Veranlassung der Schlammabfuhr durch den Betreiber. Für einen ordnungsgemäßen Betrieb der Kleinkläranlage ist eine bedarfsgerechte Schlammentsorgung geboten. Die Schlammentsorgung ist spätestens bei 70 % Füllung des Schlammspeichers mit Schlamm zu veranlassen
- Durchführung von allgemeinen Reinigungsarbeiten, z. B. Beseitigung von Ablagerungen
- Überprüfung des baulichen Zustandes der Anlage
- Kontrolle der ausreichenden Be- und Entlüftung
- die durchgeführte Wartung ist im Betriebshandbuch zu vermerken



⁹ Als "sachkundig" werden Personen des Betreibers oder beauftragter Dritter angesehen, die auf Grund ihrer Ausbildung, ihrer Kenntnisse und ihrer durch praktische Tätigkeit gewonnenen Erfahrungen gewährleisten, dass sie Eigenkontrollen an Kleinkläranlagen sachgerecht durchführen.

¹⁰ Fachbetriebe sind betreiberunabhängige Betriebe, deren Mitarbeiter (Fachkundige) aufgrund ihrer Berufsausbildung und der Teilnahme an einschlägigen Qualifizierungsmaßnahmen über die notwendige Qualifikation für Betrieb und Wartung von Kleinkläranlagen verfügen.

Untersuchungen im Belebungsbecken:

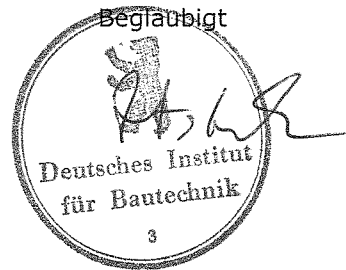
- Sauerstoffkonzentration
- Schlammvolumenanteil

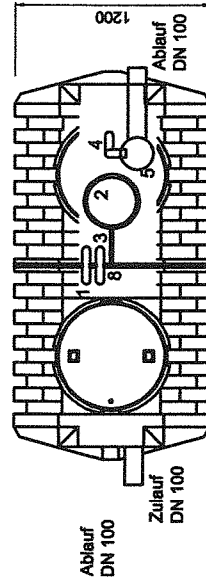
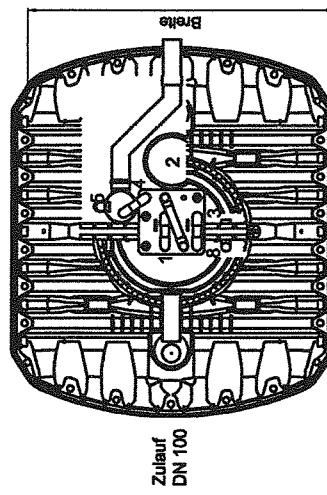
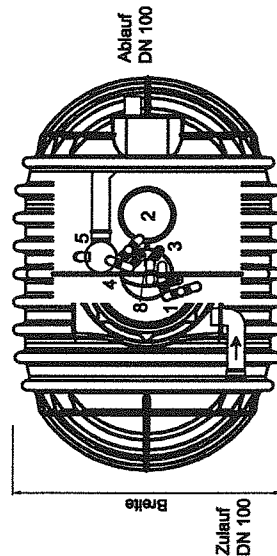
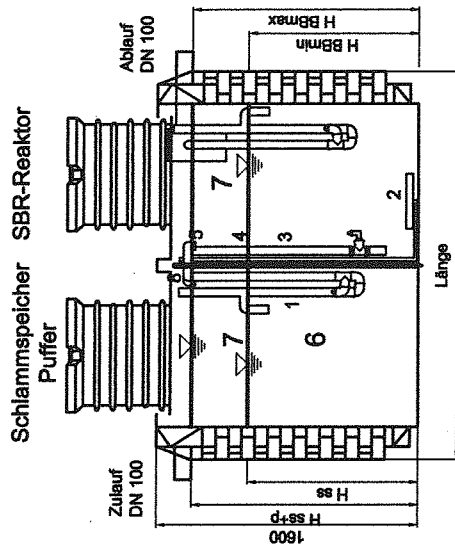
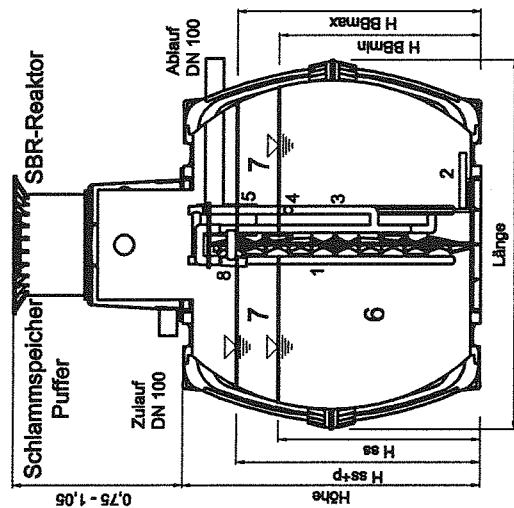
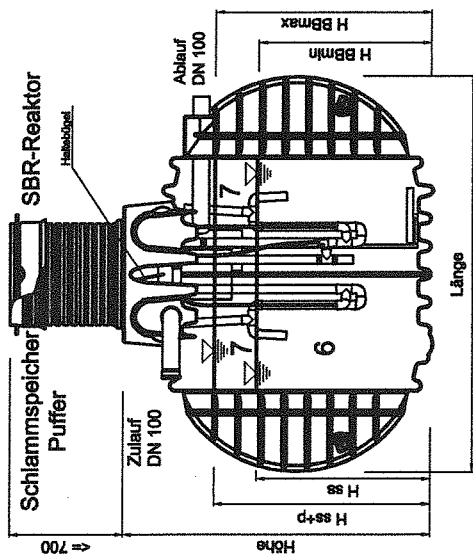
Im Rahmen der Wartung ist eine Stichprobe des Ablaufes zu entnehmen. Dabei sind folgende Werte zu überprüfen:

- Temperatur
- pH-Wert
- absetzbare Stoffe
- CSB
- $\text{NH}_4\text{-N}$

Die Feststellungen und durchgeführten Arbeiten sind in einem Wartungsbericht zu erfassen. Der Wartungsbericht ist dem Betreiber zuzuleiten. Der Betreiber hat den Wartungsbericht dem Betriebshandbuch beizufügen und dieses der zuständigen Bauaufsichtsbehörde bzw. der zuständigen Wasserbehörde auf Verlangen vorzulegen.

Herold





- 1 Beschickungsheber
- 2 Membranbelüfter Teiler oder Rohr
- 3 Überschußschlammheber
- 4 Klarwasserheber
- 5 Probenahme mit Notüberlauf
- 6 Schlammspeicher
- 7 Aufstaubereich
- 8 Notüberlauf in Trennwand

EW	Tank	Länge	Breite	Höhe
4	Easy 3700I	2440	1650	1950
6	Easy 4500I	2440	1840	2140
8	Easy 6500I	2440	2220	2500

EW	Tank	Länge	Breite	Höhe
4	Carat 3750I	2280	1760	1590
6	Carat 4800I	2280	1990	1820
8	Carat 6500I	2390	2190	2100

EW	Tank	Länge	Breite	Höhe
4	E 30	2080	1200	1600
6	E 35	2400	1200	1600
4-8	E 50	3200		



KLARO

Klaro GmbH

Spitzwegstrasse 63, 95447 Bayreuth
Tel. (0921)16279-0 Fax. (0921)16279-100
www.klaro.eu

Klaro Easy

Ausführung 1 Behälter

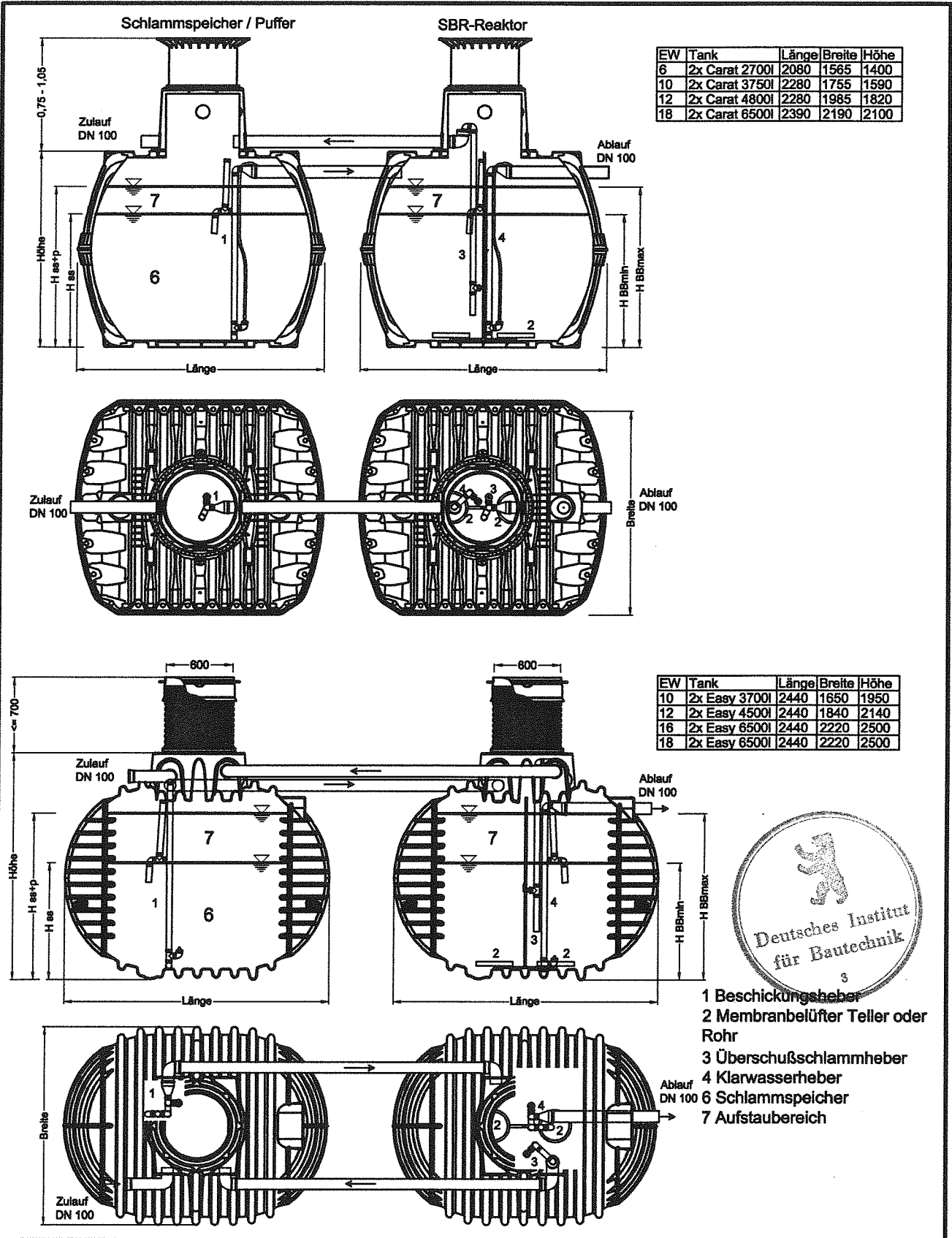
4 EW in 3700I / 3750I / E30
6 EW in 4500I / 4800I / E35
8 EW in 6500I / E50

Anlage 1

zur allgemeinen bauaufsichtlichen

Zulassung Nr. Z-55.3-249

vom 20. November 2009



KLARO

Klaro GmbH

Spitzwegstrasse 63, 95447 Bayreuth
 Tel. (0921)16279-0 Fax. (0921)16279-100
 www.klaro.eu

Klaro Easy

Ausführung 2 Behälter

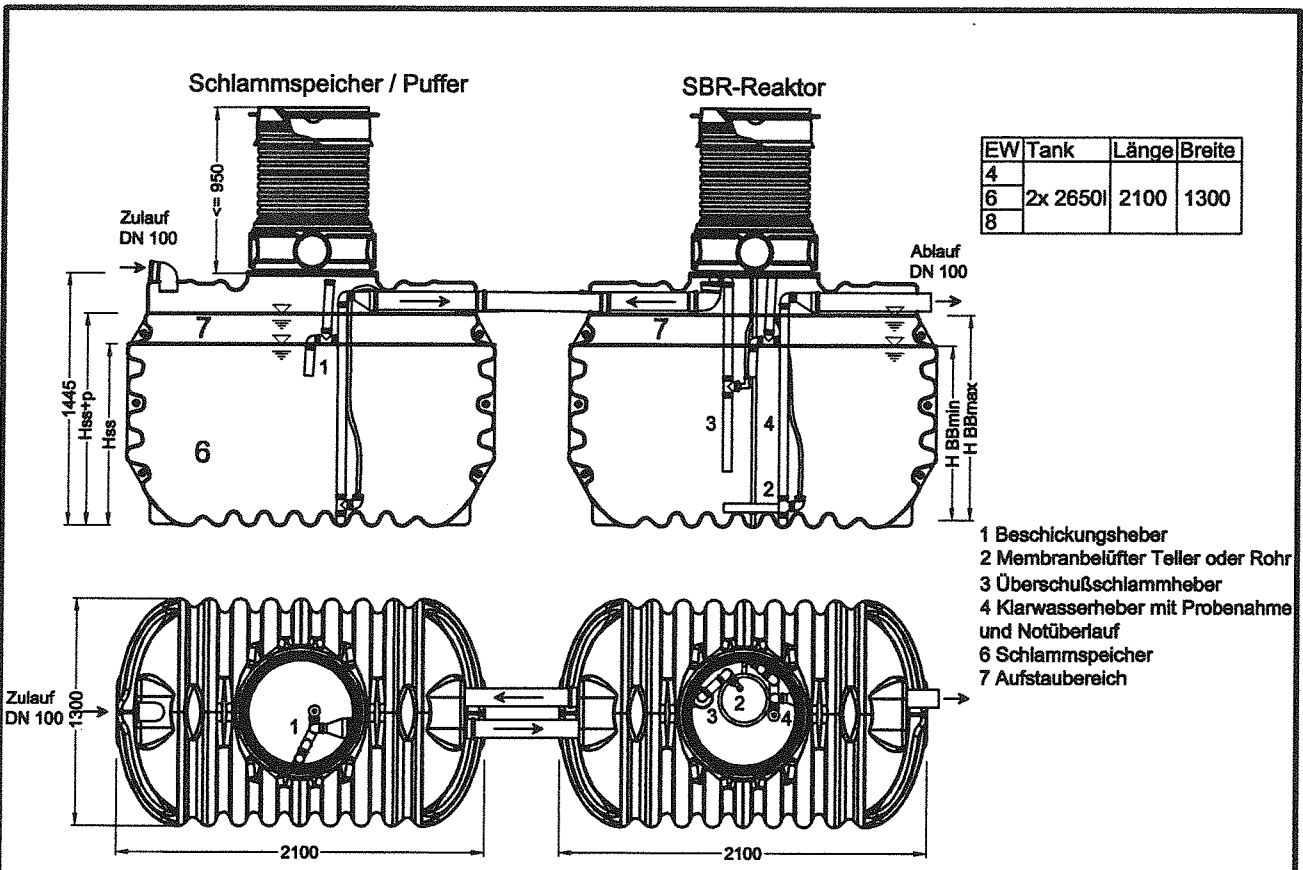
- 6 EW in 2x 2700
- 8 EW in 2x 2650
- 10 EW in 2x 3700 / 2x 3750
- 12 EW in 2x 4500 / 2x 4800
- 16 EW in 2x 6500
- 18 EW in 2x 6500

Anlage 2

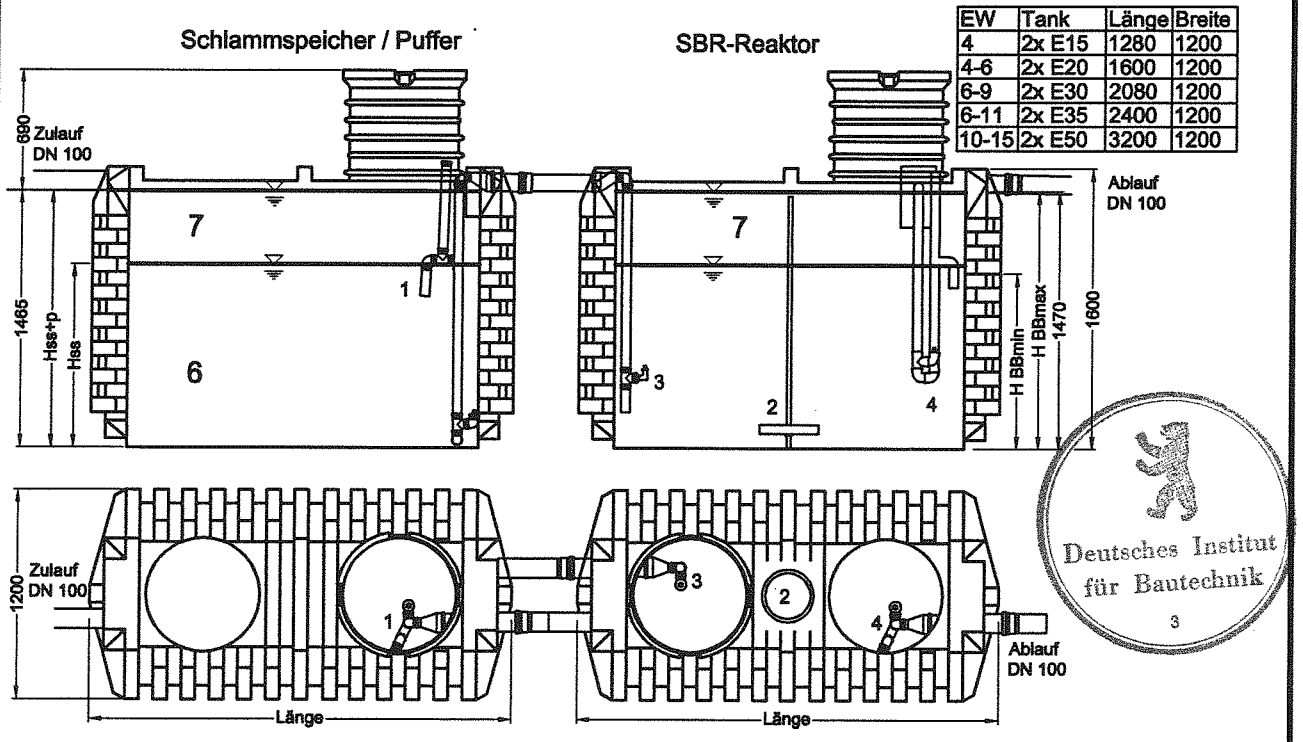
zur allgemeinen bauaufsichtlichen

Zulassung Nr. Z-55.3-249

vom 20. November 2009



- 1 Beschickungsheber
- 2 Membranbelüfter Teller oder Rohr
- 3 Überschulßschlammheber
- 4 Klarwasserheber mit Probenahme und Notüberlauf
- 6 Schlamm-speicher
- 7 Aufstaubereich



KLARO

Klaro GmbH

Spitzwegstrasse 63, 95447 Bayreuth
Tel. (0921)16279-0 Fax. (0921)16279-100
www.klaro.eu

Klaro Easy

Ausführung 2 Behälter

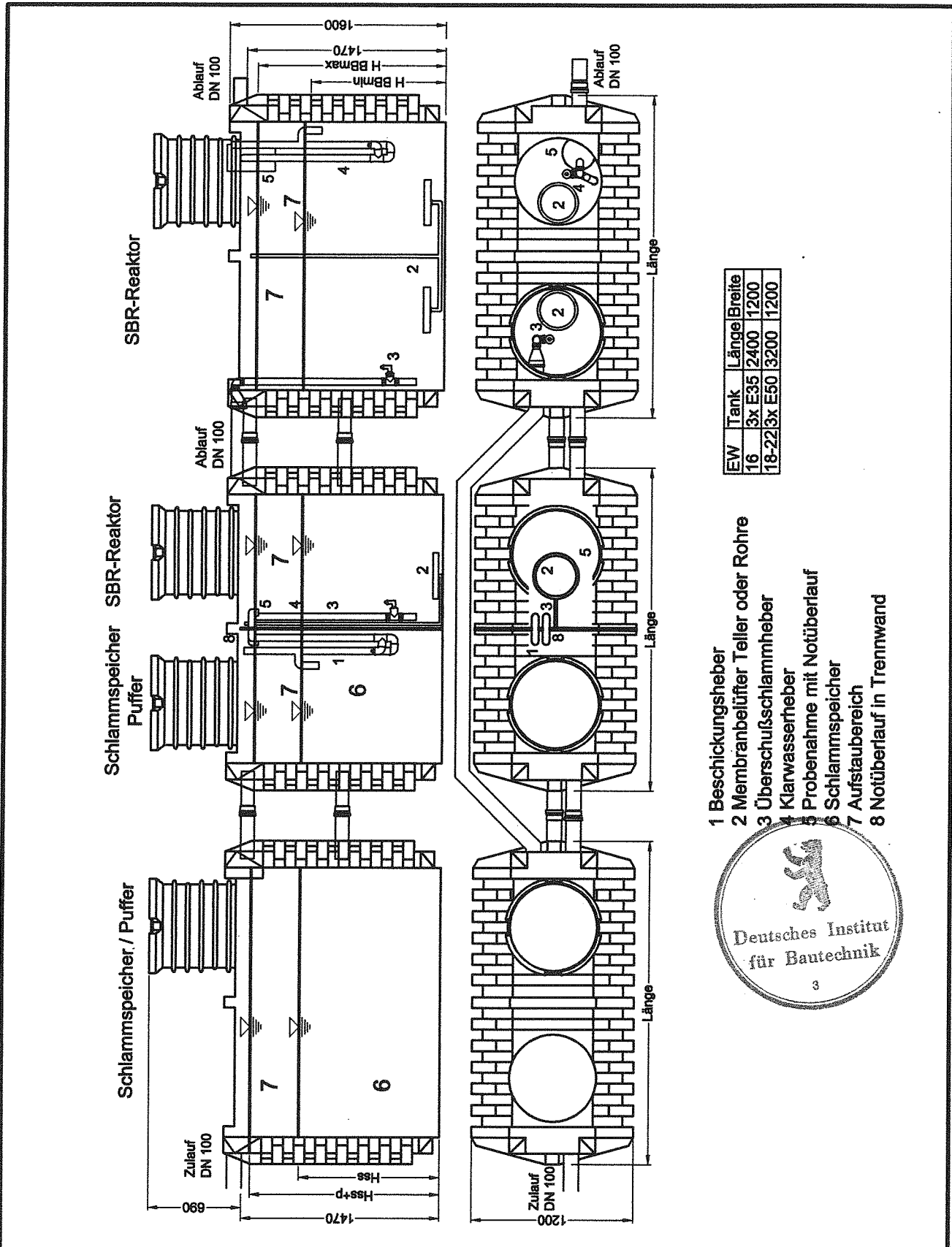
- 4 EW in 2x 2650 / 2x E15
- 6 EW in 2x 2650 / 2x E20
- 8 EW in 2x 2650 / 2x E30
- 9 EW in 2x E30
- 11 EW in 2x E35
- 15 EW in 2x E50

Anlage 3

zur allgemeinen bauaufsichtlichen

Zulassung Nr. 2-55.3-249

vom 20. November 2005



KLARO

Klaro GmbH

Spitzwegstrasse 63, 95447 Bayreuth
 Tel. (0921)16279-0 Fax. (0921)16279-100
 www.klaro.eu

Klaro Easy

Ausführung 3 Behälter

16 EW in 3x E 35
 18 EW in 3x E50
 20 EW in 3x E50
 22 EW in 3x E50

Anlage 4

zur allgemeinen bauaufsichtlichen

Zulassung Nr. Z-55.3-249

vom 20. November 2009

- 1 Beschickungsheber
- 2 Membranbelüfter Teller oder Rohre
- 3 Überschußschlammheber
- 4 Klarwasserheber
- 5 Probenahme mit Notüberlauf
- 6 Schlamm-speicher
- 7 Aufstaubereich
- 8 Notüberlauf in Trennwand

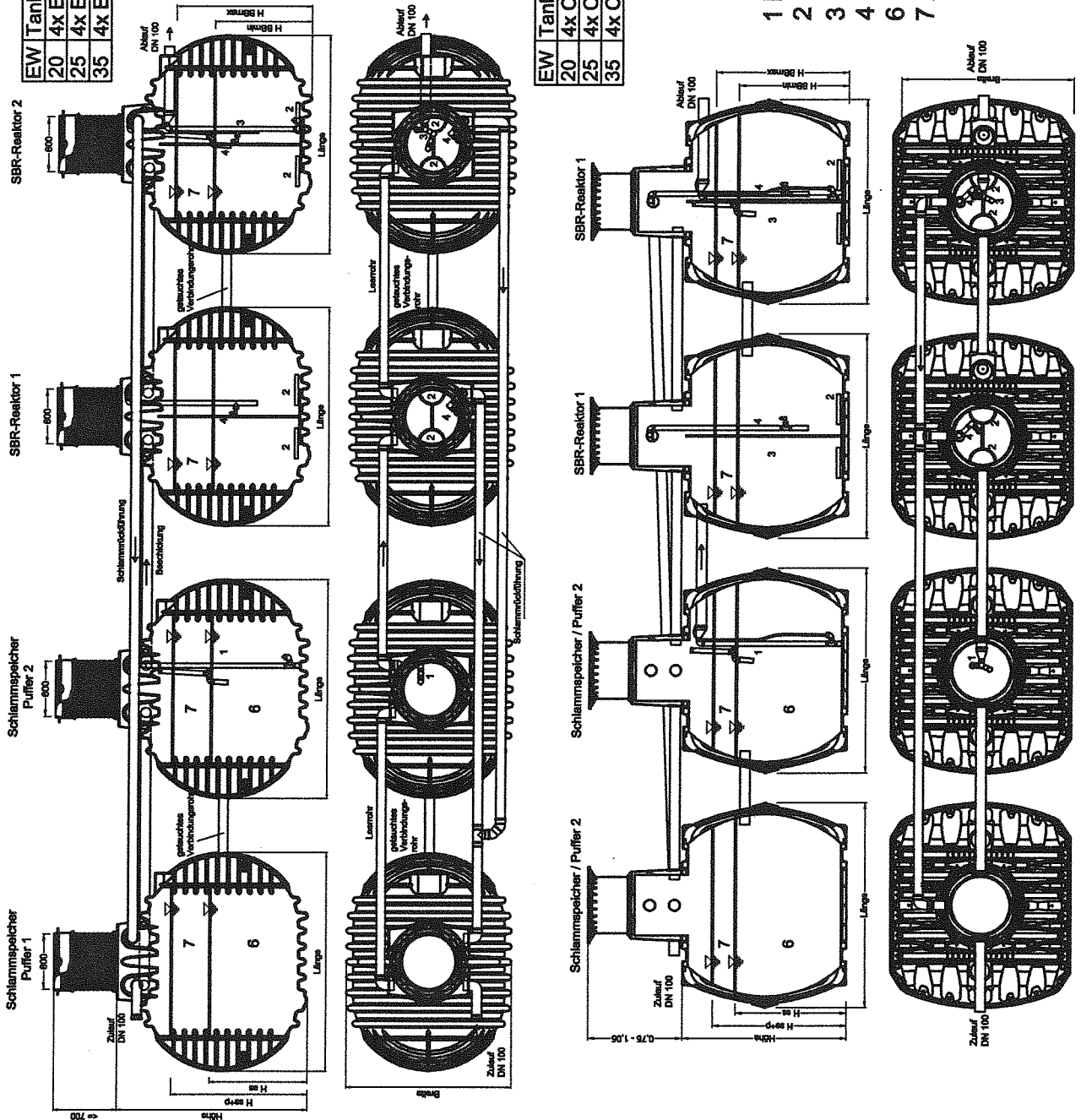


EW Tank	Länge	Breite	Höhe
20	4x Easy 3700	2440	1650
25	4x Easy 4500	2440	1840
35	4x Easy 6500	2440	2220



EW Tank	Länge	Breite	Höhe
20	4x Carat 3750	2280	1755
25	4x Carat 4800	2280	1985
35	4x Carat 6500	2390	2190

- 1 Beschickungsheber
- 2 Membranbelüfter
- 3 Überschussschlammheber
- 4 Klarwasserheber
- 6 Schlamm-speicher
- 7 Aufstaubereich

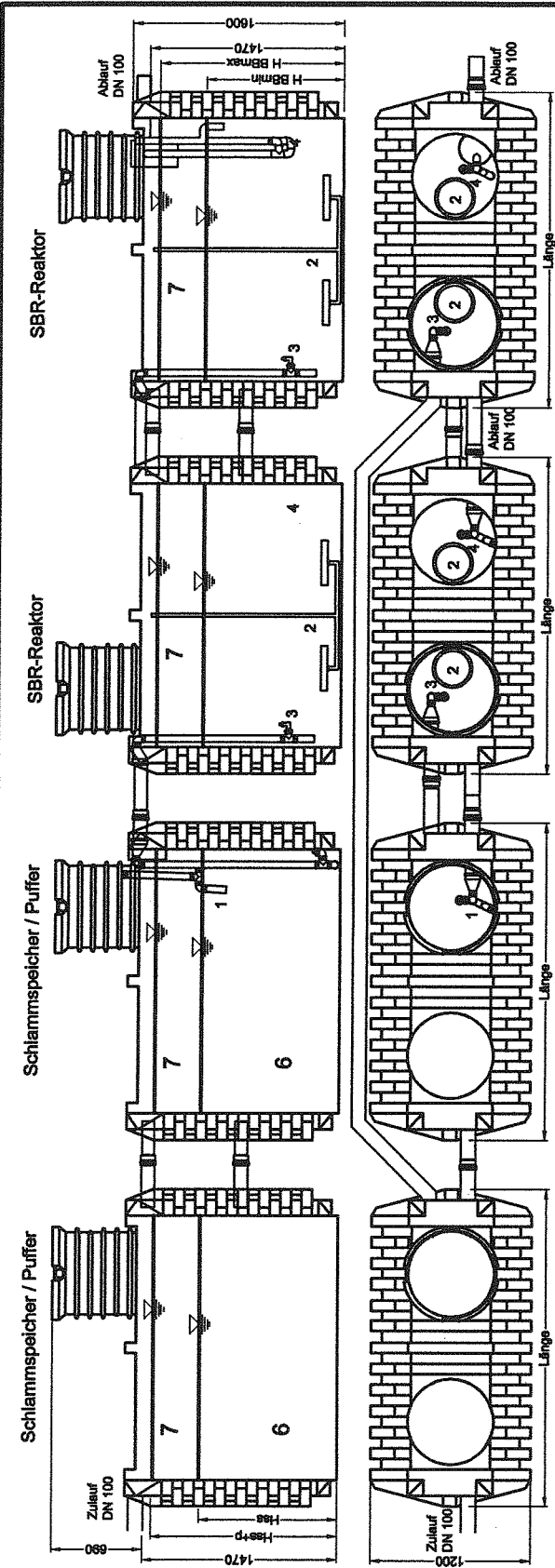


KLARO

Klaro GmbH
 Spitzwegstrasse 63, 95447 Bayreuth
 Tel. (0921)16279-0 Fax. (0921)16279-100
 www.klaro.eu

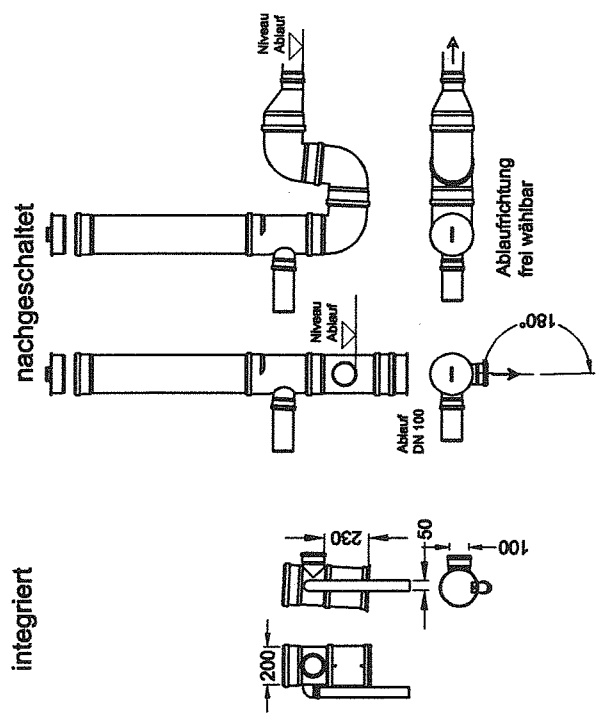
Klaro Easy
 Ausführung 4 Behälter
 20 EW in 4x 3700 / 3750
 25 EW in 4x 4500 / 4800
 35 EW in 4x 6500

Anlage 5
 zur allgemeinen bauaufsichtlichen
 Zulassung Nr. 2-55.3-249
 vom 20. November 2009



- 1 Beschickungsheber
- 2 Membranbelüfter Teller oder Rohr
- 3 Überschußschlammheber
- 4 Klarwasserheber
- 5 Probenahme mit Notüberlauf
- 6 Schlamm-speicher
- 7 Aufstaubereich

Detail Probenahme



EW	Tank	Länge	Breite	Höhe
22	2x E35	2400	1200	1600
24	2x E50	3200	1200	1600
26	2x E50	3200	1200	1600
28	2x E50	3200	1200	1600
30	2x E50	3200	1200	1600



KLARO

Klaro GmbH

Spitzwegstrasse 63, 95447 Bayreuth
 Tel. (0921)16279-0 Fax. (0921)16279-100
 www.klaro.eu

Klaro Easy

Ausführung 4 Behälter

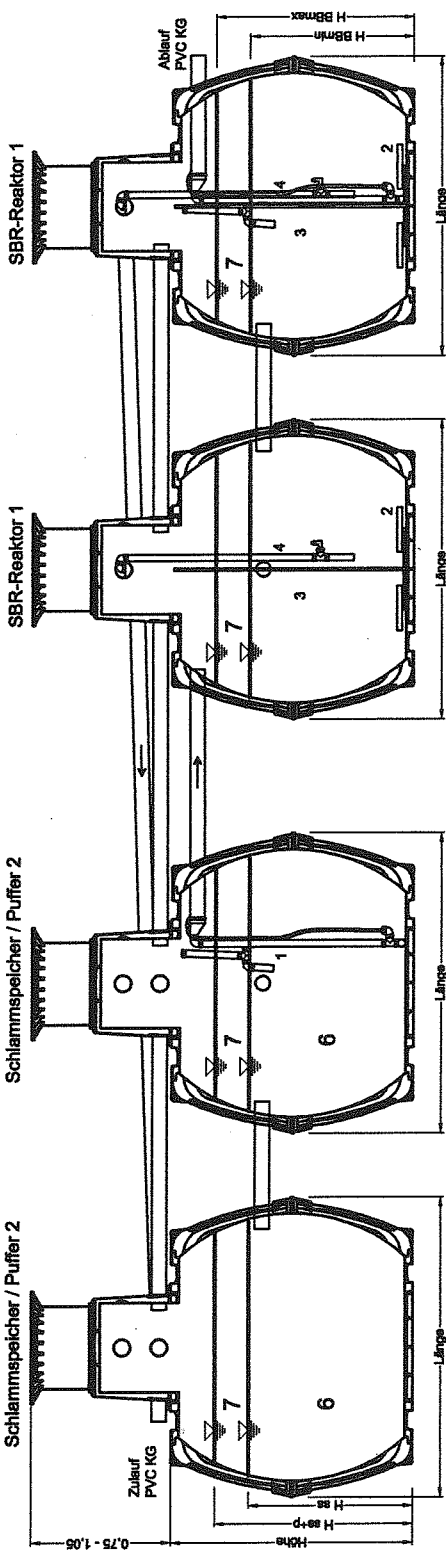
- 22 EW in 4x E35
- 24 EW in 4x E50
- 26 EW in 4x E50
- 28 EW in 4x E50
- 30 EW in 4x E50

Anlage 6

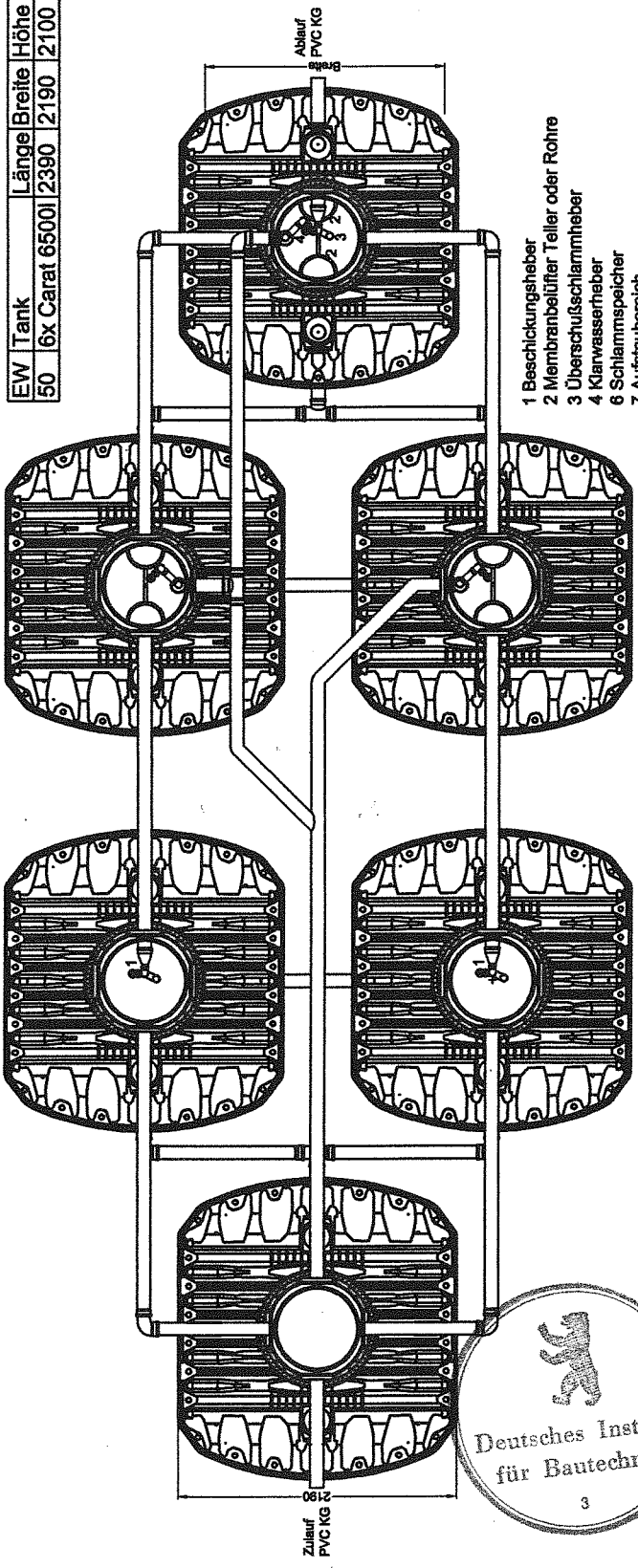
zur allgemeinen bauaufsichtlichen

Zulassung Nr. Z-55.3-249

vom 20. November 2009



EW	Tank	Länge	Breite	Höhe
50	6x Carat 6500	2390	2190	2100



KLARO

Klaro GmbH
 Spitzwegstrasse 63, 95447 Bayreuth
 Tel. (0921)16279-0 Fax. (0921)16279-100
 www.klaro.eu

Klaro Easy

Ausführung 6 Behälter

50 EW in 6x 6500

Anlage 7

zur allgemeinen bauaufsichtlichen

Zulassung Nr. Z-55.3-249

vom 20. November 2009

Klärtechnische Bemessung Klaro Easy

EW-Zahl	Behältertyp		Tageszufluss [m³/d]	Schlamm Speichervolumen [m³]	H _{SS} [m]	Puffervolumen [m³]	H _{SS+P} [m]	Aufstau im SBR [m³]	Mittleres Volumen im SBR [m³]	Mittlere Raumbelastung [kg/m³/d]	H _{lab,Min} [m]	H _{lab,Max} [m]
	SS+P	SBR										
4	Easy 3700 l		0,60	1,00	0,91	0,30	1,12	0,15	1,20	0,20	1,01	1,11
4	Easy Carat 3750 l		0,60	1,00	0,78	0,30	0,98	0,15	1,20	0,20	0,90	1,00
4	Easy E30		0,60	1,00	0,95	0,30	1,24	0,15	1,20	0,20	1,00	1,14
4	Easy E50		0,60	1,00	0,60	0,30	0,78	0,15	1,20	0,20	0,68	1,01
5	Easy E35		0,75	1,25	1,02	0,38	1,33	0,19	1,50	0,20	1,15	1,31
6	Easy 4500 l		0,90	1,50	1,10	0,45	1,55	0,23	1,80	0,20	1,32	1,51
6	Easy Carat 4800 l		0,90	1,50	1,03	0,45	1,30	0,23	1,80	0,20	1,14	1,27
6	Easy E50		0,90	1,50	0,90	0,45	1,17	0,23	1,80	0,20	1,02	1,15
8	Easy 6500 l		1,20	2,00	1,35	0,60	1,69	0,30	2,40	0,20	1,48	1,68
8	Easy Carat 6500 l		1,20	2,00	1,20	0,60	1,51	0,30	2,40	0,20	1,32	1,48
8	Easy E50		1,20	2,00	1,20	0,60	1,57	0,30	2,40	0,20	1,36	1,54
4	Easy 2.650 l	Easy 2.650 l	0,60	1,00	0,55	0,30	0,71	0,15	1,20	0,20	0,94	1,00
4	Easy Carat 2.700 l	Easy Carat 2.700 l	0,60	1,00	0,53	0,30	0,65	0,15	1,20	0,20	0,93	1,00
4	Easy E15	Easy E15	0,60	1,00	0,83	0,30	1,08	0,15	1,20	0,20	0,94	1,06
4	Easy E20	Easy E20	0,60	1,00	0,64	0,30	0,83	0,15	1,20	0,20	0,72	1,01
6	Easy 2.650 l	Easy 2.650 l	0,90	1,50	0,76	0,45	0,93	0,23	1,80	0,20	1,32	1,51
6	Easy Carat 2.700 l	Easy Carat 2.700 l	0,90	1,50	0,71	0,45	0,89	0,23	1,80	0,20	0,89	1,00
6	Easy E20	Easy E20	0,90	1,50	0,96	0,45	1,24	0,23	1,80	0,20	1,07	1,22
6	Easy E30	Easy E30	0,90	1,50	0,72	0,45	0,93	0,23	1,80	0,20	0,81	1,01
8	Easy 2.650 l	Easy 2.650 l	1,20	2,00	0,95	0,60	1,25	0,30	2,40	0,20	1,07	1,23
8	Easy Carat 2.700 l	Easy Carat 2.700 l	1,20	2,00	0,92	0,60	1,24	0,30	2,40	0,20	1,03	1,21
8	Easy E30	Easy E30	1,20	2,00	0,96	0,60	1,24	0,30	2,40	0,20	1,08	1,22
8	Easy E35	Easy E35	1,20	2,00	0,82	0,60	1,07	0,30	2,40	0,20	0,92	1,05
9	Easy E30	Easy E30	1,35	2,25	1,08	0,68	1,40	0,34	2,70	0,20	0,87	1,01
10	Easy 3700 l	Easy 3700 l	1,50	2,50	1,11	0,75	1,45	0,38	3,00	0,20	1,23	1,41
10	Easy Carat 3750 l	Easy Carat 3750 l	1,50	2,50	0,95	0,75	1,22	0,38	3,00	0,20	1,05	1,20
10	Easy E35	Easy E35	1,50	2,50	1,02	0,75	1,33	0,38	3,00	0,20	1,15	1,31
10	Easy E50	Easy E50	1,50	2,50	0,76	0,75	0,98	0,38	3,00	0,20	0,85	1,01
12	Easy 4500 l	Easy 4500 l	1,80	3,00	1,19	0,90	1,53	0,45	3,60	0,20	1,32	1,49
12	Easy Carat 4800 l	Easy Carat 4800 l	1,80	3,00	1,03	0,90	1,30	0,45	3,60	0,20	1,32	1,49
12	Easy E50	Easy E50	1,80	3,00	0,91	0,90	1,18	0,45	3,60	0,20	1,02	1,16
15	Easy E50	Easy E50	2,25	3,75	1,13	1,13	1,47	0,56	4,50	0,20	1,27	1,44
16	Easy 6500 l	Easy 6500 l	2,40	4,00	1,35	1,20	1,68	0,60	4,80	0,20	1,49	1,63
16	Easy Carat 6500 l	Easy Carat 6500 l	2,40	4,00	1,20	1,20	1,51	0,60	4,80	0,20	1,32	1,48
18	Easy 6500 l	Easy 6500 l	2,70	4,50	1,48	1,35	1,90	0,68	5,40	0,20	1,62	1,87
18	Easy Carat 6500 l	Easy Carat 6500 l	2,70	4,50	1,32	1,35	1,72	0,68	5,40	0,20	1,47	1,69
16	1,5x Easy E35	1,5x Easy E35	2,40	4,00	1,09	1,20	1,42	0,60	4,80	0,20	1,23	1,39
18	1,5x Easy E50	1,5x Easy E50	2,70	4,50	0,91	1,35	1,18	0,68	5,40	0,20	1,02	1,16
20	1,5x Easy E50	1,5x Easy E50	3,00	5,00	1,01	1,50	1,31	0,75	6,00	0,20	1,13	1,28
22	1,5x Easy E50	1,5x Easy E50	3,30	5,50	1,11	1,65	1,44	0,83	6,60	0,20	1,25	1,41
20	2x Easy 3700 l	2x Easy 3700 l	3,00	5,00	1,11	1,50	1,45	0,75	6,00	0,20	1,23	1,41
20	2x Easy Carat 3750 l	2x Easy Carat 3750 l	3,00	5,00	0,95	1,50	1,22	0,75	6,00	0,20	1,05	1,20
22	2x Easy E35	2x Easy E35	3,30	5,50	1,13	1,65	1,47	0,83	6,60	0,20	1,27	1,44
24	2x Easy E50	2x Easy E50	3,60	6,00	0,91	1,80	1,18	0,90	7,20	0,20	1,02	1,16
25	2x Easy 4500 l	2x Easy 4500 l	3,75	6,25	1,23	1,88	1,65	0,94	7,50	0,20	1,37	1,59
25	2x Easy Carat 4800 l	2x Easy Carat 4800 l	3,75	6,25	1,05	1,88	1,36	0,94	7,50	0,20	1,17	1,33
26	2x Easy E50	2x Easy E50	3,90	6,50	0,98	1,95	1,28	0,98	7,80	0,20	1,10	1,25
28	2x Easy E50	2x Easy E50	4,20	7,00	1,06	2,10	1,37	1,05	8,40	0,20	1,19	1,35
30	2x Easy E50	2x Easy E50	4,50	7,50	1,13	2,25	1,47	1,13	9,00	0,20	1,27	1,44
35	2x Easy 6500 l	2x Easy 6500 l	5,25	8,75	1,46	2,63	1,87	1,31	10,50	0,20	1,58	1,81
35	2x Easy Carat 6500 l	2x Easy Carat 6500 l	5,25	8,75	1,29	2,63	1,68	1,31	10,50	0,20	1,44	1,63
50	3x Easy Carat 6500 l	3x Easy Carat 6500 l	7,50	12,50	1,25	3,75	1,58	1,88	15,00	0,20	1,37	1,65

Anlage 8
zur allgemeinen bauaufsichtlichen
Zulassung Nr. Z-55.8-249
vom 20. November 2009

Bezeichnung oder Typ der Anlage:

Kleinkläranlagen mit Abwasserbelüftung;
Belebungsanlagen im Aufstaubetrieb (SBR-Anlagen) Typ **Klaro Easy** für 4 bis 50 EW
mit zusätzlicher Nitrifikation in Kunststoffbehältern.

Hersteller:

KLARO GmbH
Spitzwegstrasse 63
95447 Bayreuth

Angabe der verwendeten Baustoffe und Einbauhinweise:

Der Behälter für die Kleinkläranlage ist aus PE-Material hergestellt.

Angabe zum Belüftungssystem:

Die Sauerstoffversorgung erfolgt durch eine feinblasige Druckbelüftung. Hierzu wird ein Luftverdichter in Verbindung mit Membranrohr- oder Membrantellerbelüftern verwendet, die am Boden des belüfteten Teils des Behälters angebracht werden. Die Auswahl des Verdichters erfolgt in Abhängigkeit zu der Einblastiefe, der Gesamtlänge der Membranrohrbelüfter bzw. der Größe und Anzahl der Membrantellerbelüfter sowie der Belüftungsdauer und des Sauerstoffbedarfes.

Verfahrensbeschreibung

Klaro Easy ist eine vollbiologische Kleinkläranlage, die nach dem Prinzip des SBR-Verfahrens (Sequencing Batch Reactor) arbeitet. Die Anlage besteht grundsätzlich aus 2 Stufen: Einem Schlamm Speicher mit integriertem Vorpuffer und einer Belebungsstufe im Aufstaubetrieb (SBR-Reaktor).

Der Belebungsstufe im Aufstaubetrieb wird ein Schlamm Speicher vorgeschaltet. Dieser erfüllt folgende Funktionen:

- Speicherung von Primär- und Sekundärschlamm
- Rückhaltung von absetzbaren Stoffen und von Schwimmstoffen
- Pufferung des Zulaufwassers.

Im SBR-Reaktor verlaufen folgende Phasen:

• **Phase 1: Beschickung**

Das im Schlamm Speicher zwischengelagerte Rohabwasser wird über einen Druckluftheber dem SBR-Reaktor zugeführt. Dieser ist so angeordnet, daß nur feststofffreies Wasser gepumpt wird. Durch eine spezielle Konstruktion des Hebers wird der minimale Wasserstand im Schlamm Speicher begrenzt, ohne auf einem Schwimmerschalter zurückgreifen zu müssen.

• **Phase 2: Belüftung**

In dieser Phase wird das Abwasser belüftet. Die Belüftung erfolgt über Membranbelüfter. Dadurch werden zum einen die Mikroorganismen mit dem Sauerstoff versorgt, der für ihre Stoffwechselfähigkeit und damit für den Abbau der Schmutzstoffe notwendig ist, zum anderen wird über die eingebrachte Luft eine

Anlage g

zur allgemeinen bauaufsichtlichen

Zulassung Nr. Z-55.3-249

vom 20. November 2009



vollständige Durchmischung erreicht. Die Belüftungseinrichtung der Anlage wird von einem externen Schaltschrank mit Umgebungsluft versorgt. Zur Druckluftherzeugung wird ein Luftverdichter benutzt. Die Belüftung wird intermittierend betrieben.

- **Phase 3: Absetzphase**

In dieser Phase erfolgt keine Belüftung. Der Belebtschlamm kann sich dann durch Sedimentation absetzen. Es bildet sich im oberen Bereich eine Klarwasserzone und am Boden eine Schlammschicht.

- **Phase 4: Klarwasserabzug**

In dieser Phase wird das biologisch gereinigte Klarwasser aus der SBR-Stufe abgezogen. Dieser Pumpvorgang erfolgt mittels eines Drucklufthebers, der so angeordnet, daß nur feststofffreies Wasser gepumpt wird. Durch eine spezielle Konstruktion des Hebers wird der minimale Wasserstand in der SBR-Stufe begrenzt, ohne auf einem Schwimmerschalter zurückgreifen zu müssen.

- **Phase 5: Überschußschlammabzug**

In dieser Phase wird mittels eines Drucklufthebers der Überschußschlamm in den Schlamm Speicher zurückgeführt und dort gestapelt. Der Überschußschlamm wird am Boden des Beckens abgesaugt. Nach Abschluß dieser Phase beginnt eine Phase 1.

Pro Tag werden 4 Zyklen gefahren. Eine individuelle Anpassung der Schaltzeiten und der Zyklusanzahl, die der Steigerung der Reinigungsleistung dienen, ist nach Rücksprache mit dem Hersteller möglich. Diese Anpassung darf nur von einem autorisierten Wartungsfachbetrieb ausgeführt werden.

Es besteht die Möglichkeit, manuell auf einen Ferienbetrieb umzustellen. Bei diesem Ferienbetrieb wird lediglich die Belüftung im SBR-Reaktor intermittierend betrieben.

Der Kläranlagenbetrieb erfolgt über eine SPS- bzw. Mikroprozessor-Steuerung, die den Verdichter und die Luftverteilung für die verschiedenen Heber über Magnetventile ansteuert. Steuerung, Verdichter und Luftverteilung werden in einem Schaltschrank untergebracht. Alternativ zu Drucklufthebern ist der Betrieb mit Tauchmotorpumpen möglich.

Eine Abfrage der Betriebsstunden der einzelnen Aggregate ist möglich.

Störfälle werden durch einen quittierbaren optischen und akustischen Alarm angezeigt. Bei Netzausfall erfolgt ein optischer und akustischer Alarm.

Für die regelmäßige Funktionsprüfung der Anlage ist ein Handbetrieb der verschiedenen Aggregate möglich.

Die Anlage kann optional mit einer integrierten oder nachgeschalteten Probenahmemöglichkeit ausgestattet werden.



Anlage 10

zur allgemeinen bauaufsichtlichen

Zulassung Nr. Z-55.3-249

vom 20. November 2009

Konstruktions- und Betriebskennwerte:

Siehe Tabelle anbei.

Für die Aufstellung dieser Tabelle sind wir von folgenden Bemessungsgrundlagen ausgegangen:

- Täglicher Schmutzwasserzufluß: 150 l/EW
- Schlamm Speicher: 250 l/EW (nach DIN 4261 Teil 2, Punkt 5.5.1)
- Vorpuffer: 75 l/EW (Hälfte der Tagesmenge)
- Schmutzfracht: 60 g BSB₅/(EWd)
- Belebung: 300 l/EW (Nach DIN 4261 Teil 2, Tabelle 1 Raumbelastung $B_R < 0,2 \text{ kg} / (\text{m}^3 \cdot \text{d})$)

Das Volumen entspricht dabei dem mittleren Volumen im SBR-Reaktor. Der angestrebte Schlammgehalt im Belebungsbecken beträgt 4 kg/m^3 .

- Die Dauer der Absetzphase beträgt mindestens 1 Stunde.
- Die Dauer für die Beschickung und den Klarwasserabzug ergeben sich aus der Leistung der Heber bzw. Tauchmotorpumpen.

Einbauhinweise:

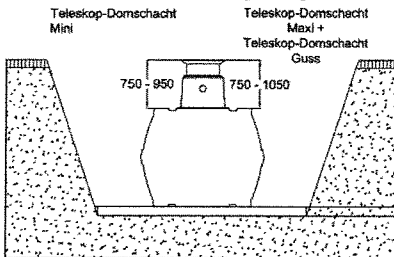
Der Einbau der Behälter ist nach der Einbauanleitung des Herstellers durchzuführen.



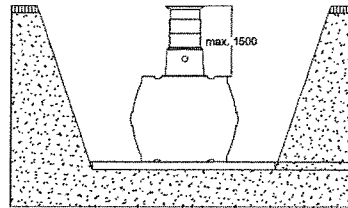
Anlage 11
zur allgemeinen bauaufsichtlichen
Zulassung Nr. Z-55.3-249
vom 20. November 2009

Anleitung für den Einbau einer Klaro Kleinkläranlage Klaro Easy

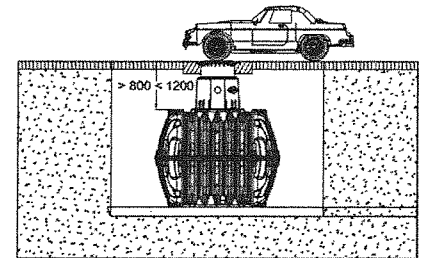
1. Einbaubedingungen



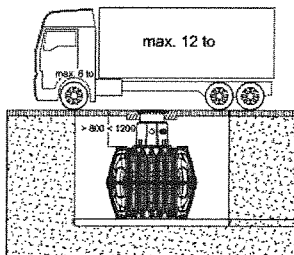
Überdeckungshöhen mit Teleskop Domschacht im Grünbereich



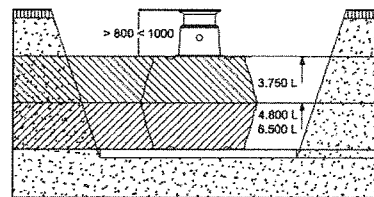
Überdeckungshöhen mit Zwischenstück und Teleskop Domschacht maximal (nur im Grünbereich ohne Grund- und Schichtenwasser)



Überdeckungshöhen mit Teleskop Domschacht Guss (Klasse B) im PKW-befahrenen Bereich (ohne Grund- und Schichtenwasser)



Überdeckungshöhen mit Teleskop Domschacht Begu (mit Abdeckung Klasse D – bauseits zu stellen) im LKW 12 befahrenen Bereich (ohne Grund- und Schichtenwasser)



Überdeckungshöhen bei Installation in Grundwasser – die schraffierten Flächen geben die zulässige Eintauchtiefe für die daneben stehende Tankgröße an (nicht unter PKW oder LKW befahrenen Flächen)

2. Einbau und Montage

2.1. Baugrund

Vor der Installation müssen folgende Punkte unbedingt abgeklärt werden:

- Die bautechnische Eignung des Bodens nach DIN 18196
- Maximal auftretende Grundwasserstände bzw. Sickerfähigkeit des Untergrundes
- Auftretende Belastungsarten, z. B. Verkehrslasten

Zur Bestimmung der bodenphysikalischen Gegebenheiten sollte ein Bodengutachten beim örtlichen Bauamt angefordert werden.

2.2. Baugrube

Damit ausreichend Arbeitsraum vorhanden ist, muss die Grundfläche der Baugrube die Behältermaße auf jeder Seite um 500 mm überragen, der Abstand zu festen Bauwerken muss mind. 1000 mm betragen.

Die Böschung ist nach DIN 4124 anzulegen. Der Baugrund muss waagrecht und eben sein und eine ausreichende Tragfähigkeit gewährleisten.

Die Tiefe der Grube muss so bemessen sein, dass die max. Erdüberdeckung (siehe Einbaubedingungen) über dem Behälter nicht überschritten wird. Die wasserführenden Anlagenteile im frostfreien Bereich zu verlegen. In der Regel liegt die frostfreie Tiefe bei ca. 600 mm – 800 mm.

Als Unterbau wird eine Schicht verdichteter Rundkornkies (Körnung 8/16, Dicke ca. 150 - 200 mm) aufgetragen.



Anlage 12

zur allgemeinen bauaufsichtlichen

Zulassung Nr. Z-55.3-249

vom 20. November 2009

2.2.1. Hanglage, Böschung etc.

Beim Einbau des Behälters in unmittelbarer Nähe (< 5 m) eines Hanges, Erdhügels oder einer Böschung muss eine statisch berechnete Stützmauer zur Aufnahme des Erddrucks errichtet werden. Die Mauer muss die Behältermaße um mind. 500 mm in alle Richtungen überragen und einen Mindestabstand von 1000 mm zum Behälter haben.

2.2.2. Grundwasser und bindige (wasserundurchlässige) Böden (z. B. Lehmboden)

Ist zu erwarten, dass die Behälter tiefer als in nebenstehender Abbildung gezeigt ins Grundwasser eintauchen ist für eine ausreichende Ableitung zu sorgen. (max. Eintauchtiefe siehe auch Tabelle)
Bei bindigen, wasserundurchlässigen Böden wird eine Ableitung des Sickerwassers (z. B. über eine Ringdrainage) empfohlen.

Tankgröße	3750 L	4800 L	6500 L
Eintauchtiefe	1590 mm	910 mm	1050 mm

2.2.3. Installation neben befahrenen Flächen

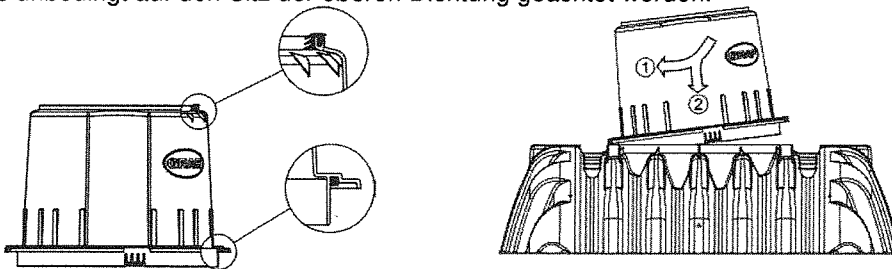
Werden die Erdtanks neben Verkehrsflächen installiert, die mit schweren Fahrzeugen über 12 to befahren werden, entspricht der Mindestabstand zu diesen Flächen mindestens der Grubentiefe.

2.3. Einsetzen und Verfüllen

Die Behälter sind stoßfrei mit geeignetem Gerät in die vorbereitete Baugrube einzubringen. Um Verformungen zu vermeiden wird der Behälter vor dem Anfüllen der Behälterumhüllung zu 1/3 mit Wasser gefüllt. Es ist darauf zu achten, dass alle Kammern gleichmäßig gefüllt werden. Danach wird die Umhüllung (Rundkornkies max. Körnung 8/16) lagenweise in max. 30 cm Schritten bis Behälteroberkante angefüllt und verdichtet. Die einzelnen Lagen müssen gut verdichtet werden (Handstampfer). Beim Verdichten ist eine Beschädigung des Behälters zu vermeiden. Es dürfen auf keinen Fall mechanische Verdichtungsmaschinen eingesetzt werden. Die Umhüllung muss mind. 500 mm breit sein.

2.4. Tankdom montieren

Vor der eigentlichen Montage wird die mitgelieferte Dichtung zwischen Tank und Tankdom in die Dichtung des Tankdoms „A“ eingesetzt, anschließend wird der Tankdom nach den Leitungen ausgerichtet und mit dem Tank verrastet. Nach dem Einrasten ist ein Verdrehen nicht mehr möglich. Es muss unbedingt auf den Sitz der oberen Dichtung geachtet werden.



2.5. Teleskop – Domschacht montieren

Der Teleskop – Domschacht ermöglicht ein stufenloses anpassen des Behälters an gegebene Geländeoberflächen zwischen 750 mm und 950 mm (Teleskop-Domschacht Mini) bzw. 750 mm und 1050 mm (Teleskop-Domschacht Maxi) Erdüberdeckung.

Zur Montage wird die mitgelieferte Profildichtung (Material EPDM) in die Dichtung des Tankdoms eingesetzt und großzügig mit Schmierseife (keine Schmierstoffe auf Mineralölbasis verwenden, da diese die Dichtung angreifen) eingerieben. Anschließend wird das Teleskop ebenfalls eingefettet, eingeschoben und an die Geländeoberfläche angeglichen.



Anlage 13

zur allgemeinen bauaufsichtlichen

Zulassung Nr. Z-55.3-249

vom 20. November 2009



3. Montage Maschinentchnik

3.1. Anschluss der Luftschläuche

Als Verbindung zwischen SBR-Behälter und Maschinenschrank werden vier Luftschläuche benötigt. Um Verwechslungen beim Anschließen der Schläuche zu vermeiden, werden sie in unterschiedlichen Farben geliefert – entsprechend der farblichen Codierung der Heber im Behälter.

Ventil	Farbe	Bauteil	Schlauchinnendurchmesser
1	schwarz	Ablaufheber	13 mm
2	blau	Belüftung	19 mm
3	weiß	Überschussschlammheber	13 mm
4	rot	Beschickungsheber	13 mm

Die Entfernung zwischen Behälter und Schaltschrank sollte dabei 20 m nicht überschreiten.

An der Falleitung der Belüftereinrichtung befindet sich ein Beutel mit Schlauchschellen. Mit diesen müssen die weiterführenden Luftschläuche mit den vormontierten Schläuchen an den entsprechenden Tüllen an der Einstiegsöffnung des SBR-Behälters verbunden werden.

Anschließend sind die vier Luftschläuche mittels Zugdraht durch das Leerrohr zu ziehen. Es ist besonders darauf zu achten, dass die Luftschläuche nicht geknickt werden.

Nachdem die Schläuche verlegt und angeschlossen wurden, muss das Leerrohr mit einer Mauerdurchführung oder PU-Schaum verschlossen werden, so dass ein Gasaustausch über dieses Rohr ausgeschlossen ist (Ex-Schutz, Feuchtigkeit, Gerüche!).

3.2. Wasserfüllung

Nachdem die Luftschläuche angeschlossen wurden, sind die Behälter mit Frischwasser zu füllen. Der Füllstand sollte dabei in allen Kammern zwischen dem minimalen Wasserstand (WS min) und dem maximalen Wasserstand (WS max) liegen.

3.3. Metallschrank zur Innenaufstellung

Der Technikschränk ist an einem trockenen, staubfreien und gut belüfteten Ort an der Wand festzuschrauben. Dafür müssen zuvor die mitgelieferten Wandhalter an der Schrankrückseite befestigt werden. In der Nähe des Schrankes muss sich eine Steckdose 230 V (16 A, träge) befinden. Die vier Luftschläuche sind auf die notwendige Länge abzukürzen und an dem Technikschränk zu befestigen. Beim Anschließen ist darauf zu achten, dass die Schläuche an die richtigen Tüllen befestigt werden. Es sind grundsätzlich die Anschlüsse mit gleichen Farben miteinander zu verbinden und mit Schlauchbindern zu fixieren.

Die Mauerdurchführung ins Haus ist mit Brunnenschaum o. ä. zu verschließen, um Geruchsbelästigung zu vermeiden.

3.4. Kunststoffsäule zur Außenaufstellung

Die für die Aufstellung im Freien vorgesehene Kunststoffsäule ist bis zur Markierung, welche auf der Vorderseite des Schrankes angebracht ist, in den Erdboden zu setzen. Hierfür ist eine ausreichend tiefe Ausschachtung vorzusehen. Die vier Luftschläuche werden über das erdverlegte Leerrohr bis an den Schrank herangeführt und von unten in den Schrank eingeführt. Die vier Luftschläuche sind auf die notwendige Länge abzukürzen und an die vorgesehenen Tüllen anzuschließen. Es sind grundsätzlich die Anschlüsse mit gleichen Farben miteinander zu verbinden und mit Schlauchbindern zu fixieren. Abschließend ist die Ausschachtung fachgerecht zu verfüllen, so dass die Säule sicher fest, und lotrecht im Erdreich steht.

3.5. Inbetriebnahme

Der Technikschränk ist an der Steckdose anzuschließen und der Hauptschalter auf „ON“ zu drehen. Die Steuerung zeigt für einige Sekunden Seriennummer und Versionsnummer des Programms und schaltet darauf in den Automatikbetrieb. Die Anlage läuft zunächst in der „Zykluspause“ bis die erste Zyklusstartzeit erreicht wird.

Die korrekte Funktion der Belüftereinrichtung sowie der Heber kann auch sofort im Handbetrieb überprüft werden. Die Vorgehensweise dazu ist im Handbuch der Anlage, das sich im Technikschränk befindet, genau beschrieben. Das Blasenbild beim Belüften muss gleichmäßig und vollständig sein. Eine Funktion der Druckluftheber ist nur gegeben, wenn der Behälter ausreichend mit Wasser gefüllt ist.